

PVB型

シグナルボイス® コンパクト型音声合成報知器

屋内専用 90dB (at 1m) NPN オープンコレクタ 壁面取付け 埋込み取付け 4メッセージ 16秒 ADPCM 64 kbit/s

音声合成 再生

133角

※音圧は最大値です。音色により音圧が変わります。

合計16秒、4メッセージの再生ができる汎用タイプ音声報知器です。

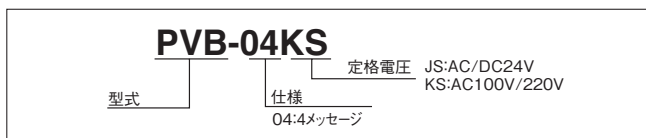


- 合計16秒を自由に分割して、最大4メッセージまで再生します。
- ADPCM方式採用の音声合成報知器です。
- コンパクトながら90dB(at 1m)の大音量タイプです。
- NPNトランジスタオープンコレクタ対応により、PLC等での直接駆動が可能です。
- 内蔵の音量調節つまみで、音量調節ができます。
- AUX出力を、別売増設30Wアンプ(PVA-30型)に接続することで、大音量再生ができます。
- STOP入力により、再生中のメッセージを止めることができます。
- 壁面取付け、埋込み取付けが可能で、スイッチボックス(JIS C8340)にも取付けられます。
- メッセージは3000種類以上の標準メッセージの中からご指定いただけは無料です。(その他特注メッセージは、別途費用が必要です)
- ワンショット入力でメッセージの終わりまで再生し、入力が連続している場合は繰り返し再生します。

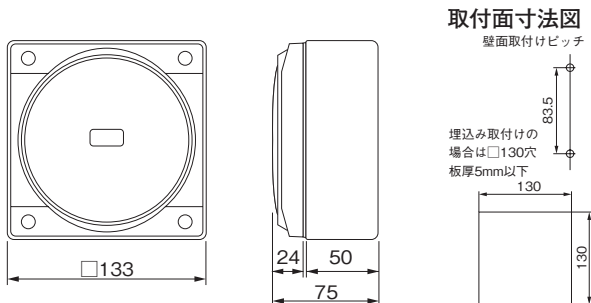
取付け方法



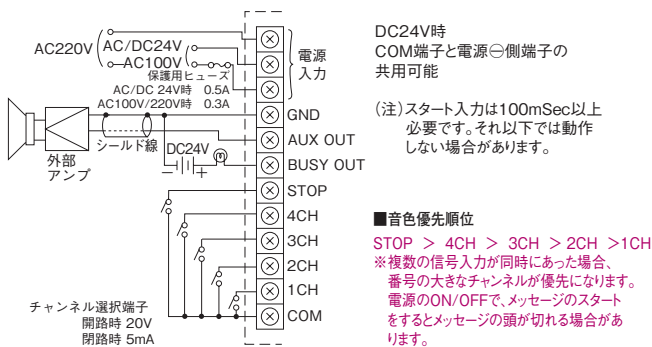
モデルコード



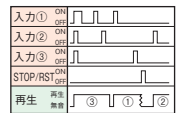
外観図 (mm)



配線図



■再生優先順位
入力信号チャンネルを再生。再生中はSTOP・RSTのみ受け付け。複数チャンネル同時入力時は番号の大きいチャンネルが優先されます。



PVB仕様

型式	定格電圧	電圧許容範囲	消費電力	音圧レベル	外部接点容量	使用温度範囲	接点入力方式	再生チャンネル	AUX出力	BUSY出力	最大録音時間	保護構造	質量	価格 (税抜き)
PVB-04JS	AC/DC 24V	AC 20V~25V DC 20V~28V	7W/5W	最大 90dB(at 1m)	10mA以上	-10℃~+55℃ (湿度85%以下)	無電圧接点入力 (4点1ビット)	4	-10dBv 600Ω	最大負荷 DC24V 500mA	16秒	—	0.8kg	43,800円
PVB-04KS	AC 100/220V	AC 90V~110V AC 180V~240V	7W										1kg	

(注)表記の音圧レベルは正弦波(1kHz)出力時のデータであり、メッセージ内容、電圧変動によって表記の音圧レベルより低くなる場合があります。

ネットワーク
積層信号灯
表示灯
積層回転灯
回転灯
LED照明
回転灯
信号灯一体型音声
センサ機器・
ユニーク商品ほか
電子音報知器
録音再生用
音声合成報知器
再生専用
音声合成報知器
音声合成報知器
LED表示ボード
モニタディスプレイ
オプション