

生産終了
Production end

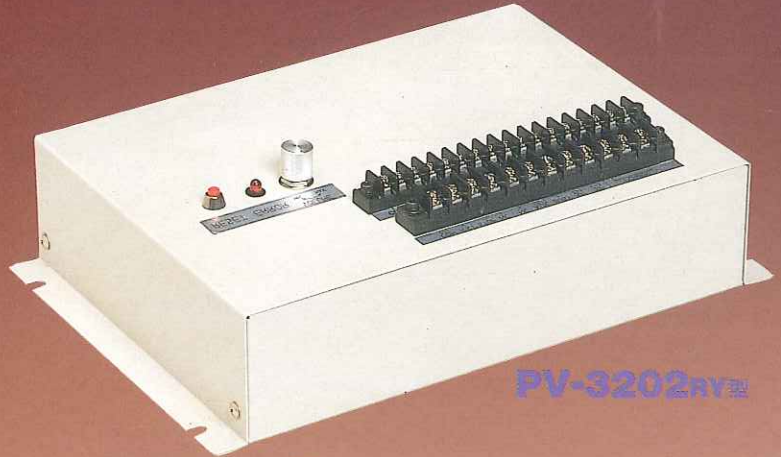
再生専用型音声合成報知器

パトライト シグナルボイス® PV型

特長

- 多様な用途に利用できる再生専用の機器組込みタイプです。
- 録音(ICへの書込み)方式は、音質重視のADM方式を採用しています。
- メッセージ録音は最大16メッセージ、合計32秒です。
- メッセージ録音は、約2000種類のシグナルボイスメッセージライブラリーからお選びください。録音につきましては無料です。
- 弊社ライブラリー以外のメッセージ録音はカセットテープをご提出いただければ無料にて録音いたします。
- BUSY出力端子付ですから、音声出力中に回転灯、表示灯などによる作動表示信号を取り出すことが可能です。
- AUX(OUT)端子は外部アンプに接続できます。
- PV-S型は1ビット入力タイプ、PV-32RB型は変形5ビットバイナリー入力、PV-64RB型は変形6ビットバイナリー入力。

コンピュータ搭載で編集自在!



PV-3202RY型

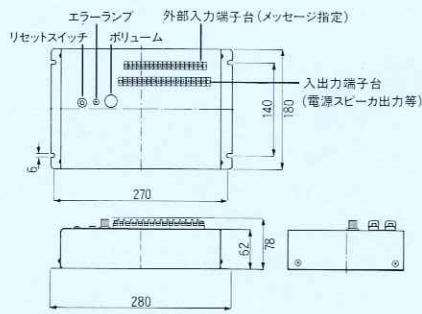


PV-6402RY型

CPU搭載!!
7つのモードとメッセージのランダム設定

横型

PV-3202RY PV-3210RY



Model

PV

PLAYBACK ONLY

Patlite
Voice Synthesizer

Signal Voice

Convenient compilation by computer control.

- Signal Voice Model PV-3202R/3210R is playback only voice synthesizer alarm which loaded C.P.U.
- By loading C.P.U., seven mode and random message can be set up.
- Many variety of usages can be adapted i.e. maximum 32 seconds and 16 messages.
- Indication of operation by revolving light and indication lamp can be done with busy output terminal.
- We adopt ADM method for recording which result in good tone quality.

型 式 Model	PV-3202RY	RV-3210RY	PV-6402RY	PV-6410RY
電 源 電 圧 Supply voltage	AC/DC24V	AC100V/220V	AC/DC24V	AC100V/220V
消 費 電 力 再生時 in reproduction mode Power consumption 無音時 in silent mode			10W	7W
最 大 出 力 Max. output			約3W	
音 量 Volume			最大約100ホン(ホーン型スピーカ使用ポリューム調整可) Approx.100 dB/m max. (Adjustable by potentiometer)	
音声合成方式 Voice synthesizing system			ADM方式 ADM system	
メッセージ数 Message			16メッセージ	16 Message
アナウンス時間 Announce time		トータル32秒 Total time 32 sec		トータル64秒 Total time 64 sec.
入 力 方 式 Input system			変形9ビットバイナリー又は1ビット入力	
重 量 Weight				
寸 法 Dimensions			外観寸法図参照	
使用温度範囲 Operating temperature range			-10℃~55℃(湿度85%以下) -10℃~55℃(at 85% Humidity or less)	
使用場所 Place for use			屋内専用 For indoor only	
価 格 Price (YEN)	101,500	106,400	116,600	121,600