

WIDE BEAM

AERO BOOMERANG

STRAIGHT TYPE

AERO SONIC

※下記の型式は、生産終了品と現行品が混在している場合があります。  
現行品については、各製品情報のページでご確認ください。

# LED式補助警告灯

## □ LPS-M1-R (赤)

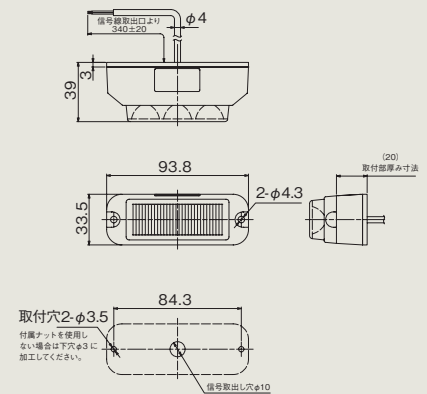
生産終了  
Production end  
極小型

サイズを超えたコンパクト超高輝度LED式補助灯です。



- 25種類の多彩な発光パターンで視認性を高めます!
- 自社最小LED補助灯
- 点滅機能内蔵(点滅パターンは25種類)
- 複数台を同期点滅操作可能(LPSに限る)
- 配線方法により、点滅連動型への切り替えが可能

■ 外観図 (mm)



■ 装着イメージ



普通消防車



広報車

| 型 式      | サイズ | 推奨取付位置     | 光源色 | 定格電圧      | 消費電流     | 外観寸法          | 点滅パターン | 質 量      | 価格(税抜き) |
|----------|-----|------------|-----|-----------|----------|---------------|--------|----------|---------|
| LPS-M1-R | 極小型 | バンパー・後部点滅灯 | 赤   | DC12V/24V | 約0.16A以下 | H34×W94×D39mm | 25種類   | 約0.2kg以下 | 17,000円 |

※ 本製品は消防車専用の製品となっております。救急車にはお使い頂けません。 ※ LED灯はラジオ・無線機のアンテナから出来る限り遠ざけて下さい。特にAMラジオに影響が出る場合があります。  
※ 本製品は道路運送車両の保安基準「乗用車の外部突起(協定規則第26号)」には対応していません。設置場所によっては保安基準に不適合となる場合がありますので、関連する法規制をご確認・ご理解のうえご使用ください。

## □ LPD-M1-R (赤)

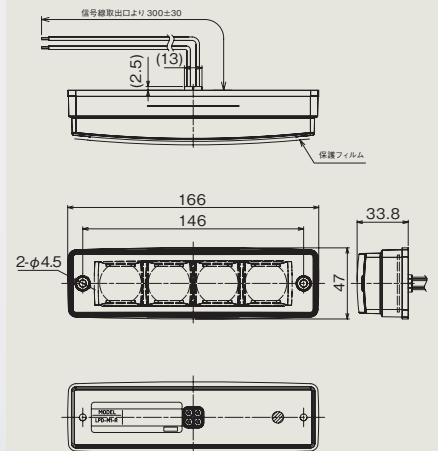
小 型

小型消防車のバンパー灯として、また後部の柱に縦に取り付ける事もできます。



- 最適化設計を施したレンズとの組み合わせにより、コンパクトながら広い発光面積と高い正面輝度の両立を実現しました。
- 点滅機能内蔵(点滅パターンは2種類)
- 複数台を同期点滅操作可能(LPД-LPW-LPRIに限る)

■ 外観図 (mm)



■ 装着イメージ



普通積載車 (前方)



普通積載車 (後方)

| 型 式      | サイズ | 推奨取付位置     | 光源色 | 定格電圧      | 消費電流    | 外観寸法             | 点滅パターン     | 質 量      | 価格(税抜き) |
|----------|-----|------------|-----|-----------|---------|------------------|------------|----------|---------|
| LPD-M1-R | 小 型 | バンパー・後部点滅灯 | 赤   | DC12V/24V | 約0.1A以下 | H47×W166×D33.8mm | 2種類(全光/減光) | 約0.3kg以下 | 28,000円 |

※ 本製品は消防車専用の製品となっております。救急車にはお使い頂けません。 ※ LED灯はラジオ・無線機のアンテナから出来る限り遠ざけて下さい。特にAMラジオに影響が出る場合があります。  
※ 本製品は道路運送車両の保安基準「乗用車の外部突起(協定規則第26号)」には対応していません。設置場所によっては保安基準に不適合となる場合がありますので、関連する法規制をご確認・ご理解のうえご使用ください。