

大型LED警告灯 車載用ブリンカーライト OTHER WARNING LIGHT

生産終了
Production end

LLP型

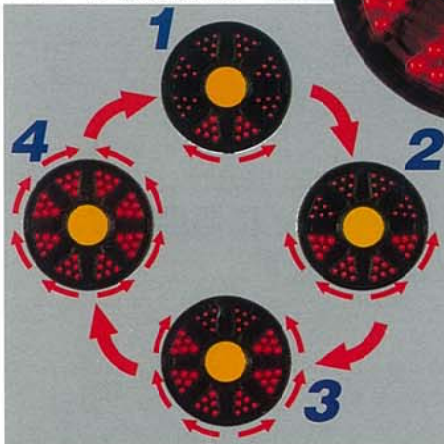
工事現場や作業用車両などでの注意喚起に最適です。

PAT.



- 乾電池8個で連続2週間発光！視認性抜群の大型LED警告灯。
- 当社新開発のレンズがLEDの光を効率よく拡大し、視認性を確保しながら、LEDの数を削減し、大幅な省電力化を実現しました。(PAT.P)
- 三角形の光形状で無駄のない発光面積を確保しました。
- 家庭用のAC100V、カーバッテリー・乾電池などのDC12Vで使用でき、AC100Vの確保できないところでもご利用になれます。
- 三脚（別売）に立てたり、三脚用パイプをフェンス用クランプに付け替えてのフェンス掛けや、ガードレール・交通標識の支柱などに取り付けて使用することができます。
- 視認性を考えて下から上へ点灯させていく、まったく新しい発光パターンを採用しました。

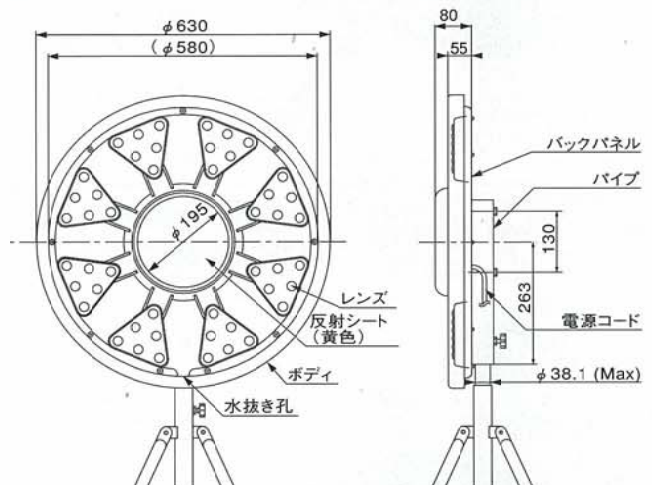
ユニークな配光パターン



視認性・注目度を考え、下から上へ点灯させていく、今までに無いまったく新しい発光パターンを採用しました。



外観図 mm



取付可能パイプ径	φ30.0～φ38.1の三脚に対応						
電源コード	100V用 防水プラグ付コード 取り出し口から約50cm	12V用 ワニグチクリップ付コード 取り出し口から約250cm					
推奨部品 (別売)	100V用防水コンセント：松下電工製WA3215相当品 クランプ：仮設機材用単クランプ φ48.6又はφ42.7						
付属品	12V ワニグチクリップ付コード 1本						
型 式	定格電圧	定格消費電力	使用温度範囲	耐水性	耐振動性	重量	標準価格
LLP-100	AC100V 50/60Hz	3.3W	-30°～+60°	防滴構造 (IP23)	19.6m/s ² (2G)	4.0Kg	65,000
	DC 12V	2W					



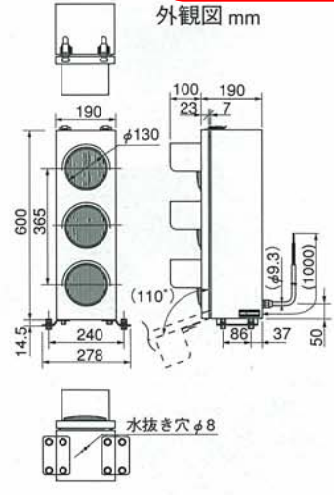
BL型

左右交互点滅で後続車両などに注意喚起をおこなう、車載用のブリンカーライトです。

生産終了
Production end



- 点滅方式
左 右
- 2台1組で「上下」「中央」の交互点滅をくり返し後続車両などに注意喚起をおこないます。
- 光源は明るく強力なハロゲン電球を使用しています。
- 左右2台を交互点滅制御する回路を内蔵しています。



型 式	定格電圧	電 流	電 球	発光数	重量	標準価格
BL-12	DC 12V	8.5A	12V35W	約80回/分	5.5Kg×2台	250,000
BL-24	DC 24V	6.0A	24V55W		(左右1組)	

電球形状…ハロゲン球 口金BA15S