

生産終了  
Production end

# 積層信号灯 シグナル・タワー®

# LGE

- Φ100
- 点灯
- 点滅回数 (回/分) 60
- 音圧 85dB
- 再生音数 1種類
- 取付場所 屋内
- 取付方向 正方向
- 使用周囲温度 30°C~60°C
- 発光色 赤・黄・緑 青・白
- CE / RoHS10
- IP54

LGE型(点灯)  
LGE-FB型(点灯/点滅/ブザー)



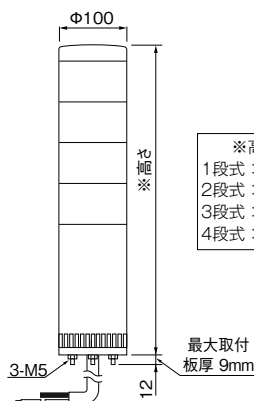
## モデルコード

(例) **LGE-402FB-RYGB**

- ①
- ②
- ③
- ④

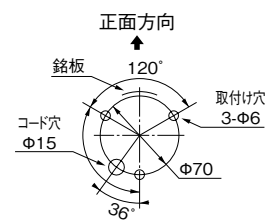
- ①段数 ②定格電圧 ③点滅 / ブザー有無 ④色
- 1 = 1段 02 = AC/DC24V 無記号 = 点滅無 / ブザー無 R = 赤 B = 青
- 2 = 2段 10 = AC100V FB = 点滅有 / ブザー有 Y = 黄 C = 白
- 3 = 3段 20 = AC220V G = 緑 左より上段
- 4 = 4段

## 外観図 (単位: mm)



- ※高さ
- 1段式: 243.9
- 2段式: 305.4
- 3段式: 366.9
- 4段式: 428.4

## 取付面寸法図



公称断面積: 引出し線長  
電源線 0.75mm<sup>2</sup>: 450  
信号線 0.3mm<sup>2</sup>: 400

## 製品リスト

型式	段数	定格電圧	動作仕様	ブザー	LEDユニット色	消費電力	質量	価格(税抜き)
LGE-102-R/Y/G	1	AC/DC24V	点灯	なし	赤/黄/緑	2.0W	0.4kg	23,800円
LGE-102FB-R/Y/G	1	AC/DC24V	点灯・点滅	あり	赤/黄/緑	2.5W	0.4kg	30,800円
LGE-110-R/Y/G	1	AC100V	点灯	なし	赤/黄/緑	2.5W	1.0kg	24,800円
LGE-110FB-R/Y/G	1	AC100V	点灯・点滅	あり	赤/黄/緑	3.0W	1.0kg	31,800円
LGE-120-R/Y/G	1	AC220V	点灯	なし	赤/黄/緑	2.5W	1.0kg	25,800円
LGE-120FB-R/Y/G	1	AC220V	点灯・点滅	あり	赤/黄/緑	3.0W	1.0kg	32,800円
LGE-202-RY	2	AC/DC24V	点灯	なし	赤・黄	4.0W	0.6kg	32,800円
LGE-202FB-RY	2	AC/DC24V	点灯・点滅	あり	赤・黄	4.5W	0.6kg	39,800円
LGE-210-RY	2	AC100V	点灯	なし	赤・黄	5.0W	1.2kg	33,800円
LGE-210FB-RY	2	AC100V	点灯・点滅	あり	赤・黄	5.5W	1.2kg	40,800円
LGE-220-RY	2	AC220V	点灯	なし	赤・黄	5.0W	1.2kg	34,800円
LGE-220FB-RY	2	AC220V	点灯・点滅	あり	赤・黄	5.5W	1.2kg	41,800円
LGE-302-RYG	3	AC/DC24V	点灯	なし	赤・黄・緑	6.0W	0.8kg	41,800円
LGE-302FB-RYG	3	AC/DC24V	点灯・点滅	あり	赤・黄・緑	6.5W	0.8kg	48,800円
LGE-310-RYG	3	AC100V	点灯	なし	赤・黄・緑	7.5W	1.4kg	42,800円
LGE-310FB-RYG	3	AC100V	点灯・点滅	あり	赤・黄・緑	8.0W	1.4kg	49,800円
LGE-320-RYG	3	AC220V	点灯	なし	赤・黄・緑	7.5W	1.4kg	43,800円
LGE-320FB-RYG	3	AC220V	点灯・点滅	あり	赤・黄・緑	8.0W	1.4kg	50,800円
LGE-402-RYGB	4	AC/DC24V	点灯	なし	赤・黄・緑・青	8.0W	0.9kg	69,800円
LGE-402FB-RYGB	4	AC/DC24V	点灯・点滅	あり	赤・黄・緑・青	8.5W	0.9kg	76,800円
LGE-410-RYGB	4	AC100V	点灯	なし	赤・黄・緑・青	10.0W	1.5kg	70,800円
LGE-410FB-RYGB	4	AC100V	点灯・点滅	あり	赤・黄・緑・青	10.5W	1.5kg	77,800円
LGE-420-RYGB	4	AC220V	点灯	なし	赤・黄・緑・青	10.0W	1.5kg	71,800円
LGE-420FB-RYGB	4	AC220V	点灯・点滅	あり	赤・黄・緑・青	10.5W	1.5kg	78,800円

●1~3段仕様の標準価格は、赤・黄・緑を組み合わせた場合です。●4段仕様の標準価格は、赤・黄・緑に青または白のどちらか一つを組み合わせた場合です。  
●赤・黄・緑の代わりに青または白を使用する場合、1ユニットにつき税抜き価格19,000円アップになります。

仕様

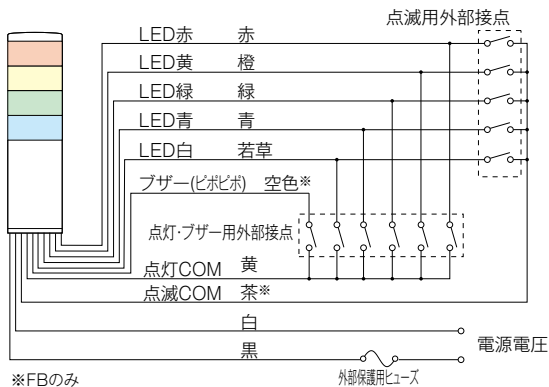
対応トランジスタ	NPN / PNP
ブザー音色	1種類(ピポピポ)
音量調節	不可

オプション品

製品名	型式	価格(税抜き)
壁面取付ブラケット	●SZ-008	3,200円
壁面取付ブラケット	●SZ-023	6,100円

配線図

[LGE-□□□(FB)型]



※FBのみ

- FB仕様の場合、一つの段で点灯と点滅の外部接点を同時入力すると、他の段が点灯状態になることがありますので、点灯・点滅の同時入力はしないでください。
- FB仕様の場合、PCの出力ユニットにはそれぞれ独立した点灯用及び点滅用の2COMが必要となりますのでご注意ください。
- ブザー線は点滅COMに接続しないでください。音が断続せず、音色が悪くなります。
- 外部保護用ヒューズは安全のため必ず設置してください。
- 信号線の配線において、点灯と点滅では点灯の信号が優先します。

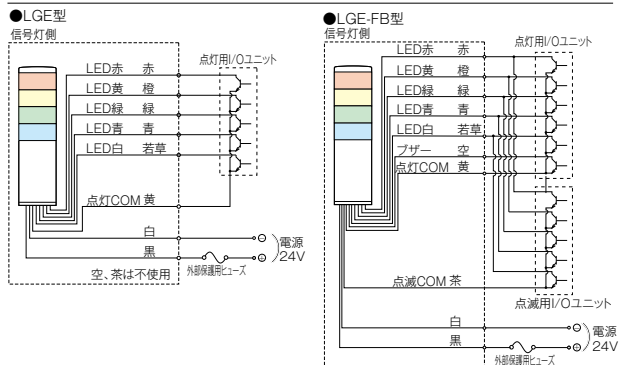
■1段あたりの信号線電圧・電流

電圧仕様	信号線電圧	LED	ブザー	
		信号線電流	信号線電流	突入電流
AC/DC 24V	AC/DC 24V	90mA	20mA	250mA
AC100V	AC24V			
AC220V				

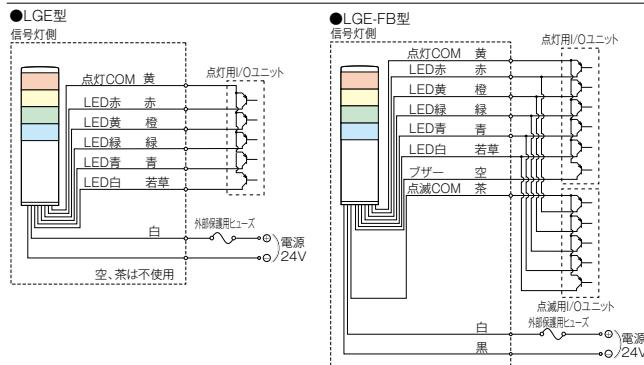
※ご使用になる外部接点の容量は、信号線電流及び突入電流を考慮して余裕を持って設定してください。

DC 24V:NPN/PNP トランジスタ駆動例

NPNTトランジスタで制御する場合



PNPトランジスタで制御する場合



■外部保護用ヒューズ容量

型式	ミニチュアガラス管ヒューズ
寸法	Φ5×20mm
定格電流	1A

■トランジスタ容量(NPN/PNP)

電流容量	Ic≧0.1A(ランプ部) Ic≧0.3A(ブザー部)
耐電圧	Vc≧35V
漏れ電流	IL≦0.1mA

色組替え用補修パーツ

補修パーツ	品番
LEDユニット組立 赤	B32100004-1F1
LEDユニット組立 黄	B32100004-2F1
LEDユニット組立 緑	B32100004-3F1
LEDユニット組立 青	B32100004-4F1
LEDユニット組立 白	B32100004-7F1

補修パーツ	品番
1段用シャフト	B62910028-1F1
2段用シャフト	B62910028-2F1
3段用シャフト	B62910028-3F1
4段用シャフト	B62910028-4F1

ネットワーク

積層情報表示灯

回転灯表示灯

積層回転灯

音声器

一体型音・音声

LED照明

センサ機器ほか

LED表示ボード

オプション