

シグナル・タワー®  
LED小型積層信号灯

LCE型

φ40

CE  
24V仕様

生産終了  
Production end  
UL US  
UL認定品もあります。



85dB(at 1m)  
オープンコレクタ

IP65  
●ボール取付けタイプ、FB型はIP54  
●オープンコレクタAC90~250V仕様はNPNのみ

電子音  
2音

広い電圧域 (AC90~250V) で使用できる  
M2タイプ登場

※音圧は最大値です。音色により音圧が変わります。

省電力、メンテナンスフリーのLEDタイプながら低価格。  
電球タイプに比べてトータルで省資源化が実現します。

### ポール取付け

LCE型<点灯>

LCE-FB型<点灯/点滅/ブザー>

LCE-FBK型  
<点灯/点滅/ブザー・壁面取付けブラケット仕様>

LCE-M2-FB型

### 直取付け

LCE-W型<点灯>

LCE-FBW型<点灯/点滅/ブザー>

LCE-M2-FBW型

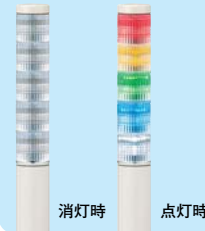


LCE型付属  
取付ブラケット  
SZ-012型

LCE-FBK型付属  
壁面取付けブラケット  
SZ-021型



クリアレンズ仕様も  
ございます!



消灯時

点灯時

●標準色:

- 1段式/赤 (-R)、黄 (-Y)、緑 (-G)、青 (-B)、白 (-C)
  - 2段式/赤・黄 (-RY)、赤・緑 (-RG)
  - 3段式/赤・黄・緑 (-RYG)
  - 4段式/赤・黄・緑・青 (-RYGB)
  - 5段式/赤・黄・緑・青・白 (-RYGBC)
- ※-FBKタイプはM2仕様を除く1~3段式のみ

※クリアレンズ仕様はご注文時に色コードの後に  
-Zをつけてください。

- カラー……赤 黄 緑 青 白
- グローブ……耐衝撃性、耐熱性に優れた樹脂製
- あらゆる角度で見やすいレンズカットグローブ上部は直接光を効果的に拡散し、正面からの視認性を、下部は横スリットで光を上下方向に拡散し、下方からの視認性を追求しています。
- 光を効率よく反射して少ないLED数で省電力と高い視認性を確保するダブルリフレクション構造。(PAT.P)
- 広い電圧域 (AC90~250V) で使用できるM2タイプをラインアップ。
- ユニットの色によって配線が決まっているユニット構造。色配列を変更しても、配線を変える必要はありません。機器への装着後でも、色配列の組替えおよび増段が簡単におこなえます。
- FB型は騒音の激しい工場などでも聞き取れる大音量2音ブザーを内蔵。設置後もレバー操作で簡単に70~85dB (at 1m) の間で調整できます。
- 防塵・防噴流IP65構造 (FB型およびポール取付けはIP54) で、水気や塵埃の多い工場、屋外でも使用できます。
- オープンコレクタ対応で、PLC等での直接駆動が可能です。  
(AC90~250V仕様はNPNトランジスタのみ対応)
- DC24VはCEマーキング対応品です。(EN/IEC規格適合品)

- Colors: Red, Amber, Green, Blue, Clear
- Lens: Resin with superior weather resistance and light transluence.
- Original designed lens cut allows high and wide visibility.
- Patlite's exclusive dual-reflector system and prism cut lens disperse light evenly over a wide area.
- M2 type, usable in wide voltage area is also available.
- Adoption of the unit structure allows simple operation to change the color combinations and the number of layers.
- Model FB features 2 different super-loud buzzers with 70-85 dB (at 1 m) output.
- Water and dust proof, conforms to international standard IP 65. Can be used indoors and outdoors equally well. (FB and the pole-mounted type:IP54)
- NPN or PNP open collector transistor compatible. (The AC 90~250V are compatible with the NPN transistor only.)
- The 24V typ is CE compliant and fully compliant.

### あらゆる角度で見やすいレンズカットグローブ

上部は直接光を効果的に拡散し、正面からの視認性を、下部は横スリットで光を上下方向に拡散し、下方からの視認性を追求しています。



直接光が明るい!  
縦スリット

広範囲に光を拡散!  
縦/横スリット

### 搬送時のトラブル解消!脱着タイプの取付けブラケット

ネジ1本で簡単に脱着できる壁面取付けブラケット(LCE-K型)で、機器の搬送時、信号灯の破損を未然に防ぎます。また、信号灯の故障時なども簡単に交換ができます。(PAT.P)



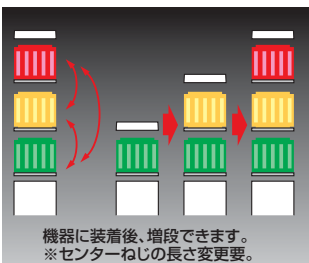
詳しくはL-50ページをご覧ください。

### ダブルリフレクションシステム



独自のダブルリフレクション構造、レンズカットグローブと5色の超高輝度LEDユニットで明るくムラ無く光を拡散します。

### 色配列の組替えや増段がカンタン、ユニット構造



ユニットの色によって配線が決まっているため、色配列を変更しても、配線を変える必要はありません。機器への装着後でも、色配列の組替えおよび増段が簡単におこなえます。

※LEDユニットの組替え増段などにより一機種にて同色のユニットを使用した場合は、同じ色のユニットが同時に点灯または点滅いたします。

機器に装着後、増段できます。  
※センターねじの長さ変更要。

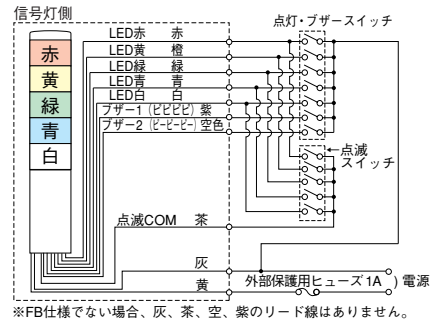
モデルコード

**LCE-502FBW-RYGBC-Z** クリアレンズ仕様のみ付加

型式	色
段数	R:赤 Y:黄
定格電圧	G:緑 B:超青
O2: AC/DC24V	C:白 左より上段
M2: AC90~250V	仕様
仕様	無記号: ボール取付け
無記号: 点灯	K: ボール取付け(脱着タイプ)
FB: 点灯/点滅/プザー	W: 直取付け
	※KタイプはM2タイプを除くFB仕様のみ

### 配線図

#### AC/DC 24V型

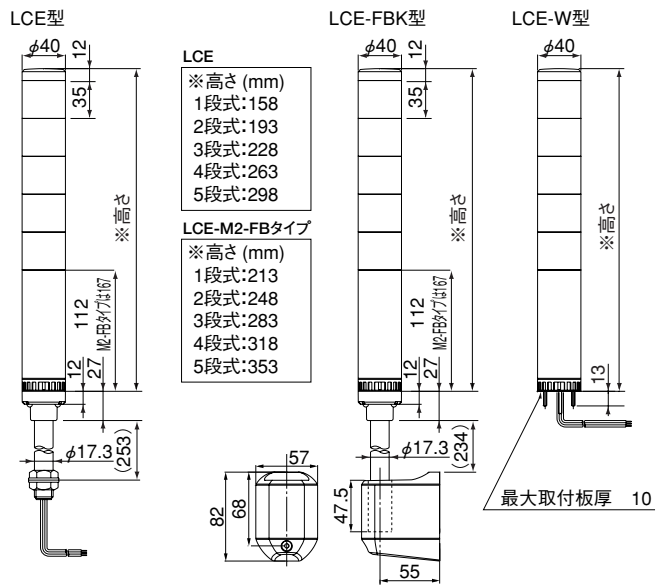


- FB仕様の場合、一つの段で点灯と点滅の外部接点を同時入力すると、他の段が点灯状態になることがありますので、点灯・点滅の同時入力はしないでください。
- FB仕様の場合、PCの出力ユニットにはそれぞれ独立した点灯用及び点滅用の2COMが必要となりますのでご注意ください。
- 外部保護用ヒューズは安全のため必ず設置してください。

公称断面積:線種:引出し線長  
LCE:0.3mm<sup>2</sup>:UL1007:1100 (Wタイプ1400)  
茶色線のみ:1050 (Wタイプ1350)  
LCE-(FB)Kはすべてコネクタから1000  
LCE-M2:0.3mm<sup>2</sup>:UL1007:1050 (Wタイプ1350)  
LCE-M2FB:0.3mm<sup>2</sup>:UL1007:950 (Wタイプ1250)

配線、仕様の詳細についてはL-108,109ページをご覧ください

### 外観図 (mm)



### オプション (仕様の詳細につきましてはL-101~102ページをご覧ください)



円形取付け台 SZ-011型  
税込価格 1,890円  
(本体価格 1,800円)  
●アルミダイカスト製  
シルバー塗装仕上げ

### ■LCE LEDタイプ

段数 Layer	型式 Model	定格電圧 Rated Voltage	消費電力 Power Consumption	質量 Mass					税込価格(本体価格) Price				
				LCE型	ボール取付け LCE-FB型	LCE-FBK型	LCE-W型	直取付け LCE-FBW型	LCE型	ボール取付け LCE-FB型	LCE-FBK型	LCE-W型	直取付け LCE-FBW型
1 段式	LCE-102	AC/DC 24V	1.7W	0.52kg	0.58kg	0.60kg	0.16kg	0.22kg	7,980円 (7,600円)	12,180円 (11,600円)	13,775円 (13,100円)	6,300円 (6,000円)	10,500円 (10,000円)
	LCE-1M2	AC90~250V	1.9W	0.60kg	0.65kg	—	0.24kg	0.29kg	12,180円 (11,600円)	16,380円 (15,600円)	—	10,500円 (10,000円)	14,700円 (14,000円)
2 段式	LCE-202	AC/DC 24V	2.4W	0.55kg	0.61kg	0.63kg	0.19kg	0.25kg	9,660円 (9,200円)	13,860円 (13,200円)	15,435円 (14,700円)	7,980円 (7,600円)	12,180円 (11,600円)
	LCE-2M2	AC90~250V	2.6W	0.63kg	0.68kg	—	0.27kg	0.32kg	13,860円 (13,200円)	18,060円 (17,200円)	—	12,180円 (11,600円)	16,380円 (15,600円)
3 段式	LCE-302	AC/DC 24V	3.0W	0.58kg	0.64kg	0.66kg	0.22kg	0.28kg	11,340円 (10,800円)	15,540円 (14,800円)	17,115円 (16,300円)	9,660円 (9,200円)	13,860円 (13,200円)
	LCE-3M2	AC90~250V	3.2W	0.66kg	0.71kg	—	0.30kg	0.35kg	15,540円 (14,800円)	19,740円 (18,800円)	—	13,860円 (13,200円)	18,060円 (17,200円)
4 段式	LCE-402	AC/DC 24V	3.6W	0.61kg	0.67kg	—	0.25kg	0.31kg	14,490円 (13,800円)	18,690円 (17,800円)	—	12,810円 (12,200円)	17,010円 (16,200円)
	LCE-4M2	AC90~250V	3.8W	0.69kg	0.74kg	—	0.33kg	0.38kg	18,690円 (17,800円)	22,890円 (21,800円)	—	17,010円 (16,200円)	21,210円 (20,200円)
5 段式	LCE-502	AC/DC 24V	4.2W	0.64kg	0.71kg	—	0.28kg	0.34kg	19,740円 (18,800円)	23,940円 (22,800円)	—	18,060円 (17,200円)	22,260円 (21,200円)
	LCE-5M2	AC90~250V	4.4W	0.72kg	0.77kg	—	0.36kg	0.41kg	23,940円 (22,800円)	28,140円 (26,800円)	—	22,260円 (21,200円)	26,460円 (25,200円)

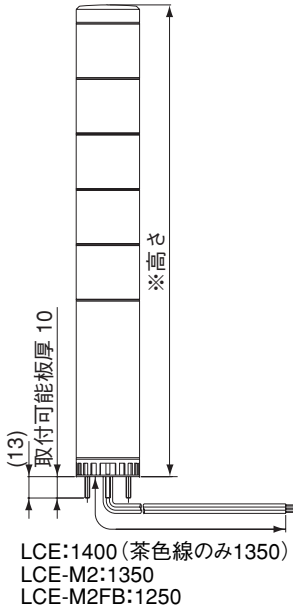
- 1台より表示色ユニットの組替え発注ができます。組替え時の納期はお問い合わせください。
- 標準色以外のユニット組替え発注時、緑(G)、青(B)、白(C)のユニットを同色複数使用して組み替えた場合、1ユニットにつき税込価格1,575円(本体価格1,500円)のユニット差額が発生します。
- クリアレンズ仕様(-Z)タイプは受注対応で承ります。標準価格については変更ございません。

点滅数...約60回/分 (FBタイプ)

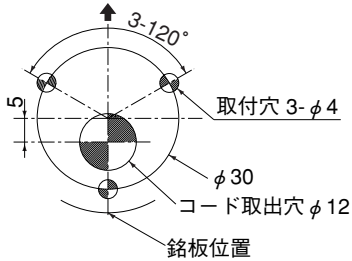
# LCE/LCS型 寸法図

【LCE/LCS-□□□(FB)(W)(K)型】

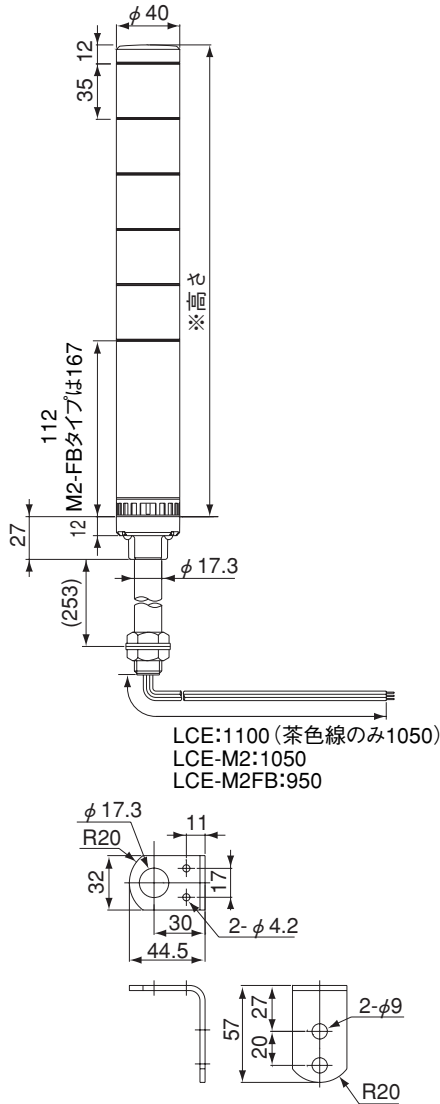
## LCE-W型



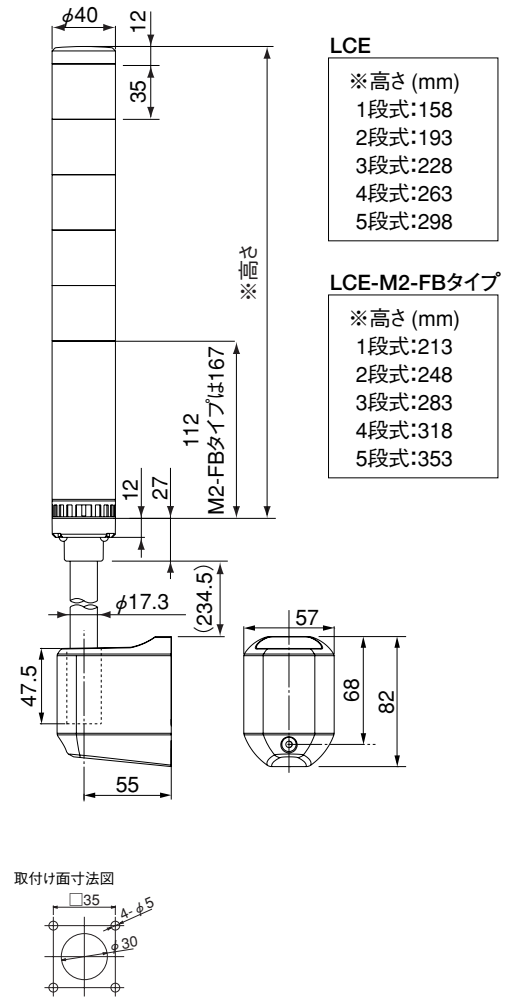
アラーム方向



## LCE型



## LCE-K型



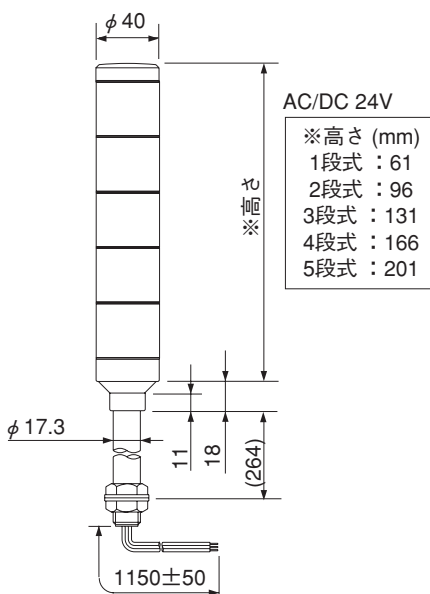
### LCE

- ※高さ (mm)  
1段式:158  
2段式:193  
3段式:228  
4段式:263  
5段式:298

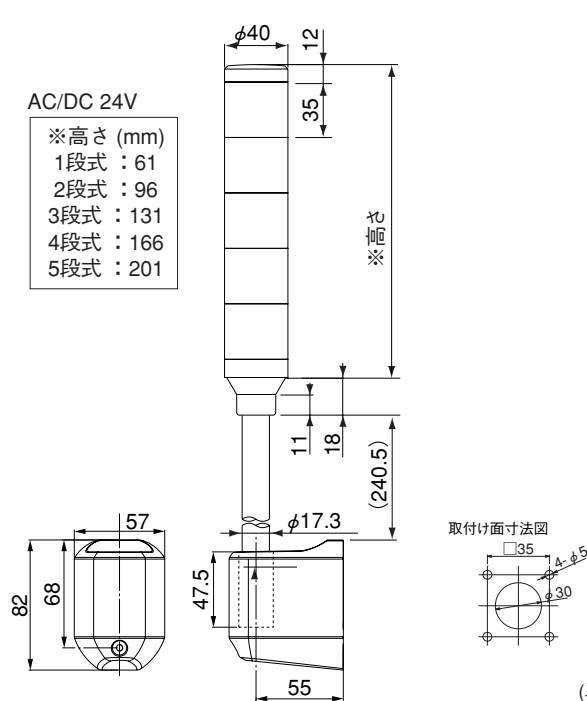
### LCE-M2-FBタイプ

- ※高さ (mm)  
1段式:213  
2段式:248  
3段式:283  
4段式:318  
5段式:353

## LCS型



## LCS-K型



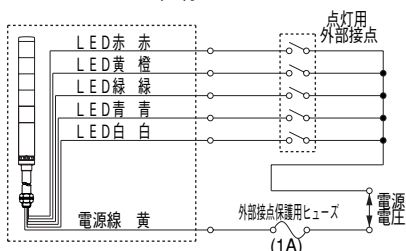
(単位: mm)

# LCE/LCS型 配線図

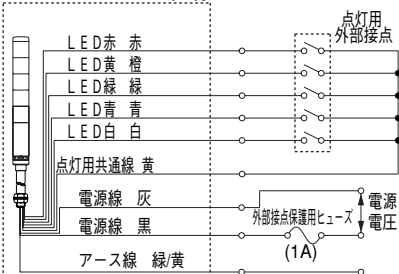
【LCE/LCS-□□□(FB)(W)(K)型】

## LCE型/LCS型 [点灯仕様]

### ■AC/DC 24V仕様

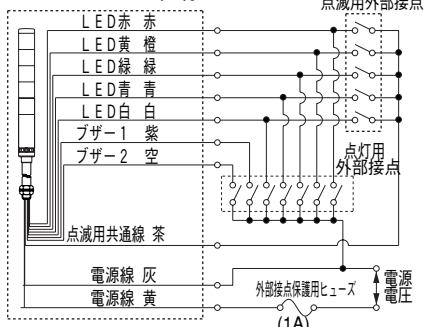


### ■AC 90~250V仕様

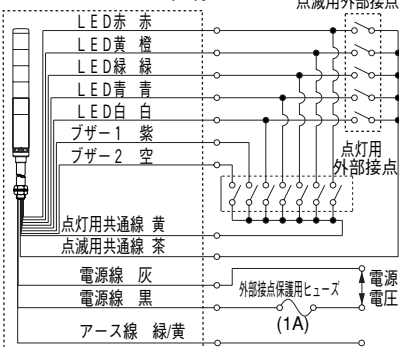


## LCE型 [点灯・点滅・ブザー仕様]

### ■AC/DC 24V仕様



### ■AC 90~250V仕様



## ■1段あたりの信号線電圧・電流

型式	電圧仕様	信号線電圧	LED		ブザー	
			赤、黄	緑、青、白	信号線電流	突入電流
LCE/LCS	AC/DC 24V	AC/DC 24V	30mA	25mA	40mA	250mA
LCE-M2	AC90~250V	DC 24V	30mA	25mA	40mA	250mA

●ご使用になる外部接点の容量は、信号線電流及び突入電流を考慮して余裕を持って設定してください。

## ■信号線配色一覧

LEDユニット色	対応信号線配色
赤色	赤信号線
黄色	橙信号線
緑色	緑信号線
青色	青信号線
白色	白信号線

ブザー	対応信号線配色
なし	—
ブザー-1:ピ・ピ・ピ・・・	紫信号線
ブザー-2:ピーピーピー・・・	空信号線

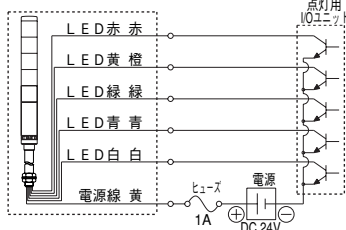
## ■外部接点保護用ヒューズ

電圧	ヒューズ定格電流
全電圧仕様	1A

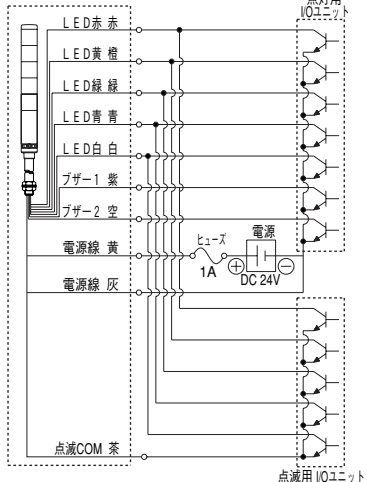
## NPN(PNP)トランジスタ駆動例

### DC24V NPN型トランジスタ

#### ■点灯式

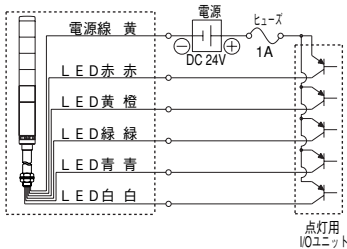


#### ■点灯・点滅・ブザー式

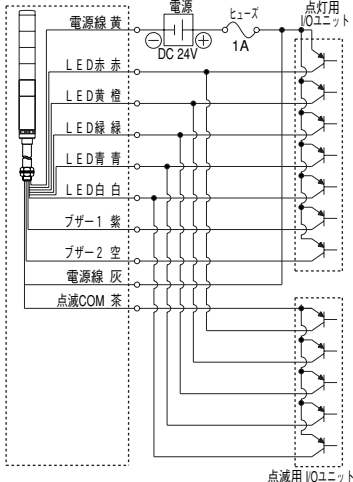


### DC24V PNP型トランジスタ

#### ■点灯式

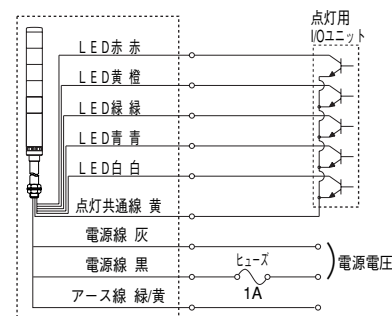


#### ■点灯・点滅・ブザー式

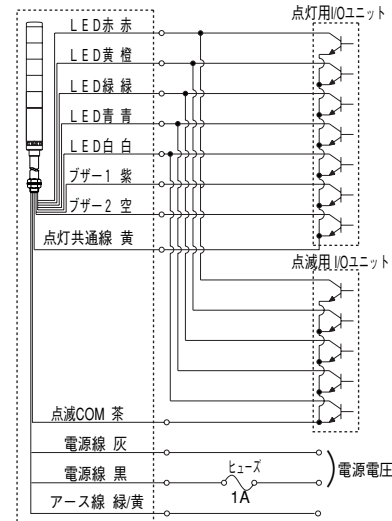


### AC90~250V NPN型トランジスタ

#### ■点灯式



#### ■点灯・点滅・ブザー式



型式	トランジスタ(NPN又はPNP)
電源容量	$I_c \geq 100\text{mA}$ (LEDユニット) $I_c \geq 300\text{mA}$ (ブザー)

耐電圧	$V_c \geq 35\text{V}$
漏れ電流	$I_L \leq 0.1\text{mA}$