

生産終了
Production end

KX

小型キセノン灯

夜間は1,000m以上の視認距離を誇る
閃光数可変機能付き小型キセノン灯。

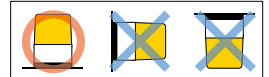


	DC12V	DC24V	DC48V	AC100V	AC120V	AC220V	AC230V
サイズ φ100mm	●	●	●	●	●	●	●
IP23 (別売マウントラバー使用時 IP55)	●	●	●	●	●	●	●
フザー音圧							
ボディ ABS	●	●	●	●	●	●	●
グローブ ポリカーボネート樹脂	●	●	●	●	●	●	●
光源 キセノン放電管	●	●	●	●	●	●	●
光り方 フラッシュ(可変)	●	●	●	●	●	●	●
端子台							
オープンコレクタ							
CEマーキング							
RoHS							
UL規格	※	※					
スイッチボックス対応							
防塵							

※ UL 認証モデルのみ

カラー 赤 黄 緑 青 透明
グローブ 耐衝撃性、耐熱性に優れたポリカーボネート樹脂。

- キセノン放電管の使用で、振動によるランプ寿命への影響はほとんどありません。
- 優れた視認性を誇ります。(夜間の視認距離:1000m以上)
- プリズムカットグローブが光を鮮やかに拡散し、上下左右からの視認性を大幅に向上しました。
- グローブ内に点滅回数調整ボリューム付き。(30~90回/分)
- 点滅回数を変えても明るさの変動はなく、常に安定した閃光を維持します。
- マウントラバー-SZ-200A型(別売)を使用すると、IP55(防塵、防噴流)対応になります。(隙間のない平面に正方向取付け時のみ)



オプション



マウントラバー
SZ-200A型
価格 2,200円(税抜き)

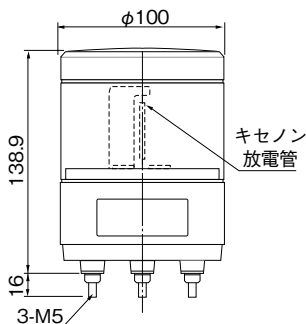


壁面取付けブラケット
SZ-007型
価格 1,200円(税抜き)

※壁面取付けブラケット使用時は、マウントラバーを使用してもIP値は23となります。

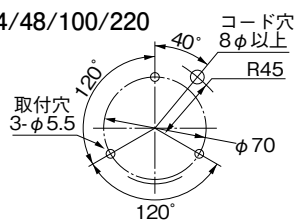
仕様の詳細につきましては309~314ページをご覧ください。

外観図(mm)



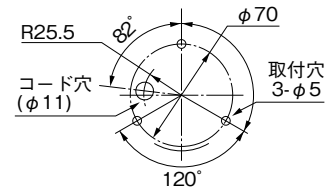
取付面寸法図

KX-12/24/48/100/220



公称断面積:線種:引出し線長
KX-12/24/48/100:0.75mm²:VCTFK:300
KX-220:0.75mm²:VCTF:300

KX-12T/24T/120T/230T



公称断面積:線種:引出し線長
KX-12T/24T/120T/230T:0.75mm²:STO:350

KX仕様

型 式	定格電圧	消費電力	突入電流	閃光数	価格(税抜き)
KX-12	DC12V	8W	—	※30~90回/分 (内蔵ボリュームにて可変)	14,500円
KX-24	DC24V		—		15,500円
KX-48	DC48V		—		オープン価格
KX-100	AC100V	4W	10A		13,000円
KX-220	AC220V		21A		13,700円

- ※閃光数は出荷段階ではMax 90回/分に設定されています。
- キセノン灯は大きな突入電流が流れますので、接点容量にご配慮ください。
- 製品の特性上ラジオなどへのノイズ発生の恐れがあります。
- 48V仕様の価格につきましては、弊社営業所までお問い合わせください。

KX-T仕様(UL認証モデル)

型 式	定格電圧	消費電力	突入電流	閃光数	価格(税抜き)
KX-12T	DC12V	8W	—	※30~90回/分 (内蔵ボリュームにて可変)	オープン価格
KX-24T	DC24V		—		オープン価格
KX-120T	AC120V		4W		10A
KX-230T	AC230V	21A			オープン価格

- ※閃光数は出荷段階ではMax 90回/分に設定されています。
- キセノン灯は大きな突入電流が流れますので、接点容量にご配慮ください。
- 製品の特性上ラジオなどへのノイズ発生の恐れがあります。