

積層信号灯 シグナル・タワー®

KUS

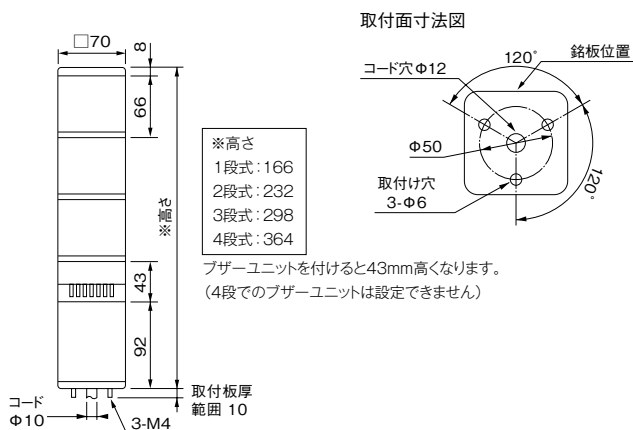
口 70
点灯
点滅回数 (回/分) 60
音圧 80dB
再生音数 1種類
取付場所 屋内
取付方向 正方向
使用周囲温度 -30℃~+60℃

発光色 赤・黄・緑・青・白
段数 組替え可能
RoHS 10 KUS-24(F) KUS-EA
IP54

※24V使用時: 70dB



外観図 (単位: mm)



オプション品

詳細については、p.183~p.188をご覧ください。

| 製品名 | 型式 | 価格(税抜き) |
|-----------|---------|---------|
| 取付けポール | SZ-40L | 4,700円 |
| 取付けポール | SZ-40T | 5,300円 |
| 壁面取付ブラケット | ●SZ-007 | 1,300円 |

仕様

| | |
|----------|------------------------------|
| 対応トランジスタ | NPN / PNP(オープンコレクタ対応型のみ) |
| ブザー音色 | 1音(ビボビボ) [ブザーユニットユニット使用時] |
| 音量調節 | 可[無段階] |

製品リスト

[KUS ベースユニット]

| 型式 | 定格電圧 | 動作仕様 | 消費電力 | 質量 | 価格(税抜き) |
|-----------|----------|------------------|------|-------|---------|
| KUS-24 | AC/DC24V | 点灯 | 21W | 0.4kg | 7,500円 |
| KUS-24C | AC/DC24V | 点灯 / オープンコレクタ | 21W | 0.4kg | 12,500円 |
| KUS-24F | AC/DC24V | 点灯・点滅 | 21W | 0.4kg | 9,500円 |
| KUS-24FC | AC/DC24V | 点灯・点滅 / オープンコレクタ | 21W | 0.4kg | 14,500円 |
| KUS-100 | AC100V | 点灯 | 21W | 0.8kg | 10,000円 |
| KUS-100C | AC100V | 点灯 / オープンコレクタ | 21W | 0.8kg | 15,000円 |
| KUS-100F | AC100V | 点灯・点滅 | 21W | 0.8kg | 12,000円 |
| KUS-100FC | AC100V | 点灯・点滅 / オープンコレクタ | 21W | 0.8kg | 17,000円 |
| KUS-220 | AC220V | 点灯 | 21W | 0.8kg | 11,000円 |
| KUS-220C | AC220V | 点灯 / オープンコレクタ | 21W | 0.8kg | 16,000円 |
| KUS-220F | AC220V | 点灯・点滅 | 21W | 0.8kg | 13,000円 |
| KUS-220FC | AC220V | 点灯・点滅 / オープンコレクタ | 21W | 0.8kg | 18,000円 |

※お買い求めの際には、表示ユニット、ブザーユニットとベースユニット(電源部)をご指定ください。

【KUS 表示ユニット】

| 型式 | 定格電圧 | 動作仕様 | 色 | 消費電力 | 質量 | 価格 (税抜き) |
|----------|-------|------|---|-------|--------|----------|
| KUS-EA-R | DC24V | LED | 赤 | 1.20W | 0.14kg | 8,000円 |
| KUS-EA-Y | DC24V | LED | 黄 | 1.20W | 0.14kg | 8,000円 |
| KUS-EA-G | DC24V | LED | 緑 | 0.95W | 0.14kg | 8,000円 |
| KUS-EA-B | DC24V | LED | 青 | 0.95W | 0.14kg | 8,000円 |
| KUS-EA-C | DC24V | LED | 白 | 0.95W | 0.14kg | 8,000円 |
| KUS-S-R | DC24V | 電球 | 赤 | 6.00W | 0.2kg | 4,500円 |
| KUS-S-Y | DC24V | 電球 | 黄 | 6.00W | 0.2kg | 4,500円 |
| KUS-S-G | DC24V | 電球 | 緑 | 6.00W | 0.2kg | 4,500円 |
| KUS-S-B | DC24V | 電球 | 青 | 6.00W | 0.2kg | 4,500円 |
| KUS-S-C | DC24V | 電球 | 白 | 6.00W | 0.2kg | 4,500円 |

電球形状…ガラス球G14 口金BA9S

●ベースユニットから電源供給します。

●交換用電球

| 対応型式 | 型式 | 仕様 | 形状 |
|-------|--------------|--------|------------|
| KUS-S | D02400604-F1 | 24V 6W | G14 / BA9S |

※電球の注文単位は、10個単位です。

※一部の電球について、生産中止にともない在庫限りとなっているものがあります。あらかじめご了承ください。

【KUS ブザーユニット】

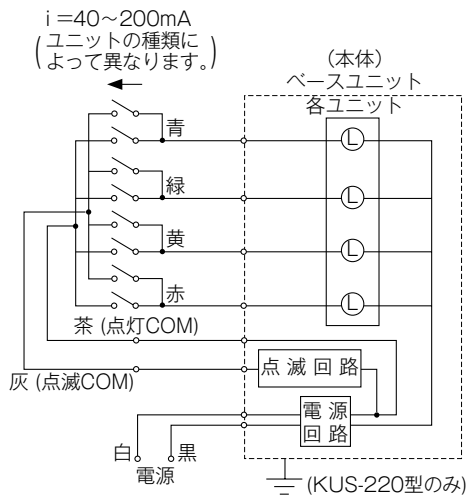
| 型式 | 定格電圧 | 動作仕様 | 消費電力 | 質量 | 価格 (税抜き) |
|-------|-------|------|------|-------|----------|
| KUS-B | DC24V | ブザー | 0.5W | 0.2kg | 5,800円 |

●表示ユニット、ベースユニットは電源電圧にかかわらず共通で使用できます。

●ベースユニットから電源供給します。

配線図

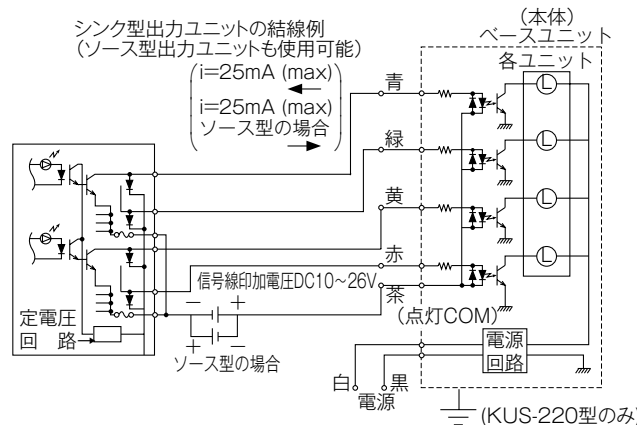
接点入力型ベースユニット
(KUS,KUS-F)



※外部接点には必ず、有接点リレー (耐圧: 45V以上、電流容量1A以上) をご使用ください。
※ユニットを組替えまたは増設する際は、必ず電源を切っておこなってください。

●信号線の配線において、点灯と点滅では点灯の信号が優先します。

オープンコレクタ対応型ベースユニット
(KUS-FC,C)



※オープンコレクタ対応型の場合は、本体側とPLC側のCOM間に外部電圧印加が必要となります。(電圧範囲DC10V~26V)

※信号線にトランジスタまたは、無電圧接点リレーを使用する場合は、下記の容量で配線してください。

トランジスタ容量 (推奨)
(NPN/PNP)

| 型式 | NPN (2SC, 2SD) | PNP (2SA, 2SB) |
|------|---------------------|-------------------|
| 電流容量 | $I_c > 50\text{mA}$ | |
| 耐電圧 | $V_c > 45\text{V}$ | |

公称断面積: 線種: 引出し線長
KUS-24型: 電源線 AWG20 : UL1007 : 400mm
KUS-100/220型: 電源線 0.75mm²: VSF : 400mm
信号線 0.3mm²: UL1007 : 350mm