

積層回転灯 パトライト® キュービックタワー®

KJ / KJB

□ 116	モータ 回転	音圧 85dB	再生音数 1種類	閃光数 (回/分) 130
取付場所 屋内/屋外	取付方向 正方向	使用周囲 温度 -30℃~+60℃	電球	IP23



KJ型
KJB型(ブザー付き)

モデルコード

(例) **KJB-420-RYGB**

① ② ③ ④

①ブザー	②段数	③定格電圧	④色
無記号 = なし B = あり	1 = 1 段 2 = 2 段 3 = 3 段 4 = 4 段	02 = DC24V 10 = AC100V 20 = AC220V	R = 赤 G = 緑 Y = 黄 B = 青 左より上段

オプション品

詳細については、p.183~p.188をご覧ください。

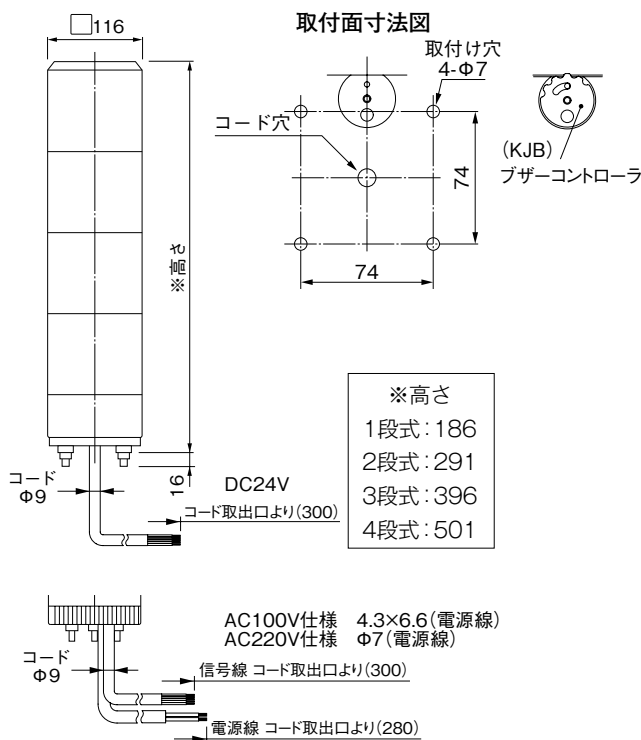
製品名	型式	価格 (税抜き)
壁面取付ブラケット	●SZ-023	6,100円
壁面取付ブラケット	●SZ-008	3,200円

●交換用電球

対応型式	型式	仕様	形状
KJ□-□02	D02401003A-F1	24V 10W	G18 / BA15S
KJ□-□10・KJ□-□20	D01200503A-F1	12V 5W	G18 / BA15S

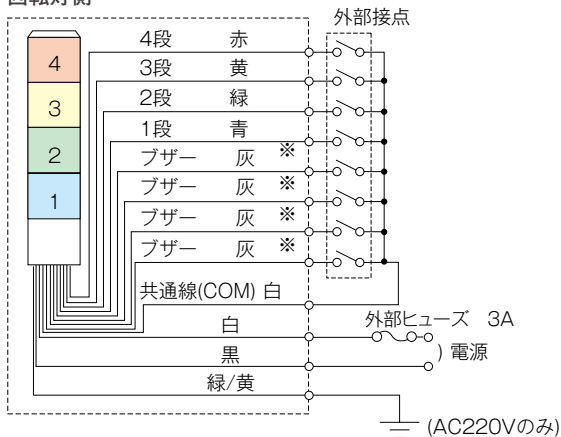
※電球の注文単位は、10個単位です。
※一部の電球について、生産中止にともない在庫限りとなっているものがあります。
あらかじめご了承ください。

外観図 (単位: mm)



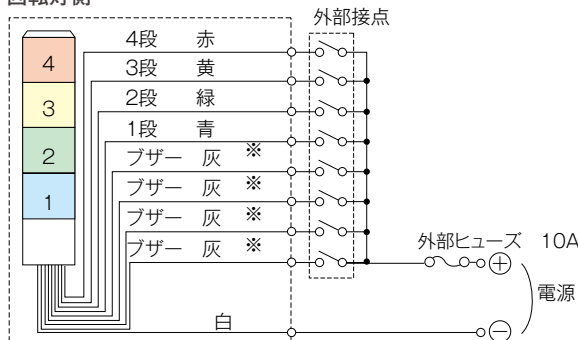
配線図

KJ/KJB型 (AC100V、220V) 回転灯側



※ブザー線は段数分出ています。
※ブザー音は1音のみ。(ピーピー)
※お客様にて増段/減段はできません。
※KJには、ブザー(灰色)の線はありません。
※配線終了後、使用しないリード線の先端は必ず絶縁テープ等で絶縁処理を施してください。
※KJ1段式(AC100V、220V)は電源駆動です。(電源線のみで信号線はありません。)

KJ/KJB型 (DC24V) 回転灯側



■1段あたりの信号線電流及び接点容量

電圧仕様	信号線電流	突入電流	外部接点容量	ブザー線電流	ブザー線突入電流
DC 24V	450mA	4.5A	5A以上	30mA	0.3A
AC100V/AC220V					

公称断面積: 線種: 引出し線長

DC24V 電源線0.5mm²: UL1430: 300mm

AC100V 電源線0.75mm²: VCT: 280mm

AC220V 電源線0.75mm²: VCTF: 280mm

信号線0.5mm²: UL1430: 300mm

製品リスト

型式	ブザー	段数	定格電圧	電球	色	消費電力	質量	価格(税抜き)
KJ-102-R	なし	1	DC24V	24V 10W	赤	13.3W	1.0kg	17,000円
KJ-102-Y	なし	1	DC24V	24V 10W	黄	13.3W	1.0kg	17,000円
KJ-102-G	なし	1	DC24V	24V 10W	緑	13.3W	1.0kg	17,000円
KJ-102-B	なし	1	DC24V	24V 10W	青	13.3W	1.0kg	17,000円
KJ-110-R	なし	1	AC100V	12V 5W	赤	7.5 W	1.2kg	18,000円
KJ-110-Y	なし	1	AC100V	12V 5W	黄	7.5 W	1.2kg	18,000円
KJ-110-G	なし	1	AC100V	12V 5W	緑	7.5 W	1.2kg	18,000円
KJ-110-B	なし	1	AC100V	12V 5W	青	7.5 W	1.2kg	18,000円
KJ-120-R	なし	1	AC220V	12V 5W	赤	7.5 W	1.2kg	19,000円
KJ-120-Y	なし	1	AC220V	12V 5W	黄	7.5 W	1.2kg	19,000円
KJ-120-G	なし	1	AC220V	12V 5W	緑	7.5 W	1.2kg	19,000円
KJ-120-B	なし	1	AC220V	12V 5W	青	7.5 W	1.2kg	19,000円
KJ-202-RY	なし	2	DC24V	24V 10W	赤・黄	26.6W	1.5kg	26,000円
KJ-202-RG	なし	2	DC24V	24V 10W	赤・緑	26.6W	1.5kg	26,000円
KJ-210-RY	なし	2	AC100V	12V 5W	赤・黄	12.5W	2.0kg	27,000円
KJ-210-RG	なし	2	AC100V	12V 5W	赤・緑	12.5W	2.0kg	27,000円
KJ-220-RY	なし	2	AC220V	12V 5W	赤・黄	12.5W	2.0kg	28,000円
KJ-220-RG	なし	2	AC220V	12V 5W	赤・緑	12.5W	2.0kg	28,000円
KJ-302-RYG	なし	3	DC24V	24V 10W	赤・黄・緑	40.0W	2.0kg	35,000円
KJ-310-RYG	なし	3	AC100V	12V 5W	赤・黄・緑	17.3W	2.5kg	36,000円
KJ-320-RYG	なし	3	AC220V	12V 5W	赤・黄・緑	17.3W	2.5kg	37,000円
KJ-402-RYGB	なし	4	DC24V	24V 10W	赤・黄・緑・青	53.3W	2.5kg	49,000円
KJ-410-RYGB	なし	4	AC100V	12V 5W	赤・黄・緑・青	22.1W	3.0kg	50,000円
KJ-420-RYGB	なし	4	AC220V	12V 5W	赤・黄・緑・青	22.1W	3.0kg	51,000円
KJB-102-R	あり	1	DC24V	24V 10W	赤	13.9W	1.0kg	21,000円
KJB-102-Y	あり	1	DC24V	24V 10W	黄	13.9W	1.0kg	21,000円
KJB-102-G	あり	1	DC24V	24V 10W	緑	13.9W	1.0kg	21,000円
KJB-102-B	あり	1	DC24V	24V 10W	青	13.9W	1.0kg	21,000円
KJB-110-R	あり	1	AC100V	12V 5W	赤	7.8W	1.2kg	22,000円
KJB-110-Y	あり	1	AC100V	12V 5W	黄	7.8W	1.2kg	22,000円
KJB-110-G	あり	1	AC100V	12V 5W	緑	7.8W	1.2kg	22,000円
KJB-110-B	あり	1	AC100V	12V 5W	青	7.8W	1.2kg	22,000円
KJB-120-R	あり	1	AC220V	12V 5W	赤	7.8W	1.2kg	23,000円
KJB-120-Y	あり	1	AC220V	12V 5W	黄	7.8W	1.2kg	23,000円
KJB-120-G	あり	1	AC220V	12V 5W	緑	7.8W	1.2kg	23,000円
KJB-120-B	あり	1	AC220V	12V 5W	青	7.8W	1.2kg	23,000円
KJB-202-RY	あり	2	DC24V	24V 10W	赤・黄	27.2W	1.5kg	30,000円
KJB-202-RG	あり	2	DC24V	24V 10W	赤・緑	27.2W	1.5kg	30,000円
KJB-210-RY	あり	2	AC100V	12V 5W	赤・黄	12.9W	2.0kg	31,000円
KJB-210-RG	あり	2	AC100V	12V 5W	赤・緑	12.9W	2.0kg	31,000円
KJB-220-RY	あり	2	AC220V	12V 5W	赤・黄	12.9W	2.0kg	32,000円
KJB-220-RG	あり	2	AC220V	12V 5W	赤・緑	12.9W	2.0kg	32,000円
KJB-302-RYG	あり	3	DC24V	24V 10W	赤・黄・緑	40.6W	2.0kg	39,000円
KJB-310-RYG	あり	3	AC100V	12V 5W	赤・黄・緑	17.7W	2.5kg	40,000円
KJB-320-RYG	あり	3	AC220V	12V 5W	赤・黄・緑	17.7W	2.5kg	41,000円
KJB-402-RYGB	あり	4	DC24V	24V 10W	赤・黄・緑・青	53.9W	2.5kg	53,000円
KJB-410-RYGB	あり	4	AC100V	12V 5W	赤・黄・緑・青	22.5W	3.0kg	54,000円
KJB-420-RYGB	あり	4	AC220V	12V 5W	赤・黄・緑・青	22.5W	3.0kg	55,000円

仕様

対応トランジスタ	不可
ブザー音色	1音(ピーピー)(KJBのみ)
音量調節	可[無段階]

ネットワーク

積層情報表示灯
積層信号灯

回転灯表示灯

積層回転灯

音音合成
報知器

回転灯/信号灯
一体型音・音声

LED照明

センサ機器ほか

LED表示ボード

オプション