

生産終了
Production end

FE20A

駐車場の出庫車両管理などに最適な
屋外用20mタイプです。

ビームセンサ
パトセンサ®



受信部

送信部

- 汎用性の高い屋外・屋内両用タイプで、検知距離は約20m(屋内使用時は約50m)です。
- 1セット使用の場合は、通過検知(方向区別なし)のご使用ができます。さらに、2セット使用し、SC2Wのセンサコントロールボックスと組み合わせることで、駐車場の出庫時のみの1方向検知ができます。
- ゾーン1とゾーン2のセンサが検知した時間差で、方向検知を行いません。
- 屋外使用時に、虫や落ち葉などの影響をなくす2段ビーム同時遮断方式を採用。
- 壁面取付けのほかポール取付けもできます。

駐車場から出てくる車の接近注意に

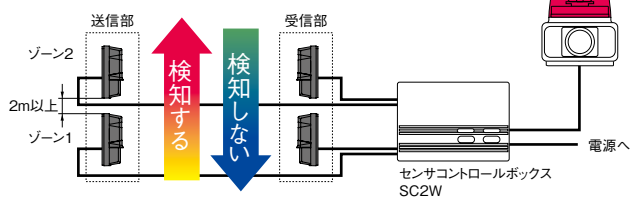
コントロールボックスのワンウェイ機能を活用して、車が入る時は反応せず出ていくときのみ反応させて、出口付近の通行人に注意喚起をおこなう事故防止を図ります。



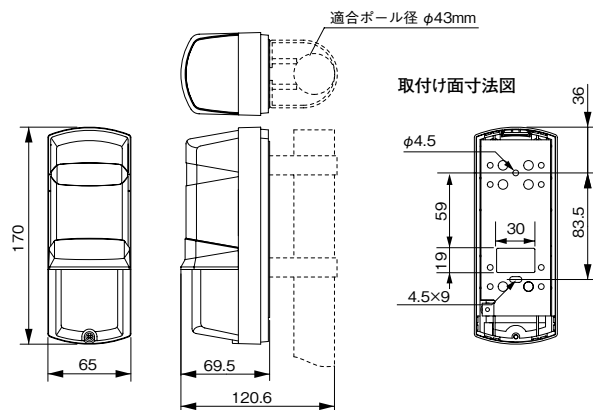
■システムに必要なユニット例

- ・ビームセンサ FE20A型×2組
- ・センサコントロールボックス SC2W型
- ・音声合成回転灯 RT-100V型など

■接続例



■外観図 (mm)

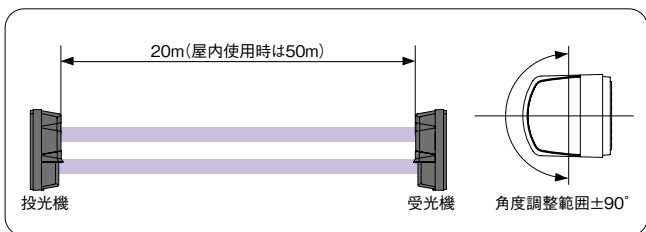


検知距離約60mタイプ FE60型

- 屋外約60m、屋内では約120mの長距離検知タイプ。
 - 外径寸法:68(幅)×168(高さ)×79(奥行)mm(投光器・受光器とも)
- 価格(税抜き) 37,905円



検知エリア



FE20A仕様

警戒距離	検知方式	遮光時間	定格電圧	消費電流	警報保持時間	警報出力	使用場所	使用温度範囲	光軸調整範囲	質量	価格(税抜き)
屋外20m (屋内50m)	赤外線ビーム遮断検知 (2段ビーム)	50/100/250/500msec.	DC 10.5~28V	38mA (最大)	2秒±1秒	N.C.(b)接点(警報時…開) 無電圧出力(接点容量:DC 28V,0.2A)	屋外/屋内	-25℃~+60℃ (湿度95%以下)	水平方向±90° 垂直方向±5°	0.65kg	29,800円

LED照明

ネットワーク

積層信号灯

表示灯

積層回転灯

回転灯

回転灯・体積音声

センサ機器・ユニット商品ほか

電子音報知器

音声再生用

再生専用

LED表示ボード

モニタディスプレイ

オプション