



屋内30m



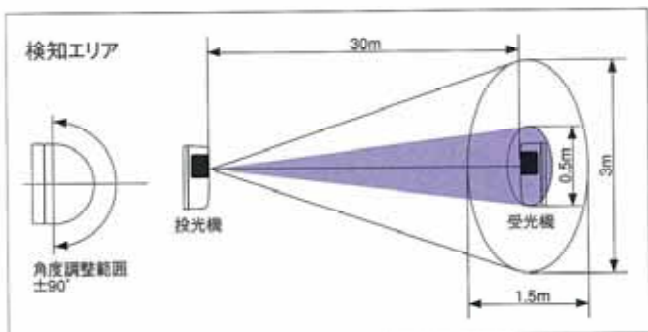
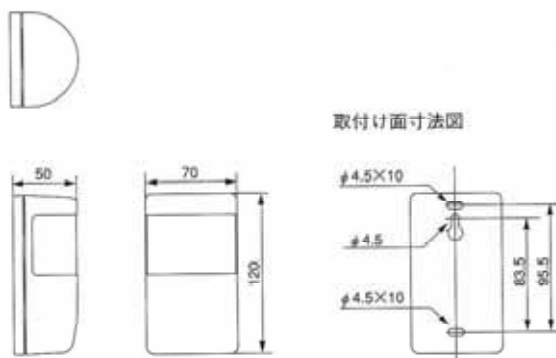
来客報知や防犯などにご利用いただける 屋内用30mタイプです。

- 屋内専用タイプで、検知距離は約30mです。
- 垂直方向の光軸調整が不要な縦長ビームを採用。
- 蛍光灯などの外乱光の影響をシャットアウト。
- スイッチボックスのピッチ (83.5mm、95.5mm) に対応した壁面取付けタイプです。



- Detectable distance is 30m (indoor use only).
- The oblong beam is adopted which does not require to adjust the vertical optical axis.
- Not influenced by disturbance of fluorescent light.
- Fits to the mounting pitch of switch box (83.5mm, 95.5mm)

外觀図 (mm)



お店、事務所などの来客報知や防犯などに



営業時には正面を来客モード、裏口を警戒モード、閉店後は両方警戒モードにするなどお店や事務所での来客や不審者の侵入を知らせます。

■左記システムに必要なユニット例

- ・ビームセンサ FE30S型×2組
- ・コントロールボックス SC1W型
- ・音声合成回転灯 RKPV型など

■接続例



■FE30S

警戒距離 Range	検知方式 Beam Characteristics	遮光時間 Interruption Period	定格電圧 Rated Voltage	消費電流 Current Draw	警報保持時間 Alarm Period	警報出力 Alarm Output	使用場所 Area	使用温度範囲 Operating Temperature Range	光軸調整範囲 Alignment Angle	質量 Mass	税込価格 (本体価格) Price
屋内30m	赤外線二重受調方式 9500Å	約50msec. 以上	DC 6~18V (有極性)	投光器27mA (最大) 受光器25mA (最大)	2秒±1秒	b接点 (警報時…開) 接点容量 DC28V 0.2A (最大)	屋内	-20℃~+50℃ (湿度95%以下)	水平方向±90°	0.25kg	24,800円 (23,800円)