

EVW 型

シグナルボイス® ホーン型録音・再生音声合成報知器

105dB (at 1m) NPN オープン コレクタ IP53 4 メッセージ 60 秒 ADPCM 32 kbit/s

※音圧は最大値です。音色により音圧が変わります。

付属のマイクで簡単録音。 最大4メッセージの録音・再生ができます。



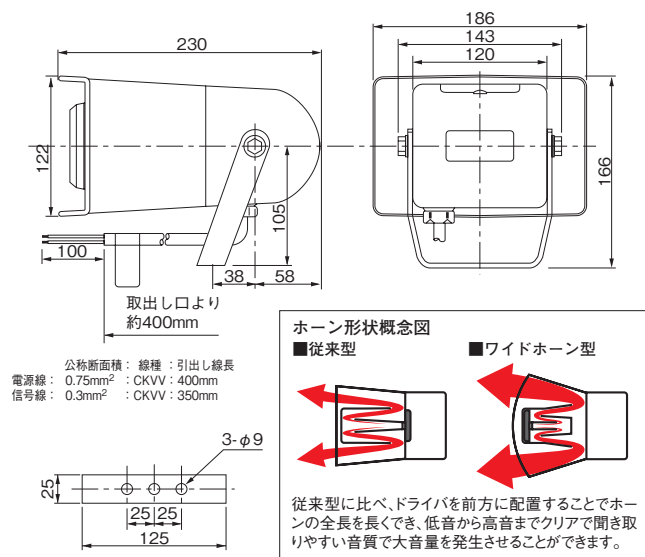
付属マイク

- 付属のマイクを使用して、簡単に録音ができます。
- 合計60秒を分割、最大4メッセージまで録音・再生できます。
- ADPCM方式を採用し、音声合成の音質が向上しました。
- 低音を重視したホーン的设计で、耳にやさしい音質です。
- 音量は最大105dB(at 1m)(正弦波1kHz)の大音量です。
- NPNトランジスタオープンコレクタ対応により、PLC等での直接駆動が可能です。
- 内蔵の音量調節つまみで、音量調節ができます。
- AUX端子で、外部アンプとの接続が可能です。
- BUSY出力端子で、音声出力中に外部機器の動作が可能。
- 防滴構造採用(IP53)で、工場や屋外でも使用可能。
- 取付けステーは、ステンレス製でさびません。
- メッセージ保持用のバックアップ電源は不要です。
- オプションの外部入力ケーブル(EVH-K:価格3,000円(税抜き))で、カセットテープ、MDなどからも録音できます。

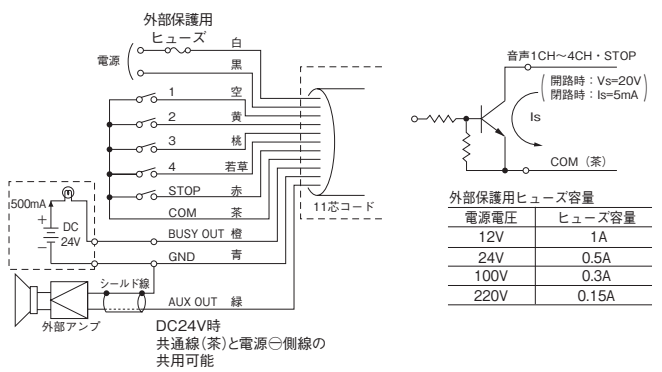
モデルコード

型式	EVW-04QF	定格電圧 JF:AC/DC 12/24V KF:AC100V QF:AC220V
----	-----------------	---

外観図 (mm)

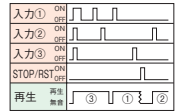


配線図



■音色優先順位
STOP(赤) > 4(若草) > 3(桃) > 2(黄) > 1(空)
※複数の信号入力があった場合、番号の大きなチャンネルが優先になります。
電源のON/OFFで、メッセージのスタートをするとメッセージの頭が切れる場合があります。

■再生優先順位
入力信号チャンネルを再生。再生中はSTOP・RSTのみ受け付け。複数チャンネル同時入力時は番号の大きいチャンネルが優先されます。



EVW仕様

型式	定格電圧	電圧許容範囲	消費電力	音圧レベル	外部接点容量	使用温度範囲	接点入力方式	再生チャンネル	AUX出力	BUSY出力	最大録音時間	保護構造	質量	価格(税抜き)
EVW-04JF	AC/DC 12/24V	AC/DC 8V~28V (注)	10W	最大 105dB (at 1m)	10mA以上	-10℃~+55℃ (湿度90%以下)	無電圧接点入力 (4点1ビット)	4	-10dBv 600Ω 適合 インピーダンス 600Ω~10kΩ	最大負荷 DC24V 500mA	60秒	IP53	1.2kg	52,800円
EVW-04KF	AC 100V	AC 90V~132V	18W										1.4kg	
EVW-04QF	AC 220V	AC 180V~260V	18W										1.4kg	

(注) 表記の音圧レベルは正弦波(1kHz)出力時のデータであり、メッセージ内容、電圧変動によって表記の音圧レベルより低くなる場合があります。EVW-04JFの使用電圧範囲はDC9V~35Vまたは、AC8V~28Vです。

ネットワーク
積層信号灯
表示灯
積層回転灯
回転灯
LED照明
回転灯
一体型音声
信号灯
センサ機器・
エニク商品ほか
電子音報知器
録音再生用
音声合成報知器
再生専用
音声合成報知器
音声合成報知器
LED表示ボード
モニタディスプレイ
オプション