



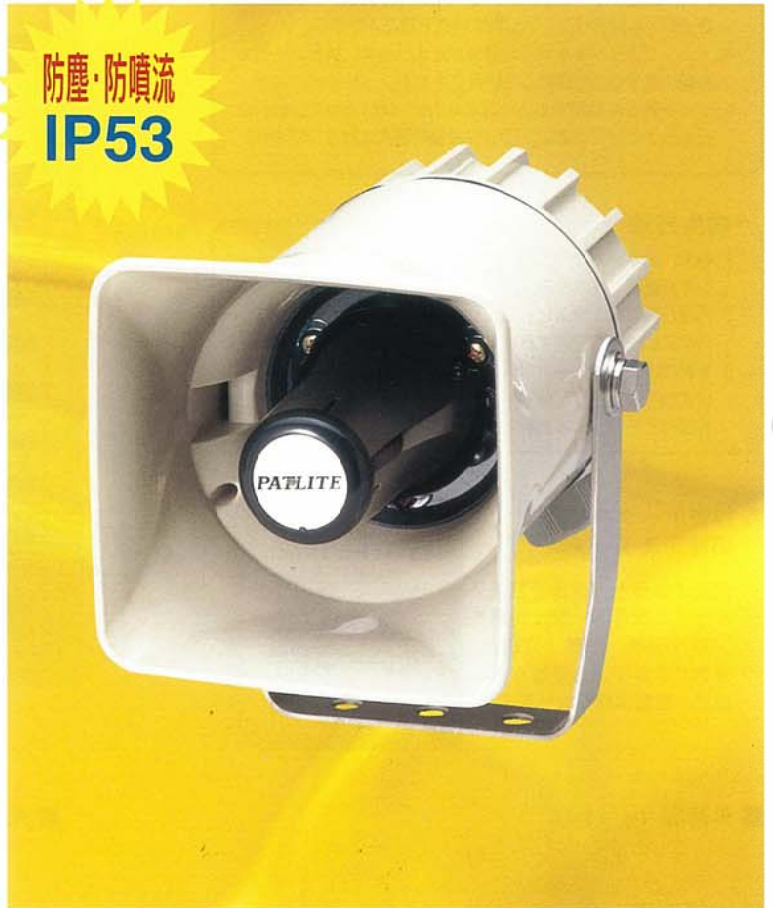
付属のマイクで簡単録音。騒音の大きな場所で  
合計60秒、最大4メッセージの録音・再生ができます。

105dB/m 合計60秒 4メッセージ IP53 オープンコレクタ  
防塵・防噴流

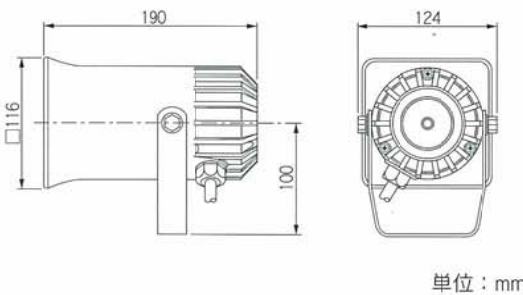
### 【特長】

- 付属のマイクを使用して、簡単に録音ができます。
- 防塵・防噴流（国際規格IP53）構造のため、水気や粉塵の多い工場、屋外でも使用できます。
- 取付けステーは、ステンレス製で錆びません。
- 合計60秒を自由に分割して、最大4メッセージまで録音・再生できます。
- ADPCM方式を採用し、音声合成の音質がクリアになりました。
- 音量は最大105dB/m（正弦波1kHz）の大音量です。
- NPNトランジスタオープンコレクタ対応により、シーケンサ等での直接駆動が可能です。
- 内蔵ボリュームにより、音量調節が可能です。

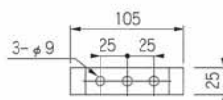
- Microphone included. Designed for easy recording and playback.
- Meets IP-53 for wash-down requirements.
- Anticorrosive stainless steel bracket.
- Up to 4 messages for a total of 60 seconds can be set.
- Clear sound from voice synthesizer. (ADPCM)
- High volume. (max. 105dB/m)
- NPN open-collector permits direct connection to a PLC.
- Volume can be adjusted with an internal rheostat to match a range of environments.



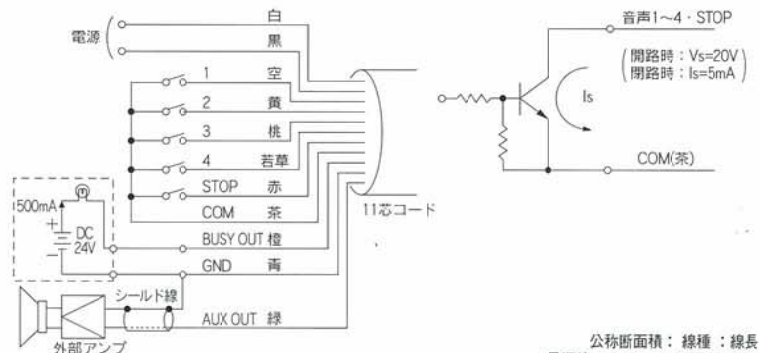
### ■ 外観図



### ■ 取付面寸法図



### ■ 配線図



(注) スタート入力は100mSec以上必要です。それ以下の入力では動作しない場合があります。

公称断面積：線種：線長  
電源線：0.75sq : CKVV : 400  
信号線：0.3sq : CKVV : 350

### ■ 音色優先順位

STOP(赤) > 4CH(若草) > 3CH(桃) > 2CH(黄) > 1CH(空)

※複数の信号入力が同時にあった場合、番号の大きなチャンネルが優先になります。

(注) 電源のON/OFFで、メッセージのスタートはできません。音量はメッセージ内容や録音の仕方により変動します。

型式 Model	定格電圧 Rated Voltage	消費電力 Power Consumption	外部接点容量 Outer Contact Capacity	使用温度範囲 Operating Temperature Range	音量 Volume	重量 Weight	標準価格 Price(YEN)
EVH-04JF	AC/DC 24V	10W/9W	10mA以上	-10℃~+55℃ (湿度85%以下)	105 dB/m (MAX)	1kg	52,800
EVH-04KF	AC100V/220V	9W				1.2kg	