

# 豊富な音色と95dB\*(at 1m)の大音量。 あらゆる機器にマッチするボックスタイプ。

ETB-B型(アラーム4音)  
ESB型(アラーム1音)



# ETB-B/ ESB

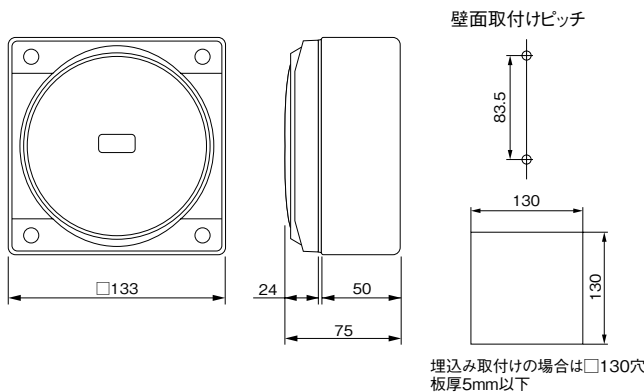
コンパクト型電子音報知器  
シグナルホン

DESIGN PAT.

	ETB-B	ESB
サイズ □133mm	●	●
IP20	●	●
音圧	95dB(at 1m)*	93dB(at 1m)*
ボディ	●	●
端子台	●	●
音色数	4	1
チャンネル数(ビット入力)	4チャンネル	1チャンネル
チャンネル数(バイナリ入力)	●	●
テストモード	●	●
減音機能	●	●
オープンコレクタ NPN	●	●
CEマーキング	●	●
RoHS	●	●
UL規格	●	●
スイッチボックス対応	●	●
内蔵アンプ出力	●	●

\*音圧は最大値です。音色により音圧が変わります。

## 外観図 (mm)



- 壁面取付け、埋込み取付けが可能で、スイッチボックス (JIS C8340) にも取付けられます。
- NPN トランジスタオープンコレクタ対応により、PLC 等での直接駆動が可能です。(ETB-B型)
- 外部信号で音色を切り替えることができます。
- 内蔵の音量調節つまみで、音量調節ができます。(ETB-B型)
- 電源スイッチのON/OFFによる動作ができます。

## モデルコード

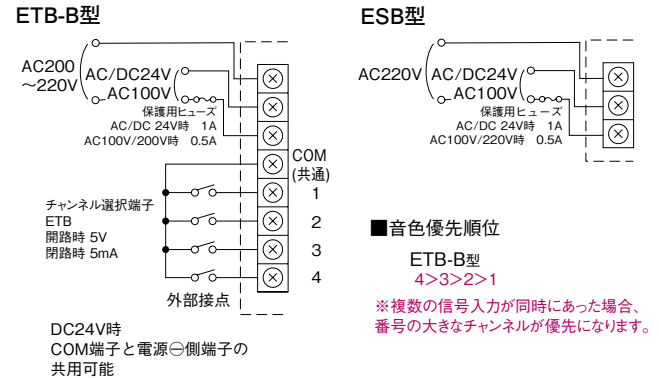
ETB-24B		ESB-24P	
型式	ETB: アラーム4音	型式	ESB: アラーム1音
定格電圧	24: AC/DC 24V 100: AC 100V/AC 220V	定格電圧	24: AC/DC 24V 120: AC 120V 240: AC 240V
音色		音色	

## 音色一覧表

●アラームなどの音色を便宜上文字表記していますが、実際の音色についてはお問い合わせいただくか、当社ホームページなどでご確認ください。

チャンネル	1ch	2ch	3ch	4ch
<b>アラーム</b> ETB-B型	ブルル	ピンポン	ブーブー	ピポピポ
<b>アラーム</b> ESB型	ブルルル... (新幹線の発車音に類似)			

## 配線図



## ETB-B/ESB仕様

型 式	定格電圧	電圧許容範囲	消費電力	音圧レベル	外部接点容量	使用温度範囲	接点入力方式	再生チャンネル	保護構造	質量	価格(税抜き)	
アラーム	ETB-24B	AC/DC 24V	AC/DC 20V~26V	最大 95dB(at 1m)	10mA以上	-20℃~+60℃ (湿度85%以下)	無電圧接点入力 (4点1ビット)	4	—	0.7kg	18,300円	
	ETB-100B	AC 100/220V	AC 90V~110V AC 180V~240V							7W		0.9kg
アラーム	ESB-24P	AC/DC 24V	AC 20V~26V DC 20V~28V	最大 93dB(at 1m)	5A以上		1A以上	電源入力方式	1	—	0.7kg	13,800円
	ESB-120P	AC 120V	AC 90V~130V		5W						0.9kg	
	ESB-240P	AC 240V	AC 200V~260V		5W	0.9kg						

(注)表記の音圧レベルは最大音量であり、音色、電圧変動によって変化するため表記の音圧レベルより低くなる場合があります。  
\*複数台使用の場合、音色を同時にスタートしても再生音にずれが発生します。 \*機種により12V仕様(特注対応)もあります。