

生産終了
Production end

単音 電子音報知器

騒音の中でも明快な音色で効果的に注意を促す、単音型のシグナルホンです。

アラーム 1 Alarm One
ESH型 〈アラーム〉 PiPo™

102dB/m 1音 IP53
防塵・防噴流



アラーム 1 Alarm One
ESB型 〈アラーム〉 PiPo™

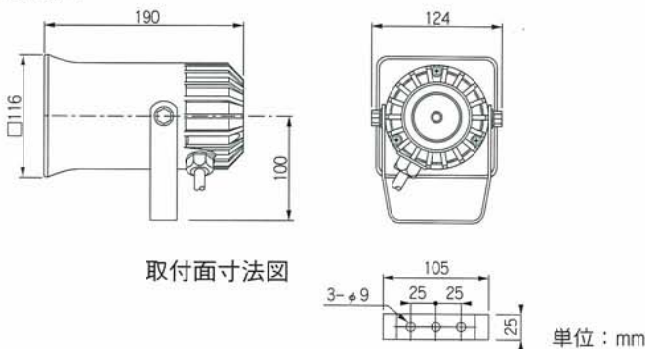
98dB/m 1音 壁面取付 埋込み取付



【特長】

- カラー……赤 (R) 黄 (Y) ベージュ (J)
- 警報用の単音型です。
- 取付けステーは、ステンレス製で錆びません。
- 電源スイッチのON/OFFにより作動します。
- 防塵・防噴流 (国際規格IP53) 構造のため、水気や粉塵の多い工場、屋外でも使用できます。
- Colors: Red, Yellow, Beige.
- Single-tone alarm.
- Anticorrosive stainless steel bracket.
- Operated by ON/OFF switch.
- Meets IP-53 for wash-down requirements.

■ 外観図



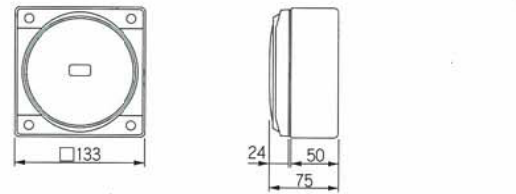
公称断面積：線種：線長
電源線：0.75sq：VCT：350

	ESH, ESB メッセージ Message
	1
アラーム音	ブルル…… 新幹線の発車音に類似

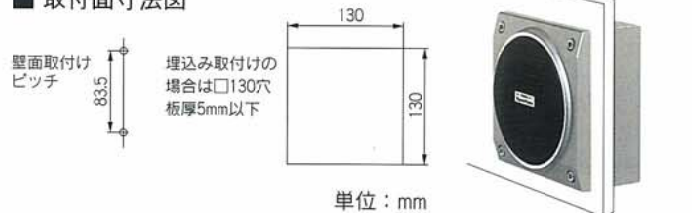
【特長】

- 警報用の単音型です。
- 電源スイッチのON/OFFにより作動します。
- 壁面取付け、埋込み取付けが可能で、スイッチボックス (JIS C8337) にも取付けられます。
- Single-tone alarm.
- Operated by ON/OFF switch.
- Can be mounted on a wall or a panel, or on a switching box (JIS 8337).

■ 外観図



■ 取付面寸法図



型 式 Model	定格電圧 Rated Voltage	使用電圧範囲 Range Of Voltage	消費電力 Power Consumption	外部端子容量 Outer Contact Capacity	最大出力 Max. Output	使用温度範囲 Operating Temperature Range	音量 Volume	重量 Weight	標準価格 Price (YEN)
ESH-24P	AC/DC	20~26V	4W	500mA 以上	2.4W	-20℃~ +60℃ (ESHは温度 85%以下)	ESH 102dB/m (MAX)	1.0kg	16,800
ESB-24P	24V						0.7kg	13,800	
ESH-120P	AC 120V	90~130V	5W	100mA 以上	2.4W	-20℃~ +60℃ (ESHは温度 85%以下)	ESH 93dB/m (MAX)	1.2kg	16,800
ESB-120P							0.9kg	13,800	
ESH-240P	AC 240V	200~250V	5W	100mA 以上	2.4W	-20℃~ +60℃ (ESHは温度 85%以下)	ESH 93dB/m (MAX)	1.2kg	16,800
ESB-240P							0.9kg	13,800	

※12V仕様もあります。Specification for 12v is supplied.