

EDLM/EDWM

石油プラント、化学工場などで使用できる
国内防爆規格の技術的基準に適合した信号灯。

ネットワーク

積層情報表示灯・積層信号灯

表示灯

回転灯

積層回転灯

一体型音・音声・回転灯/信号灯

LED照明

音・音声を合成

センサ機器ほか

LED表示ボード

オプション

EDWM-F□

※EDWM型の視認角は270°程度となります。



EDLM-F□

水素、アセチレン

ZONE1対応

Testing Authority
PTBTesting Authority
NEC Article 505

TIIS: 公益社団法人産業安全技術協会

EDLM-F□型/EDWM-F□型対応規格

J	日本 TIIS 規格	Ex d II CT6
	北米 FM 規格	Class I, Zone1, AExd II CT6
EA	欧州 ATEX 指令	Ex II 2G Ex d II CT6
		Ex II 2D Ex tD A21 IP66 T80°C

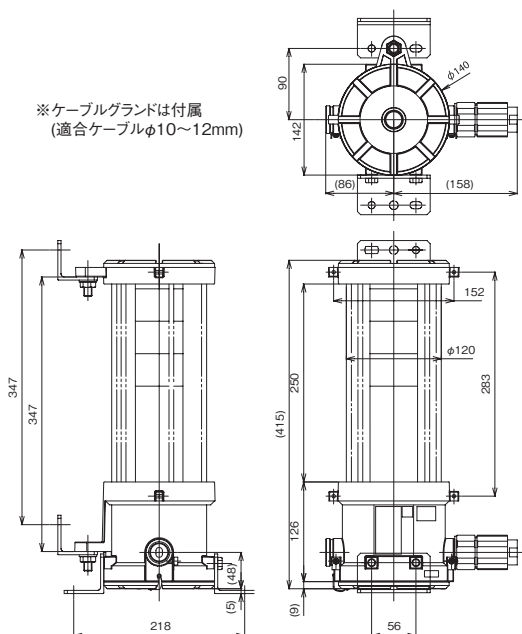
- 水素やアセチレンなど爆発性ガス分類 C で使用できます。
- LED 光源を使用していますので、電球切れの心配がなくメンテナンスフリーです。
- 接続部分は端子台構造を採用。配線が容易におこなえます。
- ボディは丈夫なアルミ合金製に、美しい表面焼付け塗装を施しています。
- グローブは硬質ガラス仕様。
- 過酷な環境下で使用が可能な IP66。
- 欧州 RoHS 指令に対応しています。
- オープンコレクタ対応。(EDLMのAC100/120/220/230V仕様、EDWMのAC90~250V仕様はNPNのみ。)

仕様

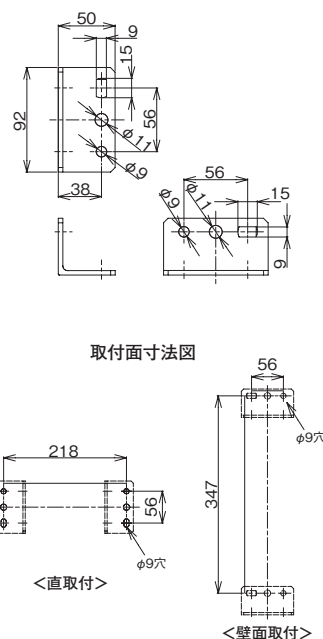
機種名	EDLM-302FJ	EDLM-302FEA	EDLM-310FJ	EDLM-312FEA	EDLM-320FJ	EDLM-323FEA	EDWM-502FJ	EDWM-502FEA	EDWM-5M2FJ	EDWM-5M2FEA	
段数	3段(赤、黄、緑)						5段(赤、黄、緑、青、白)				
定格電圧	AC/DC24V		AC100V	AC120V	AC220V	AC230V	AC/DC24V		AC90~250V		
使用電圧範囲	定格電圧±10%、50/60Hz						定格電圧±10%、50/60Hz				
定格消費電流 (LEDユニット1段あたり)	赤		黄		緑		赤	黄	緑	青	白
標準	52.5mA		52.5mA		20.0mA		22.6mA	26.6mA	17.5mA	38.9mA	38.9mA
使用温度範囲	-20°C ~ +50°C (ただし氷結しないこと)						-20°C ~ +50°C (ただし氷結しないこと)				
使用周囲湿度	45 ~ 85%RH (ただし結露しないこと)						45 ~ 85%RH (ただし結露しないこと)				
気圧	80 ~ 110Kpa						80 ~ 110Kpa				
取付場所	屋内/屋外 正						屋内/屋外 正・横				
保護特性	IP66						IP66				
耐振動性	9.8m/s ²						9.8m/s ²				
点灯方式	点灯/点滅 (60±12回/分)						点灯/点滅 (60±12回/分)				
光度	赤		黄		緑		赤	黄	緑	青	白
	350mcd以上		580mcd以上		1300mcd以上		1000mcd以上	700mcd以上	1000mcd以上	300mcd以上	1000mcd以上
質量	4.3kg						4.7kg				
価格(税抜き)	122,000円	124,000円	125,000円	127,000円	125,000円	127,000円	125,000円	128,000円	128,000円	131,000円	

※標準の段数・LEDユニット配色は右記記載配列のみとなります。EDLM-F□型: 3段式 / 赤・黄・緑(-RYG) EDWM-F□型: 5段式 / 赤・黄・緑・青・白(-RYGBC)
上記以外のLEDユニット配列については弊社営業所までお問い合わせください。

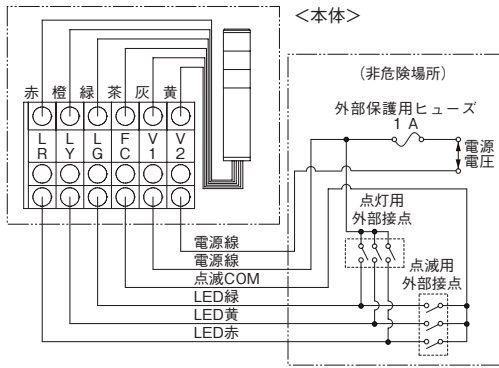
外観図 (mm)



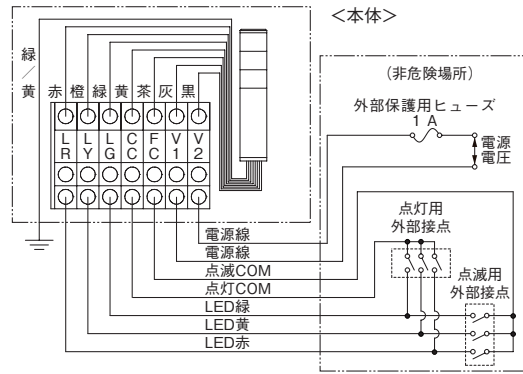
取付金具(製品付属)(mm)



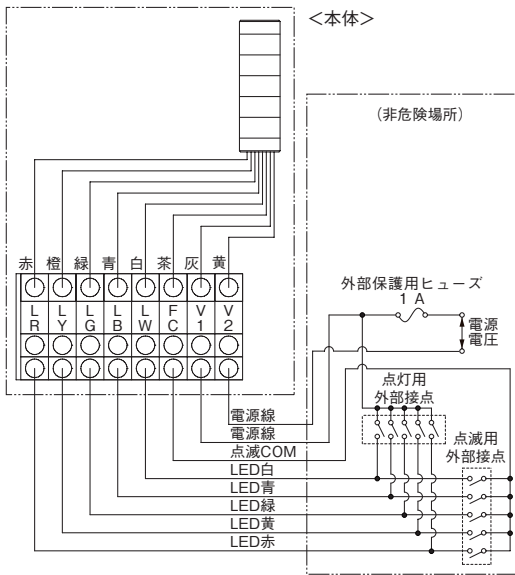
EDLM-302F□型



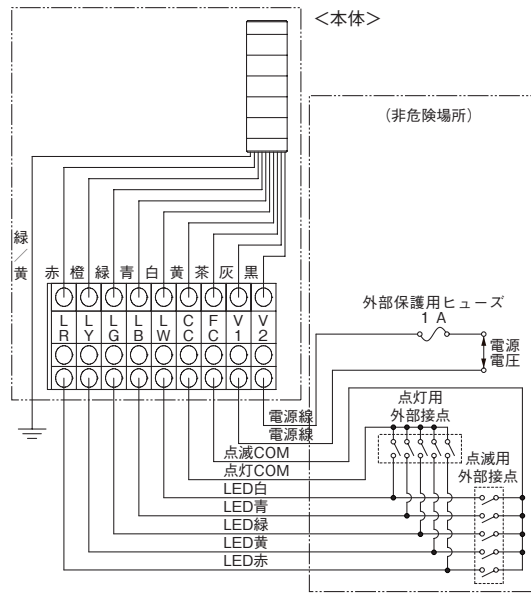
EDLM-310F□, 312F□, -320F□, -323F□型



EDWM-502F□型



EDWM-5M2F□型



ネットワーク

積層情報表示灯・積層信号灯

表示灯

回転灯

積層回転灯

回転灯/信号灯
一体型音・音声

LED照明

音・音声合成
報知器

センサ機器ほか

LED表示ボード

オプション