

EDLM

石油プラント、化学工場などで使用できる
国内防爆規格の技術的基準に適合した信号灯。



EDLM-FJ



EDLM-FJ 型対応規格

日本 TIS 規格	Ex d II CT6
-----------	-------------

- 水素やアセチレンなど爆発性ガス分類 C で使用できます。
- LED 光源を使用していますので、電球切れの心配がなくメンテナンスフリーです。
- 接続部分は端子台構造を採用。配線が容易におこなえます。
- ボディは丈夫なアルミ合金製に、美しい表面焼付け塗装を施しています。
- グローブは硬質ガラス仕様。
- 過酷な環境下で使用が可能な IP66。
- 欧州 RoHS 指令に対応しています。
- オープンコレクタ対応。(EDLMのAC100/220仕様)

ネットワーク

積層情報表示灯
積層信号灯

表示灯

回転灯

積層回転灯

音・音声/合成
報知器回転灯/信号灯
一体型音・音声

LED照明

センサ機器ほか

LED表示ボード

オプション

水素、アセチレン

ZONE1対応

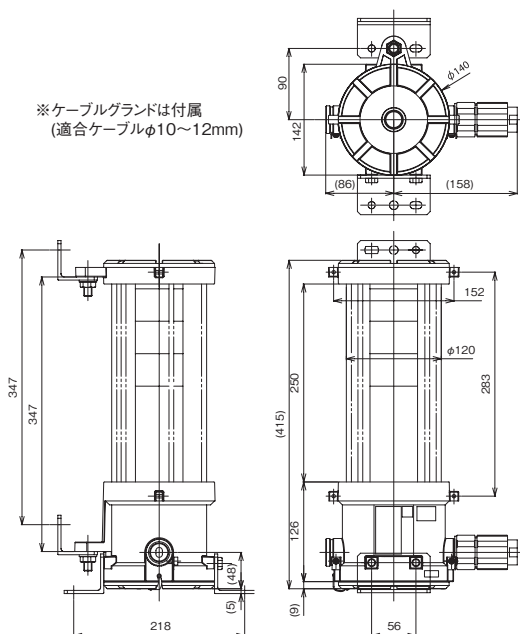
仕様

本製品は、受注生産になります。

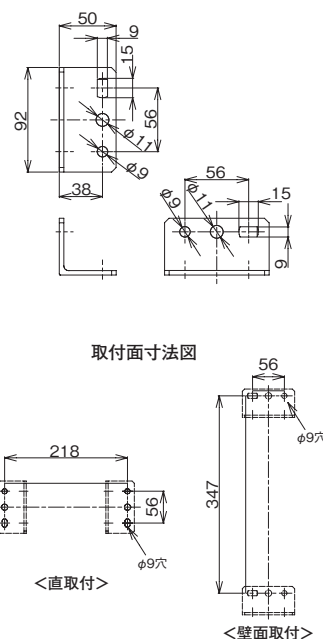
機種名	EDLM-302FJ	EDLM-310FJ	EDLM-320FJ
段数		3段(赤、黄、緑)	
定格電圧	AC/DC24V	AC100V	AC220V
使用電圧範囲		定格電圧±10%、50/60Hz	
定格消費電流 (LEDユニット1段あたり) *	赤	黄	緑
標準	52.5mA	52.5mA	20.0mA
使用温度範囲		-20℃ ~ +50℃ (ただし氷結しないこと)	
使用周囲湿度		45 ~ 85%RH (ただし結露しないこと)	
気圧		80 ~ 110Kpa	
取付場所		屋内/屋外 正	
保護特性		IP66	
耐振動性		9.8m/s ²	
点灯方式		点灯/点滅 (60±12回/分)	
光度	赤 350mcd以上	黄 580mcd以上	緑 1300mcd以上
質量		4.3kg	
価格(税抜き)	122,000円	125,000円	125,000円

*標準のLEDユニット配色は赤・黄・緑(-RYG)となります。
上記以外のLEDユニット配列についてはお問合わせください。

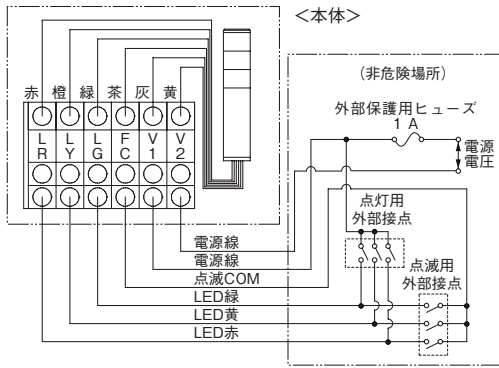
外観図 (mm)



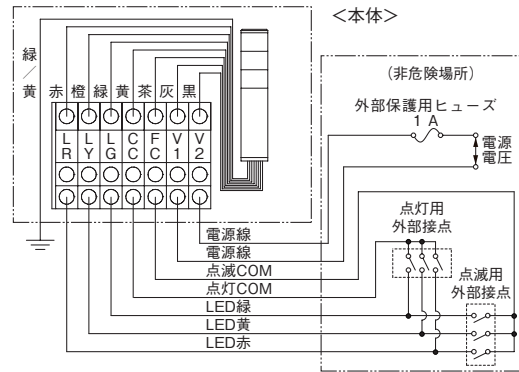
取付金具(製品付属)(mm)



EDLM-302FJ型



EDLM-310FJ,-320FJ型



ネットワーク

積層情報表示灯
積層信号灯

表示灯

回転灯

積層回転灯

音・音声合成
報知器

回転灯／信号灯
一体型音・音声

LED照明

センサ機器ほか

LED表示ボード

オプション