

DT-02

電話、FAXなどの着信を接続した電気製品の動作で知らせます。

コンセントタイプだから
一般の電機製品と
接続できる！



- 取付簡単!両面テープで貼るだけ。
- 騒音の中でも使える感度調節付き。
- 300Wまで機器を自由に選べます。
- 音センサのピックアップを電話機に貼りつけ、本体の接続コンセントに信号機器の差込みプラグを接続するだけで使えます。
- 100V 300W(合計)までの信号器具を動作させることができますから、小型回転灯から大型回転灯、ランプ、ベル、ブザーなど、お好みの信号器具を接続することができます。

取付簡単!両面テープで貼るだけ



接続はピックアップを貼り、コンセントに信号機器を接続するだけ。電気配線の知識はいりません。



騒音の中でも使える感度調節付き

周りの騒音による誤動作を防ぎ、安定した動作を確保する感度調節付き。



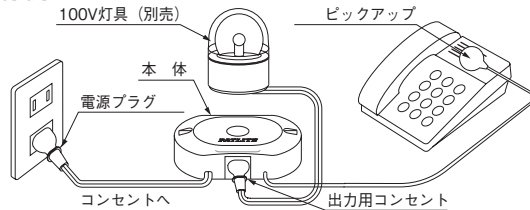
300Wまで機器を自由に選べます

コンセントに接続して100V 300W(合計)までのお好みの信号器具を動作させることができます。



ご家庭で電話機から離れたところで「光」や「音」でお知らせ
工場などのはげしい騒音の中で「光」や「音」でお知らせ
工場で電話機から離れたところで「光」や「音」でお知らせ

結線例

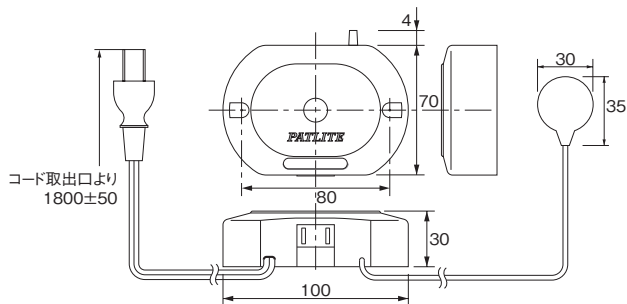


※受話器を取ってからも約4秒間出力を行います。

仕様

型式	定格電圧	消費電力	ピックアップ	出力コンセント容量	質量	価格(税抜き)
DT-02	AC100V	2.0W (動作時) 0.6W (待機時)	コンデンサマイクロホンによる音圧検知 (検知周波数範囲400Hz~5KHz)	AC100V 300W 3A (5Aヒューズ内蔵) 突入電流10Aまで	0.17kg	7,500円

外観図 (mm)



取付け方法

- 本体
1. ピックアップ取付位置確認
まずピックアップの取付位置を確認してください。ピックアップは電話機の呼び出しベル・ブザーに一番近い場所にあて、製品が正常に動作することを確認してください。
 2. ピックアップの取付
ピックアップについている粘着テープの保護紙をはがし、動作確認ができた位置に貼り付けます。
※留守番メッセージなどが流れるスピーカと、呼び出し音の鳴るブザー位置が異なる電話機もございますので必ず位置をご確認のうえピックアップを取付けてください。



ネットワーク

積層情報表示灯
積層信号灯

表示灯

回転灯

積層回転灯

報知器
音・音声/合成

一体型音・音声
回転灯/信号灯

LED照明

センサ機器ほか

LED表示ボード

オプション