

生産終了
Production end

DE

LED光源電球 (24V専用)

電球タイプの信号灯をLEDタイプに、
電球切れが解消、LED光源電球。

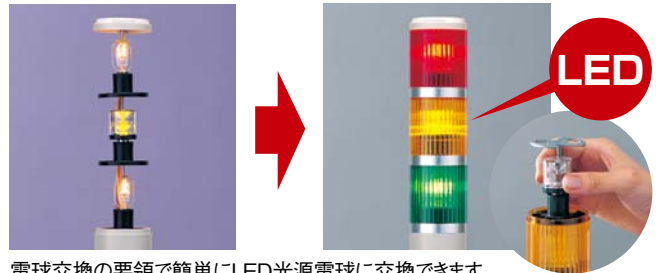


BA15SまたはBA15D
口金ベース

E12口金ベース

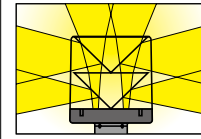
カラー 赤 黄 緑 青 白

- 従来の電球を使用した信号灯に組み込みができます。
- 様々な製品に対応するため、E12,BA15S,BA15Dの3タイプの口金形状をラインアップしました。
- 当社独自のプリズム光源構造の採用で明るく、全方向から視認が可能です。
- 超高輝度LEDを採用し、十分な明るさを確保しました。
- 光源がLEDのため、省電力・長寿命が実現でき、発熱量も少なく安全です。
- 無極性タイプでAC/DCどちらの機器にもご使用いただけます。
- 取付けは従来の電球と全く同じです。



電球交換の要領で簡単にLED光源電球に交換できます。

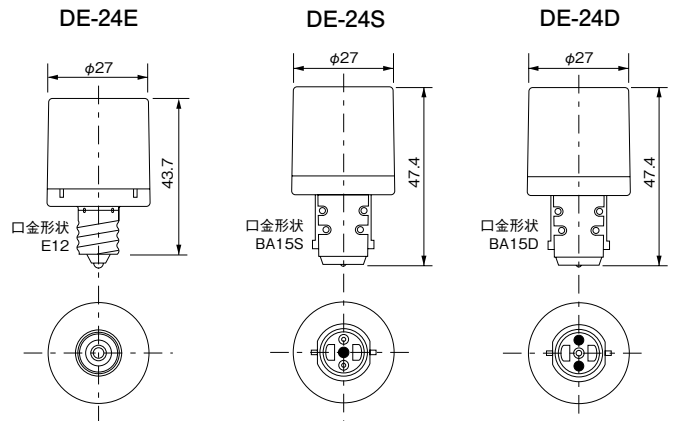
プリズムによる配光概念図



上面からも
視認できます。

独自のプリズム光源構造と放射状に配したLEDで効果的に光を拡散しムラを抑えながら光量を確保しました。

外觀図 (mm)



DESIGN PAT.

サイズ φ27mm	AC/DC24V
IP	
フッ素塗装	
ボディ	
グローブ	
光源	
ユニット構造	
端子台	
音声合成	
電子音	
メッセージ	
音色	
減音機能	
オープンコレクタ	
CEマーキング	
RoHS	
UL規格	
スイッチボックス対応	
防爆	
検出距離 (mm)	

当社製品対応表

型式	対応機種	口金形状
DE-24E	STPシリーズ	E12 エジソンベース
DE-24S	PS/PSF	BA15S スワンベース(シングル接点)
DE-24D	LGH	BA15D スワンベース(ダブル接点)

*各製品とも24V仕様のみ対応

DE仕様

型 式	口金形状	定格電圧	消費電力	質量	価格 (税抜き)
DE-24E	E12 エジソンベース	AC/DC24V	約0.7W	約15g	赤:R 2,000円 黄:Y、緑:G 青:B、白:C 2,500円
DE-24S	BA15S スワンベース・シングル接点				
DE-24D	BA15D スワンベース・ダブル接点				

