



屋外/センサライトカメラ DCL-300CP-43NJ型

標準価格 63,000円

防滴

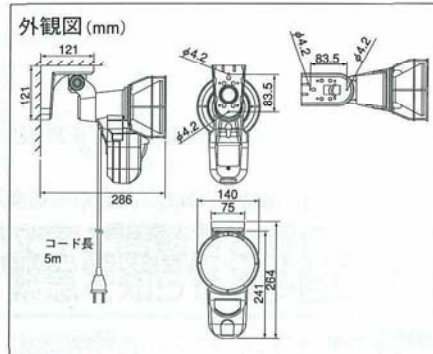


オプション(φ43mm (JIS32A) のボールに取付けてください)

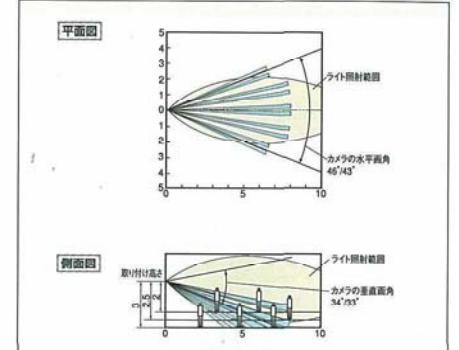


センサでライトを点灯。 さらに、カメラで不審者を撮影します。

- センサが不審者をキャッチするとライトが点灯。人物の特定や周囲の状況が確実に把握できます。
- 強力75Wビーム球を搭載。光は不審者を威嚇すると同時に、カメラに顔を振り向かせる効果があります。さらに夜間や薄暗い場所でもしっかりと撮影することが可能です。
- 独自のフィルタを採用することで、直射日光や車のヘッドライトによる誤動作を低減させるくダブルコンダクティブシールド>、または検知エリアを多分割することで、人体だけをより確実に検知するくクアッドゾーンロジック>を採用しました。
- 屋外設置可能なIP54防滴構造です。従来の屋外カメラに使用されている屋外ハウジングは不要です。
- 天井・壁面・ポールなど、あらゆる場所に取付可能です。(ポール取付用金具・PA-1またはバイスプレート・V-1をご使用下さい。)
- アラーム出力:N.C.出力、接点容量 (DC28V 0.2A)。



検知エリア図



屋外/センサカメラ DC-300CP-43NJ型

標準価格 55,000円

防滴



付属品



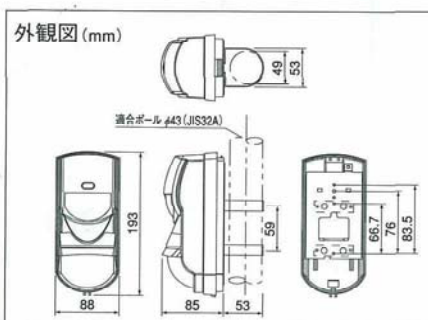
オプション



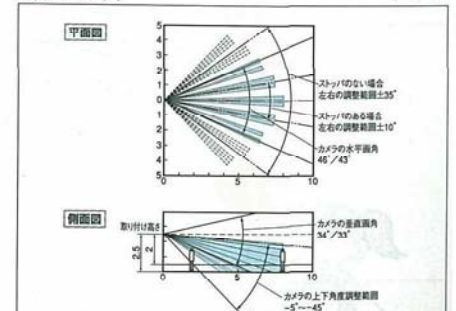
(φ43mm (JIS32A) のボールに取付けてください)

不審者の動きをセンサでキャッチ、カメラで撮影! カメラを意識させない、斬新なデザインです。

- パッシブセンサとCCDカメラの一体型。外観はカメラと思えない斬新なデザインで、カメラを意識させない自然な状況が把握できます。
 - 屋外設置可能なIP54防滴構造です。従来の屋外カメラに使用されている屋外ハウジングは不要です。
 - 独自のフィルタを採用することで、直射日光や車のヘッドライトによる誤動作を低減させるくダブルコンダクティブシールド>、または検知エリアを多分割することで、人体だけをより確実に検知するくクアッドゾーンロジック>を採用しました。
 - カメラの角度は上下方向に-5°~45°、左右方向に±35°の範囲で調整、不要な検知エリアはマスキングシールで消去可能。カメラの角度と検知エリアを個別に調整することで、多様な設置環境に対応します。
 - 防犯受信機やベル、サイレン、照明機器などの連動が可能です。
- ・アラーム出力1:N.C./N.O.切替、リレー出力、接点容量 (無電圧DC28V 0.2A)、昼夜判別ボリューム連動 (調整範囲:5Lux~100Lux)。パターン1:昼夜関係なく出力。パターン2:周囲が暗くなってから出力。
- ・アラーム出力2:N.C.、フォトプラ出力、接点容量 (無電圧DC28V 5mA) 待機時、残留電圧約1.5V
- ・タンバ出力:N.C.接点容量DC28V、0.2A (最大)



検知エリア図



型式	定格電圧 (ライト部)	消費電流 (ライト部)	定格電圧	消費電流	使用温度範囲	保存温度範囲	保護構造	設置場所	質量
DCL-300CP-43NJ	AC100V	60W	DC12V±10%	170mA (最大)	-10~+50°C	-20~+60°C	IP54 (防沫形相当)	屋外 / 屋内	約1.8kg
DC-300CP-43NJ	—	—		150mA (最大)					約450g

CCDカメラ部 (共通)	検知方式		検知エリア		検知速度		感度切換		バルスカウント		ウォームアップ時間	
		パッシブインフラレッド方式	最長8m、65°	0.3m~1.5m/秒	3段階切換、H (高)、M (中)、L (低)	2/4回切換	約20秒					
センサ部 (共通)	撮像素子		映像出力		走査方法		水平解像度		焦点距離		画角 (水平×垂直)	
	1/4インチ CCDカラー	1.0Vp-p / 75Ω ±10%	2:1インターレース	380TV本 (画角中心部)	3.0mm	73°×54°	約25万画素	2.5Lux	NTSC	同期方式	内部同期	