

生産終了
Production end

CT

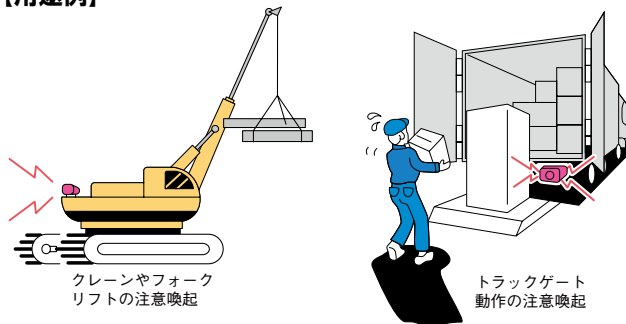
コンパクトホーン型 音声合成報知器 シグナルボイス®

車両に搭載し危険を報知します。
防滴構造で屋外使用にも最適。



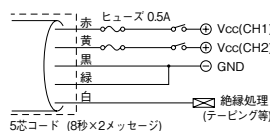
- コンパクトサイズなので車載用に最適です。
- 合計16秒(8秒×2メッセージ)のメッセージを再生します。
- ハイビットレート(標準:64kbit/s)を採用し、音質がクリアになりました。
- 音量は最大95dB(at 1m)の大音量です。
- NPNTランジスタオープンコレクタ対応により、PLC等での直接駆動が可能です。
- 防塵・防噴流構造(IP53)のため、水気や粉塵の多い工場、屋外でも使用できます。
- メッセージは3000種類以上の標準メッセージの中からご指定いただければ無料です。(その他特注メッセージは、別途費用が必要です)

【用途例】

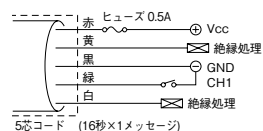
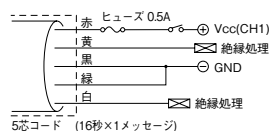
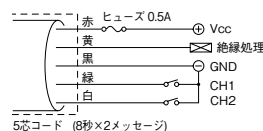


配線図

電源電圧接点入力方式



無電圧接点入力方式



接点容量	10mA以上
電流容量	500mA以上
耐電圧	50V以上
もれ電流	1mA以下
ON電圧	1V
突入電流	約10A

接点容量	10mA以上
電流容量	10mA以上
耐電圧	30V以上
もれ電流	1mA以下
ON電圧	1V

■再生優先順位

- 電源電圧接点入力
CH2(黄) > CH1(赤)
- 無電圧接点入力
CH2(白) > CH1(緑)

※複数の信号入力が同時にあった場合、番号の大きなチャンネルが優先になります。
電源のON/OFFで、メッセージのスタートをするとメッセージの頭が切れる場合があります。

LED照明

ネットワーク

積層信号灯

表示灯

積層回転灯

回転灯

回転灯/体視音声

センサ機器・ネットワーク商品ほか

電子音報知器

音声再生用

音声合成報知器

再生専用

LED表示ボード

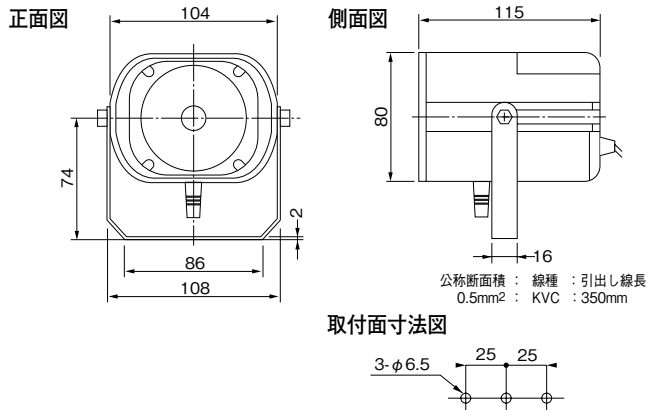
モニタディスプレイ

オプション

サイズ	●
IP53	●
音圧 95dB(at 1m)※	●
ケース ABS	●
端子台	●
録音方式 ADPCM	●
最大再生時間 16秒	●
メッセージ編集	●
最大メッセージ数	●
チャンネル数(ビット入力)	●
チャンネル数(バイナリ入力)	●
テストモード	●
減音機能	●
オープンコレクタ NPN	●
CEマーキング	●
RoHS	●
UL規格	●
スイッチボックス対応	●
内蔵アンプ出力	●
車載用	●

※音圧は最大値です。音色により音圧が変わります。

外観図 (mm)



CT仕様

型 式	定格電圧	電圧許容範囲	消費電力	音圧レベル	使用温度範囲	接点入力方式	再生チャンネル	最大再生時間	保護構造	質 量	価 格 (税抜き)
CT-201	DC 12~24V	DC 10~30V	6W	最大(固定) 95dB(at 1m)	-20℃~+60℃ (湿度85%以下)	電源電圧接点方式 無電圧接点方式	2	16秒	IP53	0.7kg	19,800円

(注)表記の音圧レベルは正弦波(1kHz)出力時のデータであり、メッセージ内容、電圧変動によって表記の音圧レベルより低くなる場合があります。