

# CLF 完全防護 (IP67) で、手元を明るく (1,700lx※) 照らします。

※ CLF20-24-Cの対象物から50cm離れた距離の照度



CLF20-24-C



CLF10-24-C



- フリッカ、ストロボスピック効果を解決。
- 過酷な使用状況でも安定した性能。
- 半導体製造装置・クリーンルーム等の用途にも。
- 欧州RoHS指令に対応しています。
- CEマーキング適合。
- UL Recognized Component (File No.E320434)

- IP6X= 負圧状態にした製品をダストチャンバーに入れ、じんあいを8時間浮遊させる。
- IPX7= タンク内に製品外郭の下端から水面までの距離1mの水を入れ30分間水に沈める。

## 仕様

型式	光源色	定格電圧	使用電圧範囲	定格消費電流	光源	中心照度 (lx/50cm)	本体材質	使用温度範囲	取付方向 (取付指定)	保護等級	耐振動性	質量	価格 (税抜き)
CLF10-24-C	昼光色	DC 24V (無極性)	定格電圧±10%	104mA±10mA	高輝度LED×4個	950	ボディ：アルミ カバー：ポリカーボネート	-30℃～+60℃ (90%RH以下、結露なきこと)	全方向 (屋内専用)	IP67	19.6m/s <sup>2</sup>	205g	29,800円
CLF20-24-C	昼光色			208mA±20mA	高輝度LED×8個	1,900						345g	34,800円

## モデルコード

### CLF10-24-C



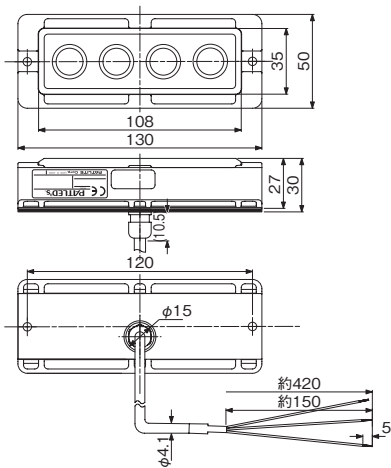
## オプション品

詳細については、275～281ページをご覧ください。

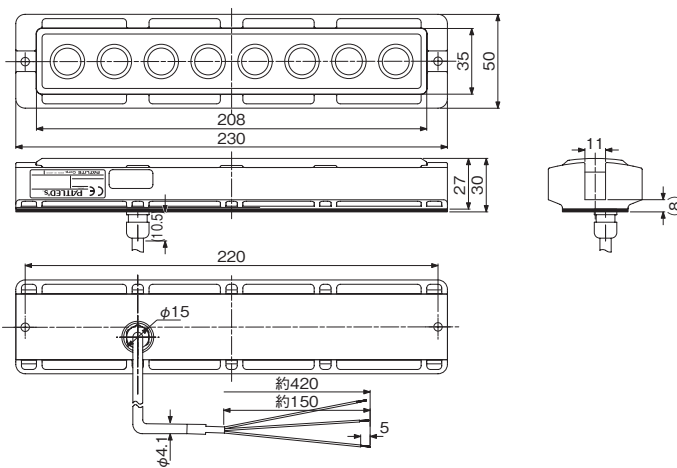
オプション品	型式	価格
LED照明用角度調整ブラケット	SZ-300CL型	3,200円 (税抜き) (左右一対)

## 外観図 (mm)

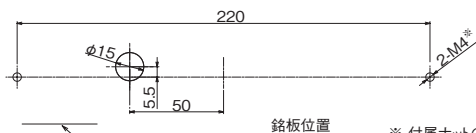
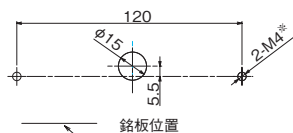
CLF10-24



CLF20-24



### 取付面寸法



※ 付属ナットのご使用による取付けの場合φ4.5穴

ネットワーク

積層情報表示灯・積層信号灯

表示灯

回転灯

積層回転灯

回転灯/信号灯  
一体型音・音声

LED照明

音・音声合成  
報知器

センサー機器ほか

LED表示ボード

オプション