

BD 1台で32音の音色を内蔵。 クリアな音質の埋込みタイプ。



J(ライトグレー)

-K(ダークグレー)



- 前面スイッチ・ボリューム・カードスロットでカンタン操作。
- 埋込み専用タイプ。
- IP54(正方向パネル取付け時フロントのみ)の保護特性です。
- コンパクトながら最大90dB(at 1m)の大音量タイプ。
また、本体前面にあるボリュームで音量調整が可能です。
- 音色グループ選択スイッチA~Pの設定で、ビット入力方式で4音の音色を再生できます。
- NPNトランジスタオープンコレクタ対応により、PLC等での直接駆動が可能です。
- 環境にやさしい欧州RoHS指令に適合しています。
- CEマーキング適合。(24V仕様)
- UL Recognized Component (File No.S24210) (24V仕様)
- 組込み機器に合わせて選べる2色の前面パネル。
- SDカードを使って音色組合せを自由に設定変更できます。

音色一覧表

1台で32音の音色を内蔵

1台で32音の音色を内蔵しています。

内蔵される音色のバリエーションにより、BD-A型、BD-C型、BD-D型、BD-E型の4種類をご用意しています。

Aタイプ

ブーブー	ブルル	カンカン	バララ
ビーボビーボ	ビボバボビボバン	ピロロン	ビビピン
ブルル+カンカン	列車通過音	ピンボン	ビビビ...
エリーゼのために	乙女の祈り	メヌエット	アニーローリー
ロンドン橋	ホルディリア	メリーさんの羊	草競馬
かっこう	村のかじや	アビニヨンの橋の上で	ドイツ・リムーバー
アマリス	モーツァルト40番	静かな湖畔	山の音楽家
禁じられた遊び	カチューシャ	大きな古時計	アヴェ・マリア

Cタイプ

ブーブー	ブルル	カンカン	バララ
ビーボビーボ	ビボバボビボバン	ピロロン	ビビピン
ブルル+カンカン	列車通過音	ピンボン	ビビビ...
君の瞳に恋してる	TOP OF THE WORLD	ENTERTAINER	AMAZING GRACE
亜麻色の髪乙女	オー・シャンゼリゼ	カノン	ララサンシャイン
宇宙戦艦ヤマト	おしえて	負けないで	ロッキーのテーマ
ミス・ア・シング	夜空ノムコウ	愛は勝つ	TRUTH
ガッツだけ!!	おどるボンゴリン	今すぐkiss me	春よ、来い

Dタイプ

ブーブー	ブルル	カンカン	バララ
ビーボビーボ	ビボバボビボバン	ピロロン	ビビピン
ピンボン	ビビビ...	Runner	守ってあげたい
オリビアを聴きながら	September	土曜日の恋人	秋の気配
サーフ天国 スキー天国	色・ホワイトブレンド	HAPPY BIRTHDAY	HIHO
線路は続くよどこまでも	森のくまさん	おもちゃのチャチャチャ	こんなこいるかな
シューベルトの子守唄	赤鼻のトナカイ	黄色いリボン	雪山賛歌
テキサスの黄色いバラ	アルプス一万尺	聖者が街にやってくる	ロンドンデリーの歌

Eタイプ

ブーブー	ブルル	カンカン	バララ
ビーボビーボ	ビボバボビボバン	ピロロン	ビビピン
ブルル+カンカン	列車通過音	ピンボン	ビビビ...
ビ〜ロ〜ン	ビビボボ	ブーム音	ハーブ音
ビボビ×3	警告音	トゥルルル	ピロロロ
ピリリ...	ボボビビ	エリーゼのために	メヌエット
アニーローリー	ロンドン橋	メリーさんの羊	草競馬
アマリス	モーツァルト40番	アヴェ・マリア	大きな古時計

- 4音再生(4音グループ分けは取扱説明書参照)
- アラームなどの音色を便宜上文字表記していますが、実際の音色についてはお問い合わせいただくか、当社ホームページなどでご確認ください。



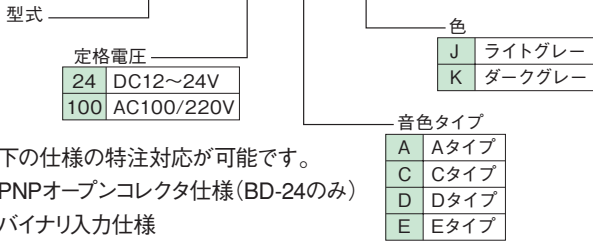
T-0680152
T-0710139
T-0710140

仕様

型 式	定格電圧	電圧許容範囲	最大消費電力	音圧レベル	使用温度範囲	接点入力方式	再生チャンネル	保護構造	質 量	価 格(税抜き)
BD-24	DC 12-24V	DC 10.8V~26.4V	4W	最大 90dB(at 1m)※	-20℃~+55℃ (湿度 85%以下)	1ビット入力	4	IP54 (正方向パネル取付け、 フロントのみ)	0.205kg	8,500円
BD-100	AC 100/220V	AC 100V±10% AC 220V±10%	5W						0.325kg	9,500円

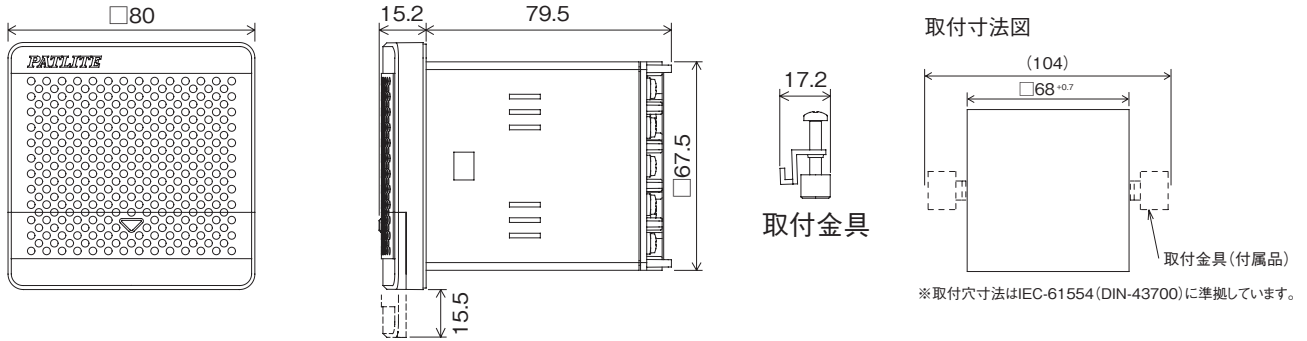
※音色・使用環境・使用電圧により、音圧レベルは変化します。

BD-24A-J



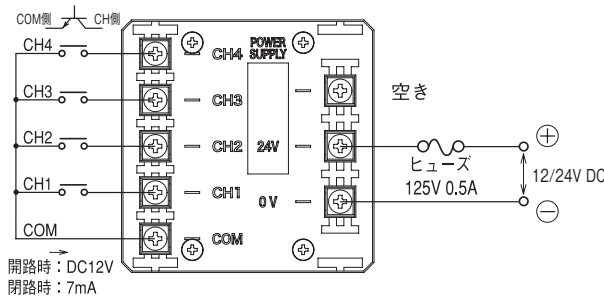
オプション品	型式	価格
SDカード	SDV-2GP型	6,000円(税抜き)

外観図 (mm)

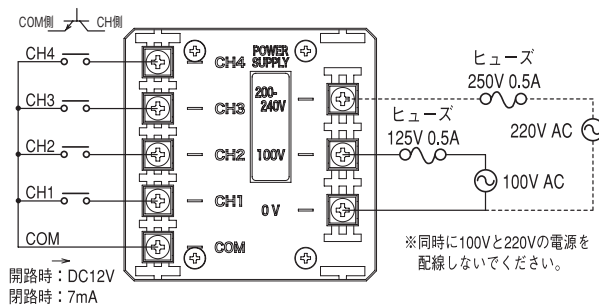


配線図

BD-24 (例) NPNトランジスタ接続図



BD-100 (例) NPNトランジスタ接続図



信号端子に電圧を印加しないでください
製品を破壊する恐れがあります

製品の配線前に端子カバーを取り外してください。また、配線後は端子カバーを取り付けるようにしてください。