

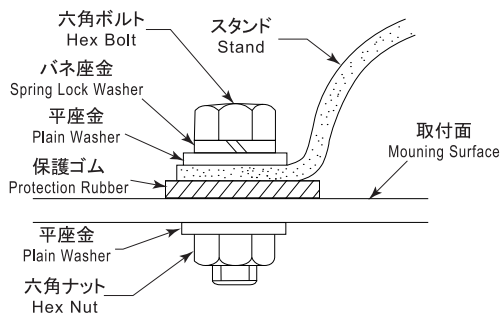
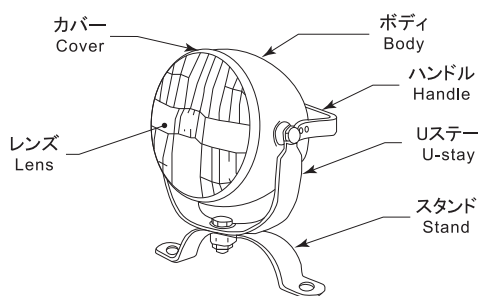
ハンドコントロールサーチライト  
Hand Control SEARCHLIGHT取扱説明書  
INSTRUCTION MANUAL

Type : HCS

## 特徴 / FEATURES

- ・ハロゲン電球式。  
Halogen bulb type.
- ・照射方向は、ハンドルをつかみ上下左右へ自由自在に操作ができます。  
The spot beam can be operated any direction by hand.
- ・取付ボルト類は、すべてステンレスを使用しています。  
All bolt and washer is using a stainless.

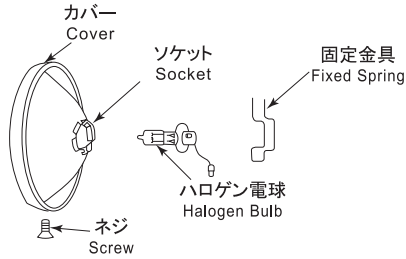
## 各部の名称・取付け / PART NAMES, INSTALLATION



## 使用上の注意 / CAUTION BEFORE USE

- ・使用電圧を間違えないよう確かめてから使用してください。  
Be sure the voltage before use.
- ・電球の交換は、必ず電源を切ってからおこなってください。  
Be sure turn off the power before changing the bulb.
- ・電球は、電球のワット数および電圧を確かめてから使用してください。  
Be sure the voltage and wattage of the bulb before changing it.
- ・電球を交換するときは、素手でガラス部に触れないでください。  
また、ガラス部が汚れたときは、アルコールを染み込ませた布で拭いてください。  
Do not touch the glass part with bare hands.  
When the glass part is dirty, Wipe with a cloth soaked with alcohol.
- ・電源線は、赤色リード線をプラス側、黒色リード線をマイナス側に接続してください。  
Power Supply : + is red wire, - is back wire.

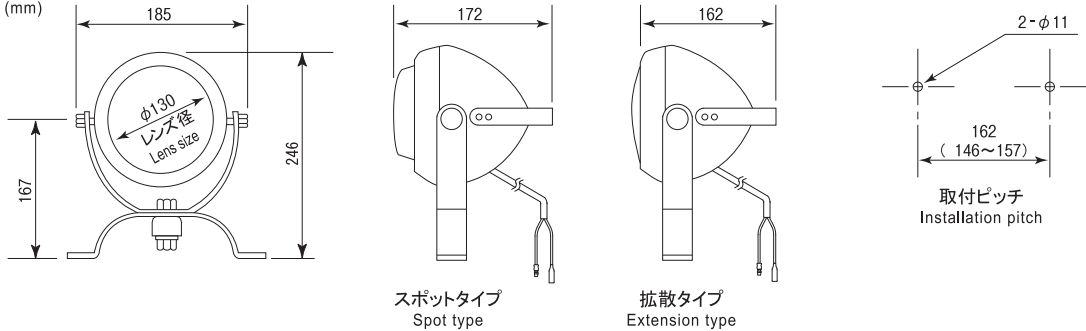
## 電球交換の方法 / CHANGE BULB



- ・カバー下部のネジを取り外します。  
Remove the screw at the bottom of the cover.
- ・ハロゲン電球を押さえている固定金具を外し、電球を交換します。  
Changing to the new halogen bulb, after removing the fixed spring which is holding the halogen bulb.
- ・電球の交換後、リード線を結線し、元通りに組み立てます。  
After replacing the bulb, Connect the lead wire and Restore assembly.

## 寸法 / DIMENSIONS

単位 (mm)  
Unit (mm)



## 仕様 / SPECIFICATIONS

型式 MODEL	定格電圧 Rated Voltage	定格電流 Rated Current	使用電球 Bulb	質量 Mass
HCS-12E HCS-12S	DC 12V	4.4A	JA12V 55W (口金 / Base) : PK22s-PA(H3) (バルブ / Bulb) : T10 [ハロゲン球 / Halogen Bulb]	1.2kg
HCS-24E HCS-24S	DC 24V	2.1A	JA24V 55W (口金 / Base) : PK22s-PA(H3) (バルブ / Bulb) : T10 [ハロゲン球 / Halogen Bulb]	1.2kg

- ・型式について、Eは拡散タイプ / Sはスポットタイプ になります。  
About MODEL, "E" is extension lens type / "S" is spot type.
- ・付属品: 車両側 (電源供給側) 電源線用ギボシ端子  
Accessory : Terminal
- ・本製品の寸法・仕様および構造などは、改善のため予告なく変更することがあります。  
Specifications may change without notice due to continual product improvement.

世界中に「安心・安全・業業」をお届けする  
株式会社 **パトライト** J2D  
<http://www.patlite.co.jp>

〔受付〕 平日 9:00 ~ 17:00  
平日 12:00 ~ 13:00 及び 土・日・祝日・  
社休日 は留守番電話による対応 ● 技術・修理相談窓口 (無料) : 0120-497-090  
※ ご注文・価格・商品内容等は、各営業所視点または販売店にお問い合わせください。

**PATLITE Corporation** G2G

**PATLITE Corporation** ※Head office ■ <http://www.patlite.com/>  
4-1-3, Kyutaromachi, Chuo-ku, Osaka 541-0056 Japan

**PATLITE (U.S.A.) Corporation** ■ <http://www.patlite.com/>  
**PATLITE Europe GmbH** ※Germany ■ <http://www.patlite.eu/>  
**PATLITE (SINGAPORE) PTE LTD** ■ <http://www.patlite.com/>  
**PATLITE (CHINA) Corporation** ■ <http://www.patlite.cn/>  
**PATLITE KOREA CO., LTD.** ■ <http://www.patlite.co.kr/>  
**PATLITE TAIWAN CO., LTD.** ■ <http://www.patlite.tw/>  
**PATLITE (THAILAND) CO., LTD.** ■ <http://www.patlite.co.th/>