

回転灯 SK 型・SF 型 表示灯 SL 型 仕様変更のご案内

平素は格別のご高配を賜り、厚くお礼申し上げます。

さて、このたびご愛顧いただいております回転灯 SK 型・SF 型 表示灯 SL 型につきまして、品質改善を目的に下記のとおり仕様を変更させて頂くこととなりましたのでご案内申し上げます。

記

1. 対象機種（合計 52 品目/詳細は別紙をご参照願います）

回転灯：SKH 型 ブザータイプ / SF 型 ブザータイプ

表示灯：SL 型 ブザータイプ

上記製品の 2020 年 1 月～2021 年 8 月当社出荷分のうち、

ロット No. が「19****」～「21812*」のもの（詳細は「ロット No. の確認方法」をご参照願います）



ロット No.の確認方法

例	1	9	Y	1	4	1
	○	○	△	□	□	◇
	○	○	△	□	□	◇
	19	いずれの場合も対象				
	20	いずれの場合も対象				
	21	1～7	いずれの場合も対象			
	21	8	01～12	1またはP		

2. 変更理由

対象機種において、屋外でご使用された際に、降雨の影響などによってブザー開口部に雨水が滞留し、ブザー音圧が一時的に低下する事象が確認されております（滞留した雨水が蒸発すると音圧低下は解消いたします）。

なお、今回の事象が発生した場合でも、製品の動作停止や故障、発煙・発火などの不安全事象に至ることはございません。

3. ご使用中の製品について

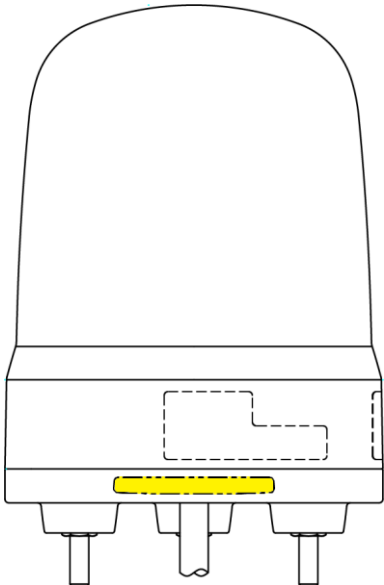
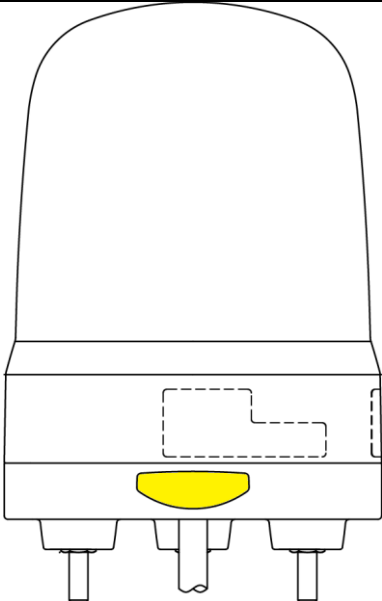
本事象は、ブザータイプを降雨環境など一定の被水条件下で使用した際に発生する場合がありますので、水がかかるすべての環境で発生するものではございません（当該事象の発生率は約0.13%となっております）。

また、屋内など水が掛からない環境でご使用されている製品につきましては、本事象が発生することはございません。

万一、現在ご使用中の製品において同様の事象が発生しました場合は、文末に記載の当社技術・修理相談窓口までご連絡をいただきますようお願い申し上げます。

4. 変更内容

ブザー開口部分の構造変更を行い、降雨状況下でのご使用においてもブザー開口部へ雨水が滞留しないようにいたします。

	変更前	変更後
外観 (例: SKH 型) 黄色部が変更点		
高さ	SKH-B 型: 141mm SF08/SL08-KTB 型: 120mm SF10/SL10-KTB 型: 140mm	SKH-B 型: 147mm SF08/SL08-KTB 型: 126mm SF10/SL10-KTB 型: 146mm

技術・修理相談窓口

受付

月～金 9:00～17:00 (土・日・祝日・
当社休業日を除く)
(無料) **0120-497-090**



メールでの
お問い合わせは
こちら



無料通話がつながりましたら、音声ガイダンスに従って、
2番（パトライト製品）を押してください。

別紙

対象型式一覧

回転灯		表示灯
SKH 型	SF 型	SL 型
SKH-M1JB-R	SF08-M1KTB-R	SL08-M1KTB-R
SKH-M1JB-Y	SF08-M1KTB-Y	SL08-M1KTB-Y
SKH-M1JB-G	SF08-M1KTB-G	SL08-M1KTB-G
SKH-M1JB-B	SF08-M1KTB-B	SL08-M1KTB-B
SKH-M1TB-R	SF08-M2KTB-R	SL08-M2KTB-R
SKH-M1TB-Y	SF08-M2KTB-Y	SL08-M2KTB-Y
SKH-M1TB-G	SF08-M2KTB-G	SL08-M2KTB-G
SKH-M1TB-B	SF08-M2KTB-B	SL08-M2KTB-B
SKH-M2B-R	SF10-M1KTB-R	SL10-M1KTB-R
SKH-M2B-Y	SF10-M1KTB-Y	SL10-M1KTB-Y
SKH-M2B-G	SF10-M1KTB-G	SL10-M1KTB-G
SKH-M2B-B	SF10-M1KTB-B	SL10-M1KTB-B
SKH-M2JB-R	SF10-M2KTB-R	SL10-M2KTB-R
SKH-M2JB-Y	SF10-M2KTB-Y	SL10-M2KTB-Y
SKH-M2JB-G	SF10-M2KTB-G	SL10-M2KTB-G
SKH-M2JB-B	SF10-M2KTB-B	SL10-M2KTB-B
SKH-M2TB-R		
SKH-M2TB-Y		
SKH-M2TB-G		
SKH-M2TB-B		