

このたびはフロートレスリレーをお買い上げいただきましてありがとうございます。
 初めに、ご希望どおりの商品であるかお確かめの上、本商品を正しくお使いいただくために必ずこの取扱説明書をお読みください。

安全上のご注意
 本取扱説明書では、正しく安全にご使用いただくため、警告注意事項次のようなマークにより表記しています。

説明	
警告	取り扱いを誤った場合に使用者が死亡または重傷を負う危険な状態の発生が想定される場合
注意	取り扱いを誤った場合に使用者が軽傷を負うか、または物的損害が発生する危険な状態が想定される場合

警告	
使用上のご注意	・通電したまま配線作業を行わないでください。また、通電中は端子部に触れないでください。感電のおそれがあります。

注意	
-----------	--

・電極保持器はねじ込取付（3極用）とフランジ取付（1極用）とがあります。用途にあわせて、適切な保持器をご使用ください。
 ・電極棒は制御水面に合せて切断し電極保持器に取付てご使用ください。
 ・電極棒を連結する際は専用の接続ナットをご使用ください。また、この際に電極どうしが短絡しないようにセパレータもあわせてご使用ください。
 ・深井戸などには投入用電極をご使用ください。
 ・接触や汚物による誤動作を防止するため電極軸にビニールテープを巻く場合は、先端部分まで巻かないでください。目安として少なくとも10cmは残してください。
 ・電極棒はステンレス（SUS304）製で、浄水・下水・海水・弱アルカリ・弱酸などの液体に使用できます。しかし、使用条件によっては多少腐食する場合があります。
 ・電極回路と電源回路その他の回路を、多芯ケーブルを使用して一括配線するのは避けてください。
 ・電極回路間のメーカテストは絶対に行わないでください。
 ・据え付けの際、必ず保持金具でソケットに固定してください。
 ・引火性・爆発性のある環境や液中では使用しないでください。
 ・高感度型は電気抵抗の高い液体でも動作するように、電子回路が高感度に設計されています。そのため、電極保持器と本体とのケーブルの長さが制約され、また誘導ノイズの影響を受けやすくなっておりまして配線には注意してください。
 ・遠距離型は浸水長（液面が電極棒の先端に触れてから、フロートレスリレーが動作するまでに液に浸される長さ）が液体の電気抵抗によって数cm以上になる場合があります。標準型に比べて制御精度が劣ります。
 ・電極棒本体に異物が付着しますと動作不良の原因となります。月1回程度の点検を行い、異物が付着している場合には取り除いてください。
 ・液質や環境によっては電極棒等に影響があり動作不良の原因となります。3ヶ月に1回程度の点検を行い、外観の劣化や損傷がある場合には早めに新しい電極棒と交換してください。

保守・点検上のご注意
 ・保守・点検は、専門知識を有する人が行ってください。
 ・保守・点検は、上位遮断器を切り（OFF）にし、電気が通電されていないことを確認して行ってください。感電のおそれがあります。
 ・端子部は定期的にご増し締めしてください。火災のおそれがあります。

施工上のご注意
 ・電気工事は、有資格者（電気工事士）が行ってください。
 ・配線作業は、上位遮断器を切り（OFF）にし、電気が通電されていないことを確認して行ってください。感電のおそれがあります。
 ・配線は、負荷に応じた電線を使用し、端子ねじは下記締め付けトルクにて締め付けてください。 M3.5の場合：1.2N・m
 ・定格にあった電源に接続してください。けが、火災のおそれがあります。
 ・高温、多湿、じんあい、腐食性ガス、振動、衝撃など異常環境に設置しないでください。火災、動作しないおそれがあります。
 ・ごみ、コンクリート粉、鉄粉等異物および雨水等が製品内部に入らないように施工してください。火災、動作しないおそれがあります。

1. アクセサリー

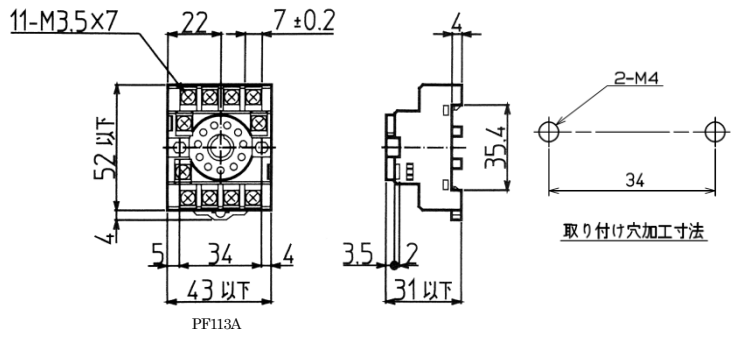
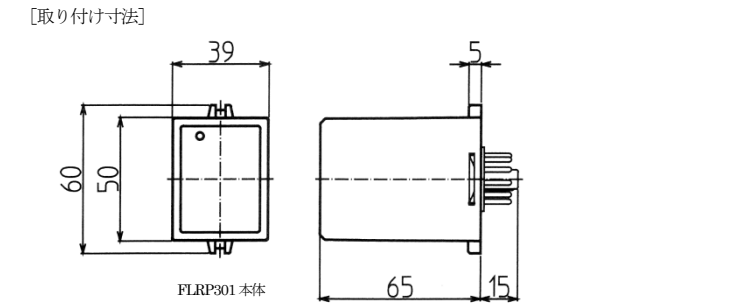
●電極保持器

タイプ名	摘要
HS 3B	3極 2チャンネルねじ込取付
HF 1	1極 フランジ取付

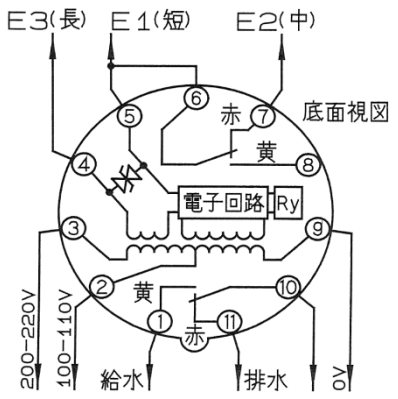
●電極・セパレータ

タイプ名	摘要
PB 1	電極棒（SUS304製）
PB 2	電極棒（SUS304製）、接続ナット付
PN	接続ナットセット
FS 1	1極用磁器製セパレータ
FS 3	3極用磁器製セパレータ
HI 2	投入用電極（SUS304製）ケーブル付

2. 外形及び取り付け
- ・ソケットは付属の表面接続型 PF113A（オムロン製）、保持金具 PFC-A6（オムロン製）をご使用ください。
 - ・ねじ取り付け、3.5mm幅 IECレール取り付けのいずれかの方法により確実に取り付けてください。
 - ・接続完了後、本体をソケットに差し込み、付属の保持金具 PFC-A6（オムロン製）で本体を固定してください。

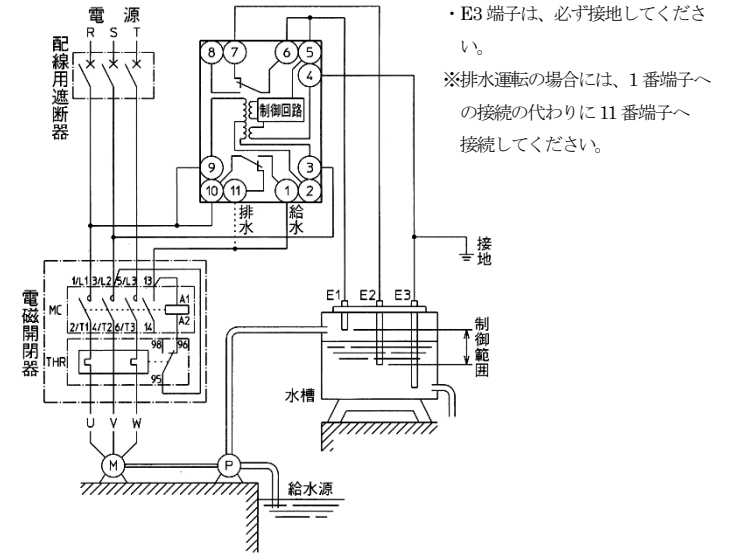


3. 接続
- ・接続図（裏面）を参考に正しく接続してください。
 - ・所定の端子を必ず接地してください。
 - ・電源が AC100V-110V の場合は FLRP301 の 3 番端子への接続の代わりに 2 番端子へ接続してください。（裏面接続図は電源が 200-220V の場合を示します。）
 - ・電極回路に使用できるケーブルの長さは標準型で 600m 以下です。（600V0.75mm²3芯キャブタイヤケーブル使用の場合）。電極用ケーブルは電源回路その他の回路と一括配線するのは避けてください。誤動作の原因となります。
 - ・電極回路の接続は、端子符号と電極の長さを確認してから行ってください。



■接続図

1. 一般的な給水または排水自動運転



■動作

①給水運転の場合

- ・水面が E1（短）に達した時ポンプが止まり、E2（中）を離れた時ポンプが働きます。
- ・水面が E1（短）と E2（中）の間にある時電源を入れると、一旦水面が E2（中）を離れるまでポンプは動きません。

②排水運転の場合

- ・水面が E1（短）に達した時ポンプが働き、E2（中）を離れた時ポンプが止まります。

■動作表示

給水運転	排水運転				
LED	ポンプ	水槽	LED	ポンプ	水槽
黄	運転	給水中	黄	停止	正常
赤	停止	正常	赤	運転	排水中

4. 仕様

■一般仕様

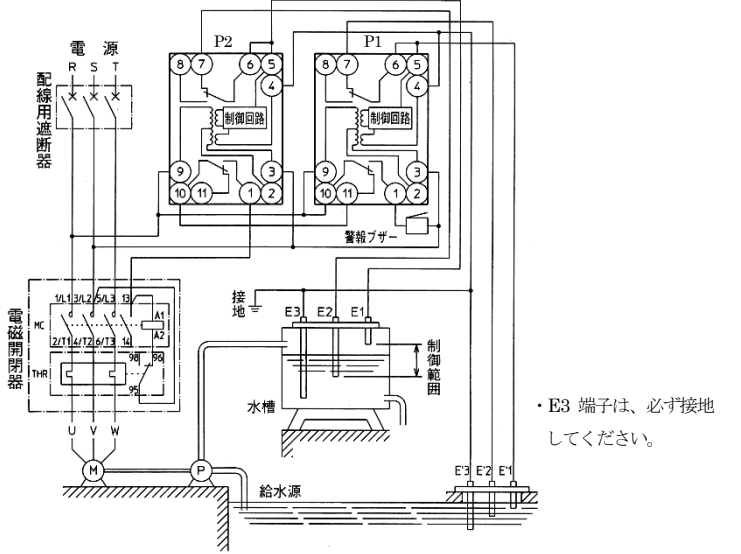
項目	仕様
定格電源電圧	AC100V-110/200-220V 50/60Hz
使用電圧範囲	定格電圧の-15～+10%
使用周囲温度	-10～+50℃（ただし、氷結または結露しないこと）
相対湿度	45～85%
出力接点容量	AC250V3A（抵抗負荷） AC250V2A（誘導負荷）
耐久性	電氣的 10 万回以上 機械的 1000 万回以上
絶縁抵抗	100MΩ以上（DC500V 時）
耐電圧	AC1500V 1 分間（電極回路間は除く） AC1000V 1 分間（接点端子間）
消費電力	約 2VA

■種別仕様

種別	動作抵抗	復帰抵抗	電極間電圧	電極用ケーブル長さ
FLRP301B(標準型)	4kΩ以上	15kΩ以下	AC7～9V	600m 以下
FLRP301HB(高感度型)	70kΩ以上	300kΩ以下		40m 以下
FLRP301LB(遠距離型)	1kΩ以上	4kΩ以下		2km 以下

備考：ケーブルの長さは 0.75mm² 600V 3 芯キャブタイヤケーブルを使用した場合の一つの目安です。使用するケーブル・引き回しにより、配線可能長さは短くなる事があります。

2. ポンプの空転防止を兼ねた給水自動運転



■動作

①空転防止を兼ねた給水運転の場合

- ・水槽の水面が E1（短）に達した時ポンプが止まり、E2（中）を離れた時ポンプが働きます。
- ・水面が E1（短）と E2（中）の間にある時電源を入れると、一旦水面が E2（中）を離れるまでポンプは動きません。
- ・給水源の水面が E2（中）を離れた時、ポンプが止まり警報を発します。また、水面が E1（短）に達すると、復帰して平常の給水運転が行われます。

■動作表示

P1LED	P2LED	ポンプ	水槽	給水源	警報ブザー
黄	黄	停止	減少	不足	鳴る
黄	赤	停止	正常	不足	鳴る
赤	黄	運転	給水中	正常	止まる
赤	赤	停止	正常	正常	止まる

5. 保守・点検

- 正しい結線にもかかわらず、動作しないまたは異常な動作をする場合には、以下の点をご確認ください。
- ・電極棒と電極棒、電極棒と水槽やパイプが接触していませんか？
 - ・電極棒が汚物により短絡されていませんか？
 - ・電極回路のケーブルや電極保持器の絶縁が劣化していませんか？
 - ・フロートレスリレー本体と電極との距離は適切ですか？
 - ・液体の電気抵抗が高すぎませんか？（蒸留水、油など電気をほとんど通さない液体には使用できません。この場合には、弊社「ニッスイ液面リレー」をご利用ください）

フロートレスリレー自体の故障と思われる時は、次の要領でご確認下さい。
 ・電源回路（2 番、3 番、9 番）以外のすべての接続を外してください。動作表示の LED が黄色となります。次に 4 番端子と 5 番端子を導線をつないでください。動作表示の LED が赤色となります。以上のようにしなければフロートレスリレーの故障ではありません。

世界中に「安心・安全・楽業」をお届けする
株式会社 パトライト J2E
<https://www.patlite.co.jp>
 【受付】平日9:00～17:00
 平日12:00～13:00及び土・日・祝日・
 社休日・留守番電話による対応
 ※ご注文・価格・商品内容等は、各営業所拠点または販売店にお問い合わせください。
 ●技術・修理相談窓口(無料) : 0120-497-090