

押しボタン付電磁開閉器  
取扱説明書

使用上のご注意

このたびは電磁開閉器・電磁接触器をお買い上げくださりましてありがとうございます。  
製品を安全にご使用いただき、思わぬ事故や故障を防ぐため、据付け・運転・保守・点検の  
前に、必ずこの取扱説明書をお読みいただき正しくご使用ください。

安全上のご注意

この取扱説明書では、正しく安全にご使用いただくため、警告・注意事項に次のようなマ  
ークをつけて表記しています。



警告

：取り扱いを誤った場合に、使用者が死亡または重傷を負う危険  
な状態の発生が想定される場合



注意

：取り扱いを誤った場合に、使用者が軽傷を負うか、または物的  
損害が発生する危険な状態の発生が想定される場合



注意

なお、に記載した事項でも、状況によっては重大な結果に結びつく可能  
性があります。



警告

- ・通電中は製品に触れたり近づいたりしないでください。感電、火傷のおそれがありま  
す。
- ・保守、点検は電源を切ってから行ってください。感電のおそれがあります。
- ・金属製ケースの場合は必ずアースしてください。感電のおそれがあります。
- ・樹脂（プラスチック）ケースは、油、薬品、溶剤等が付着するとクラック（ひび割れ）を  
発生させる原因となるおそれがあります。製品の機能が損なわれる他、漏電・火災・感  
電のおそれがあります。油、薬品、溶剤等のかかる環境でご使用される場合は、  
金属製ケースをご検討ください。



注意

- ・取付けはスペースを確保して行ってください。火傷、火災のおそれがあります。
- ・配線は印加電圧、通電電流に適した電線サイズを使用し、下記の適切な締め付けトルク  
で締め付けてください。火災のおそれがあります。  
M3.5の場合：1.2 N・m、M4の場合：1.6 N・m、M5の場合：3.0 N・m  
M6の場合：4.5 N・m、M8の場合：10.5 N・m、M10の場合：23.5 N・m  
M12の場合：45.0 N・m
- ・端子ネジの緩みがないか定期的に点検してください。
- ・配線用遮断機やヒューズなどと適切な保護協調を行ってください。短絡時に接点溶着や  
ヒータ溶断などの破損のおそれがあります。
- ・サーマルリレーの整定電流をモータの定格電流に合わせてください。モータ焼損のおそ  
れがあります。

◆照合

ご使用になる前に、ご注文の品の形式・負荷容量・電圧などがご要求と一致しているか  
お確かめください。

◆使用環境

適切な環境下で使用しないと各部の寿命を縮めるばかりでなく、唸りを生じたり接  
点溶着などの事故や故障の原因となりますのでご注意ください。

- ・電源電圧変動・・・定格電圧の85～110%（できるだけ定格電圧でご使用ください）
- ・周囲温度・・・・・・-5～+40℃（ただし氷結または結露しないこと）
- ・盤内最高温度・・・・50℃（ただし1日平均40℃以下のこと）
- ・相対湿度・・・・・・45～85%
- ・耐振動・・・・・・10～55Hz 19.6m/s<sup>2</sup>
- ・耐衝撃・・・・・・49m/s<sup>2</sup>
- ・保管温度・・・・・・-30～+65℃（ただし氷結または結露しないこと）
- ・雰囲気・・・・・・腐食性ガス・じんあいのないこと

◆取付け

取付ける場所は、ほこりのない、なるべく乾燥した振動の少ない所を選び、電源側が上  
になるように正しく垂直に取り付けてください。

◆接続

- 1) 裏面の接続例を参考に、電源・操作回路など誤りなく結線してください。
- 2) 使用電線・圧着端子については適合しているものをご使用ください。
- 3) 結線に関しては電線くすやネジが製品内部に入らないよう注意し、また使用しない  
端子ネジも十分締付けてください。
- 4) 金属ケース付のものは、ケース下部にアース端子がありますので、必ずアースをし  
てご使用ください。

◆保守・点検

思わぬ事故や故障を防ぐために、試運転の前後および1～2回/年の点検することをお勧  
めいたします。

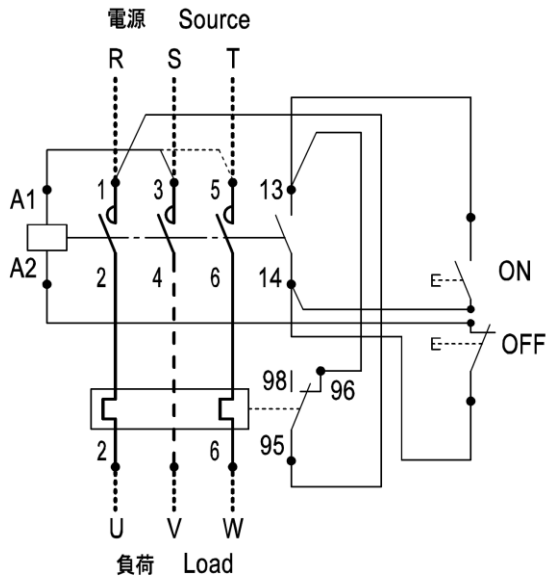
- 1) ネジの締め付け  
長い間には振動などでネジが緩んでくることもあります。緩みは異常発熱の原因と  
なり、焼損を引き起こすこともありますので、定期的に適性なトルクで増し締めを  
してください。
- 2) 接点  
接点が損傷したり、厚みが1/2程度に消耗したら本体ごと交換してください。また、  
ご使用中多少黒ずんだり、表面がでこぼこになったりする場合がありますが、性能  
に問題ありませんのでそのままご使用ください。

◆サーマルリレー

- 1) サーマルリレーは中央値に対して±20%の調整ができます。モータの全負荷電流と  
一致するように電流調整ダイヤルを回して整定してください。全負荷電流が調整範  
囲外の場合には適切なサーマルリレーと交換してください。正しく整定されていま  
せんとミストリップやモータ焼損の原因となりますのでご注意ください。なお、出  
荷時には中央値に整定されております。
- 2) サーマルリレーが動作した場合は、過負荷の原因を調べ、その原因を取除いてから  
リセットボタンを押してください。  
ただし、MUK12HSとMUF18HSについては、カバーを外さずにOFFボ  
タンを押すことで、リセットボタンを押すことが可能です。

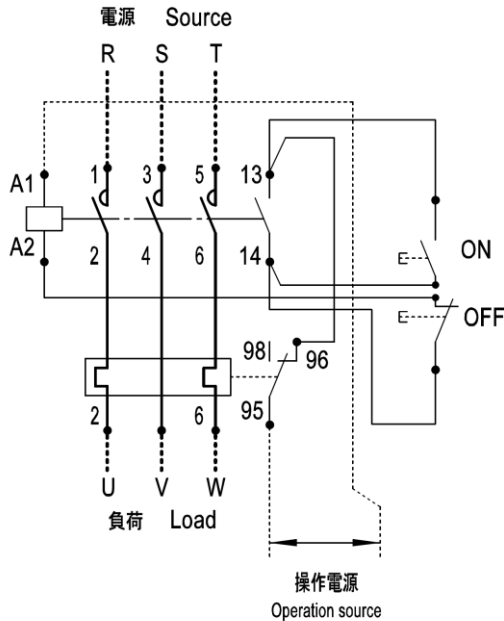
接続例

(1) MUK12HS 三相・単相回路

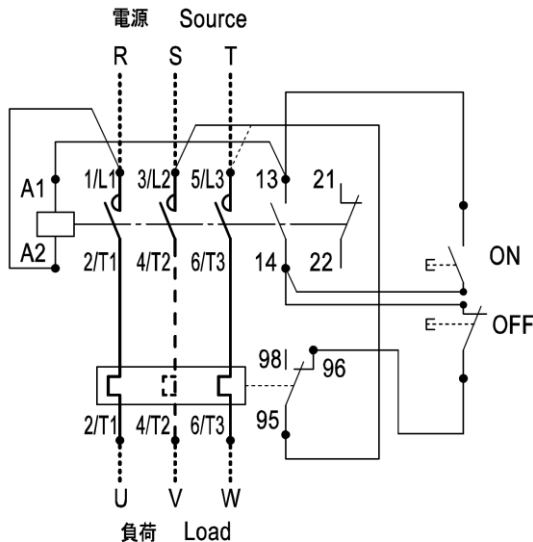


注1) 単相用は、3番～4番の極がありません。  
また3番～A1番の配線が、5番～A1番の配線となります。

(2) MUK12HS 独立電源回路

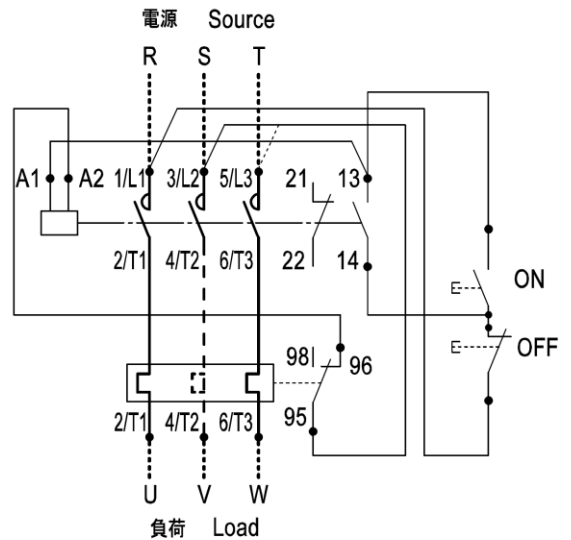


(3) MUF18HS 三相・単相回路



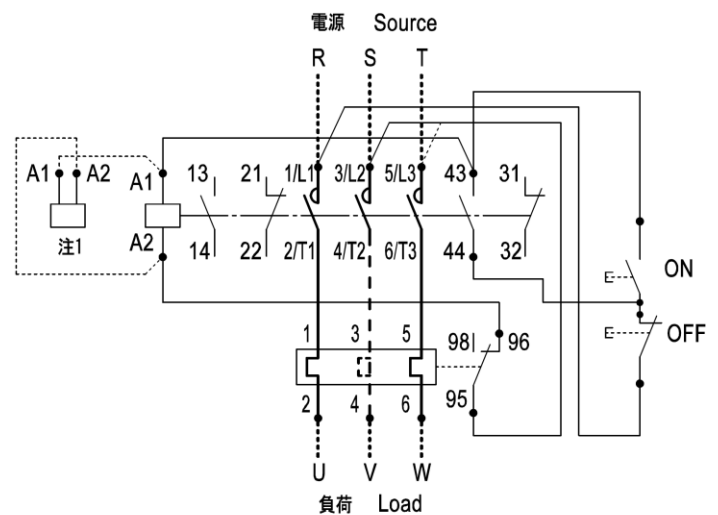
注1) 単相用は、3/L2番～4/T2番の極がありません。  
また3/L2番～95番の配線が、5/L3番～95番の配線となります。

(4) MUF20HS 三相・単相回路



注1) 単相用は、3/L2番～4/T2番の極がありません。  
また3/L2番～95番の配線が、5/L3番～95番の配線となります。

(5) MUF25HS, MUF35HS, MUF50HS 三相・単相回路



注1) MUF50HSのみ  
注2) 単相用は、3/L2番～4/T2番の極がありません。  
また3/L2番～95番の配線が、5/L3番～95番の配線となります。

世界中に「安心・安全・楽業」をお届けする  
株式会社 **パトライト** J2E  
<https://www.patlite.co.jp>  
【受付】平日9:00～17:00  
平日12:00～13:00及び土日・夜間・  
社休日には留守番電話による対応  
※ご注文・価格・商品内容等は、各営業所拠点または販売店にお問い合わせください。  
●技術・修理相談窓口(無料):0120-497-090