

端子台アクセサリ

端子台レールカッター



型式	適応レール		概略質量	価格 (税抜き)
	レール型式	レール形状		
● JARC 500JX	JXDA、JXDB、JXDC、JXDD		7.5kg	86,000円
● JARC 500TX	TXDA2			86,000円
● JARC 500TR	TRDA2			112,000円

注 本製品はアルミレール専用ですので、スチールレールは絶対に切断しないでください。
ダイスの破損原因となります。

■アクセサリ (別売)

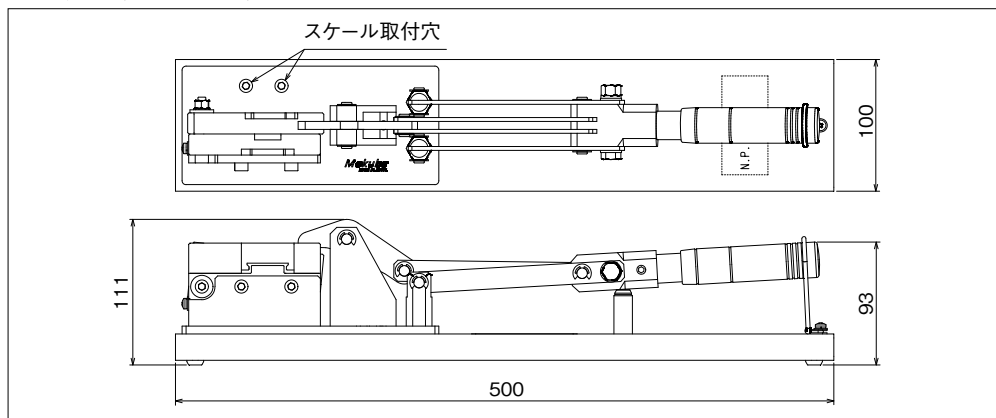
品名	型式	備考	価格(税抜き)
アルミ製スケール (50cmスケール)	● JARC SCL	取付台、固定ねじ(2個)付	5,000円



■JARC500用補修パーツ

品名	適応レール	型式	価格(税抜き)
替えダイス	JXDA、JXDB、JXDC、JXDD	● JJX 500	58,200円
	TXDA2	● JTX 500	
	TRDA2	● JTR 500	82,500円

■外観図 (単位：mm)



多機能プリンタ マーキーII (補修パーツ)

摘要		型式	入数	価格(税抜き)
転写リボン	黒	● MK-880 HRB	10巻入	28,600円

注 マーキーII本体(MK-880S)は販売中止品となります。

端子台
ブッシュイン

端子台
インターフェース

ねじ端子台
レール式

ねじ端子台
組式

特殊用途端子台

端子台アクセサリ

ニッスイ
液面リレー

操作・動力用
押ボタン開閉器

ホイスト用
押ボタン開閉器

小型ペンダント
スイッチ