

端子台アクセサリ

ストッパー



TWE 1



JTXE 3



TXE 1



TXE 4



TXE 2



TRE 1



TXE 2C



TWE2(樹脂製)

| 型式 | 摘要 | 1個あたりの概略質量 | 価格 (税抜き) |
|-----------|-----------------------------|------------------|------------------|
| ● TWE 1 | IEC35mm幅レール (TXDA, TRDA) 対応 | 薄形 | 11g 10個入 500円 |
| ● TWE 2 | | 樹脂製 | 4g 10個入 500円 |
| ● TXE 1 | | 標準 | 20g 10個入 430円 |
| ● TXE 2 | | 大形 | 21g 10個入 800円 |
| ● TXE 4 | | 2点止 | 12g 10個入 430円 |
| ● JTXE 3 | | — | 18g 100個入 5,250円 |
| ● JTXE 5 | — | 20g 100個入 6,410円 | |
| ● TXE 2 C | TXE2用補助板 | 8g | 10個入 400円 |
| ● TXE 2 H | ストッパー補強板 (TXDA対応) | — | 10個入 500円 |
| ● TRE 1 | IEC-C形兼用レール (TRDA) 対応 | 12g | 10個入 250円 |

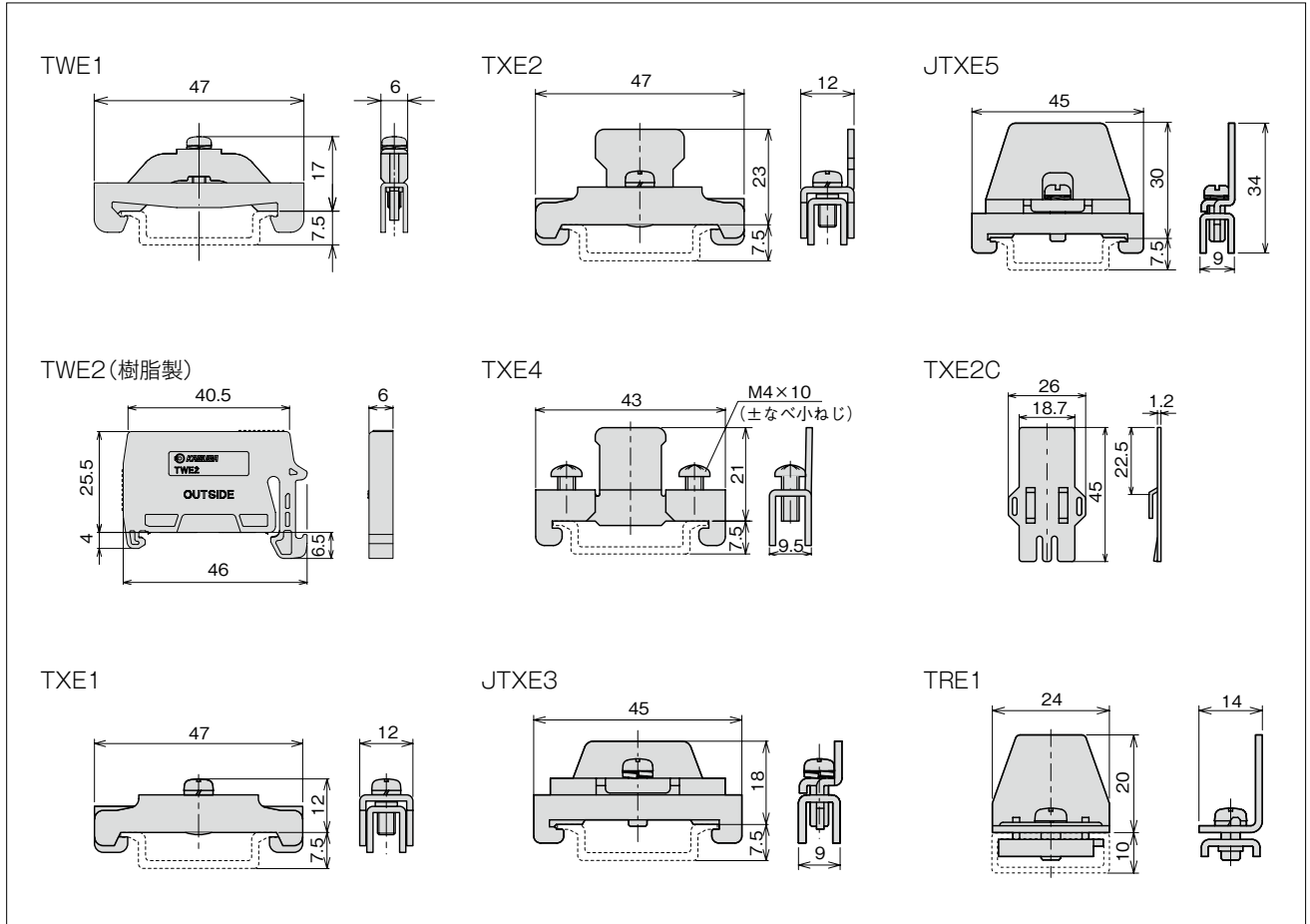
※ TXE2は、ユニット押え金具がありますので、端末をしっかり固定できます。特に、TX30以上の大形端子台に最適です。TTシリーズ(2段階端子台)などの高さがある端子台には、さらにTXE2C(補助板)を取り付けてご使用になるとより確実に固定できます。

- TXE1、TXE2の取り付け方
ねじをあらかじめ十分緩めてからレールにセットします。ねじ頭をドライバで押しつけながら締めることで、固定されます。
- TXE4、TXE1、TWE1、JTXE3、JTXE5の取り付け方
新方式の構造で、従来の方式よりレールが短くコンパクトになります。ねじを軽く締めるだけで固定されますので、ねじを締め付け過ぎないようにご注意ください。レールの縁に金具の両脚が完全に掛っているか確認してください。

RoHS
10

■外観図 (単位: mm)

●材質:鋼板 ●表面処理:亜鉛メッキ(三価クロメート処理)



端子台
フックタイプ

端子台
インターフェース

端子台
ねじ端子台
レール式

端子台
ねじ端子台
組式

端子台
特殊用途端子台

端子台アクセサリ

液面リレー
ニッスイ

操作・動力用
ボタン開閉器

ホイスト用
ボタン開閉器

小型ペンダント
スイッチ