

## 接点構成

内部接続図(199ページ)をご参照の上、203ページの製作仕様書でご指定ください。

## ランプ

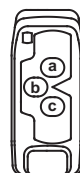
標準はDC 24Vの赤色LEDランプです。DC12Vの赤色LEDランプ  
またはAC 110V・AC 220Vの赤色ネオンランプも製作可能ですので、203ページの製作仕様書でご指定ください。

## ボタンパッキン色・ケース色

ボタンパッキン色の標準は灰色です。次のような特注品も用意していますが受注生産品となります。

ボタン数 標準品/特注品		3点操作タイプ		2点操作タイプ			
		標準品	特注品	標準品	特注品		特注品
ボタン パッキン色	a	灰色	灰色	灰色	灰色	赤色	赤色
	b	灰色	赤色	—	—	—	—
	c	灰色	灰色	灰色	赤色	灰色	青色
ケース色		アイボリー色/白色/黄色		アイボリー色		白色	

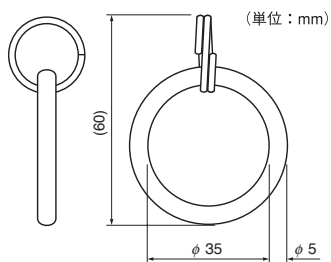
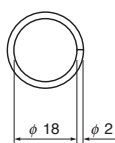
※壁取り付け型のケースはアイボリー色のみです。



## その他

### ●吊下リング (別売)

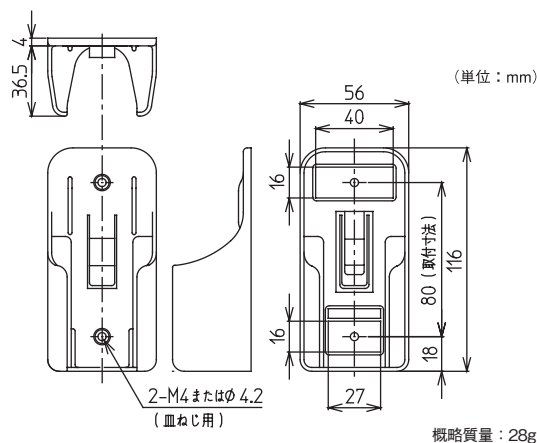
材質	リング内径	型式	価格(税抜き)
銅製	φ18	COB SR	120円
ステンレス	φ18	COB SUSR	210円
	φ18+φ35	●COB SUSRW	530円



RoHS  
10

### ●ホルダー (別売)

ホルダー色	型式	価格(税抜き)
アイボリー色 (マンセル5Y7/1相当)	●VPHL03	330円
白色	●VPHL03W	



RoHS  
10

端子台  
フッシュユイン

端子台  
インターフェース

端子台  
ねじ端子台  
レール式

端子台  
ねじ端子台  
組式

端子台  
特殊用途端子台

端子台  
端子台アクセサリ

液面リレー  
ニッスイ

操作・動力用  
ボタン開閉器

ホイスト用  
ボタン開閉器

小型  
スイッチ  
ミニダント