

接点構成

内部接続図(207ページ)をご参照の上、211ページの製作仕様書でご指定ください。

ランプ

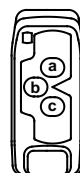
標準はDC 24Vの赤色LEDランプです。DC12Vの赤色LEDランプ
またはAC 110V・AC 220Vの赤色ネオンランプも製作可能ですので、211ページの製作仕様書でご指定ください。

ボタンパッキン色・ケース色

ボタンパッキン色の標準は灰色です。次のような特注品も用意していますが受注生産品となります。

ボタン数 標準品/特注品	3点操作タイプ			2点操作タイプ				
	標準品	特注品	標準品	特注品			特注品	
ボタン パッキン色	a	灰色	灰色	灰色	灰色	赤色	赤色	
	b	灰色	赤色	—	—	—	—	
	c	灰色	灰色	灰色	赤色	灰色	青色	
ケース色	アイボリー色/白色/黄色			アイボリー色				白色

※壁取り付け型のケースはアイボリー色のみです。



オプション (別売)

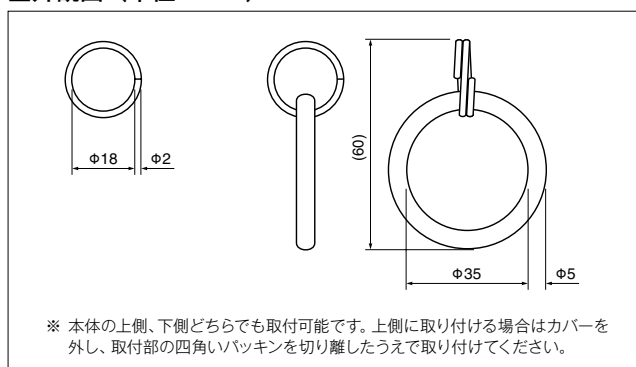
●吊下リング

材質	リング内径	型式	価格(税抜き)
銅製	φ18	COB SR	120円
ステンレス	φ18	COB SUSR	210円
	φ18+φ35	●COB SUSRW	530円

●ホルダー

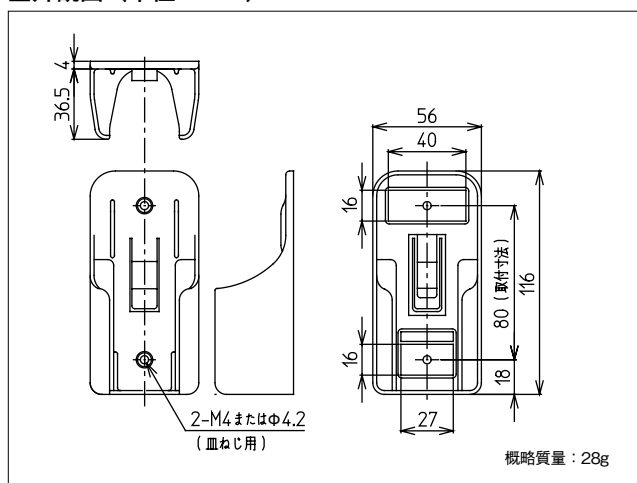
ホルダー色	型式	価格(税抜き)
アイボリー色 (マンセル5Y7/1相当)	●VPHL03	330円
白色	●VPHL03W	

■外観図 (単位: mm)



RoHS
10

■外観図 (単位: mm)



RoHS
10

端子台
フッシュユイン

端子台
インターフェース

端子台
ねじ端子台
レール式

端子台
ねじ端子台
組式

端子台
特殊用途端子台

端子台
端子台アクセサリ

液面リレー
ニッスイ

操作用・動力用
押ボタン開閉器

押しボタン用
押ボタン開閉器

小型メンダント
スイッチ