

概要

RSシリーズは、誘導電動機の正転、逆転を自由に切り換えられる堅牢なドラム構造の正逆開閉器です。

シリーズ一覧

| タイプ名 | 定格絶縁電圧 | 定格通電電流 | 最大適用電動機容量 | | |
|--------|--------|--------|-----------|----------|----------|
| | | | 1φ (単相) | | 3φ (三相) |
| | | | 100/110V | 200/220V | 200/220V |
| RS 15S | AC250V | 15A | 0.4kW | 0.75kW | — |
| RS 15 | AC250V | 15A | — | — | 1.5kW |
| RS 30 | AC250V | 30A | — | — | 3.7kW |
| RS 60 | AC250V | 60A | — | — | 7.5kW |



一般仕様

| 項目 | 仕様 | |
|---------|----------------------|------------------------------|
| 材質 (色) | 鋼板 | |
| ケース、カバー | アイボリー色 (マンセル5Y7/1相当) | |
| 標準使用状態 | 周囲温度 | -10~+40°C (ただし、氷結または結露しないこと) |
| | 相対湿度 | 45~85% |
| | 取付場所 | 異常な振動、衝撃を受けない所とする。 |
| 耐久性 | 機械的 | 5000回 (開閉頻度 30回/時) |
| | 電氣的 | 5000回 (開閉頻度 30回/時) (AC3) |
| 準拠規格 | 電気用品安全法 (適合品) | |

製品一覧

| タイプ名 | 標準価格(税別) | 概略質量(kg) | ブッシング |
|--------|----------|----------|---------|
| RS 15S | ¥5,400 | 0.48 | φ18×2 |
| RS 15 | ¥5,130 | 0.46 | φ18×2 |
| RS 30 | ¥10,900 | 1.0 | φ15.5×2 |
| RS 60 | ¥17,500 | 2.2 | φ22×2 |

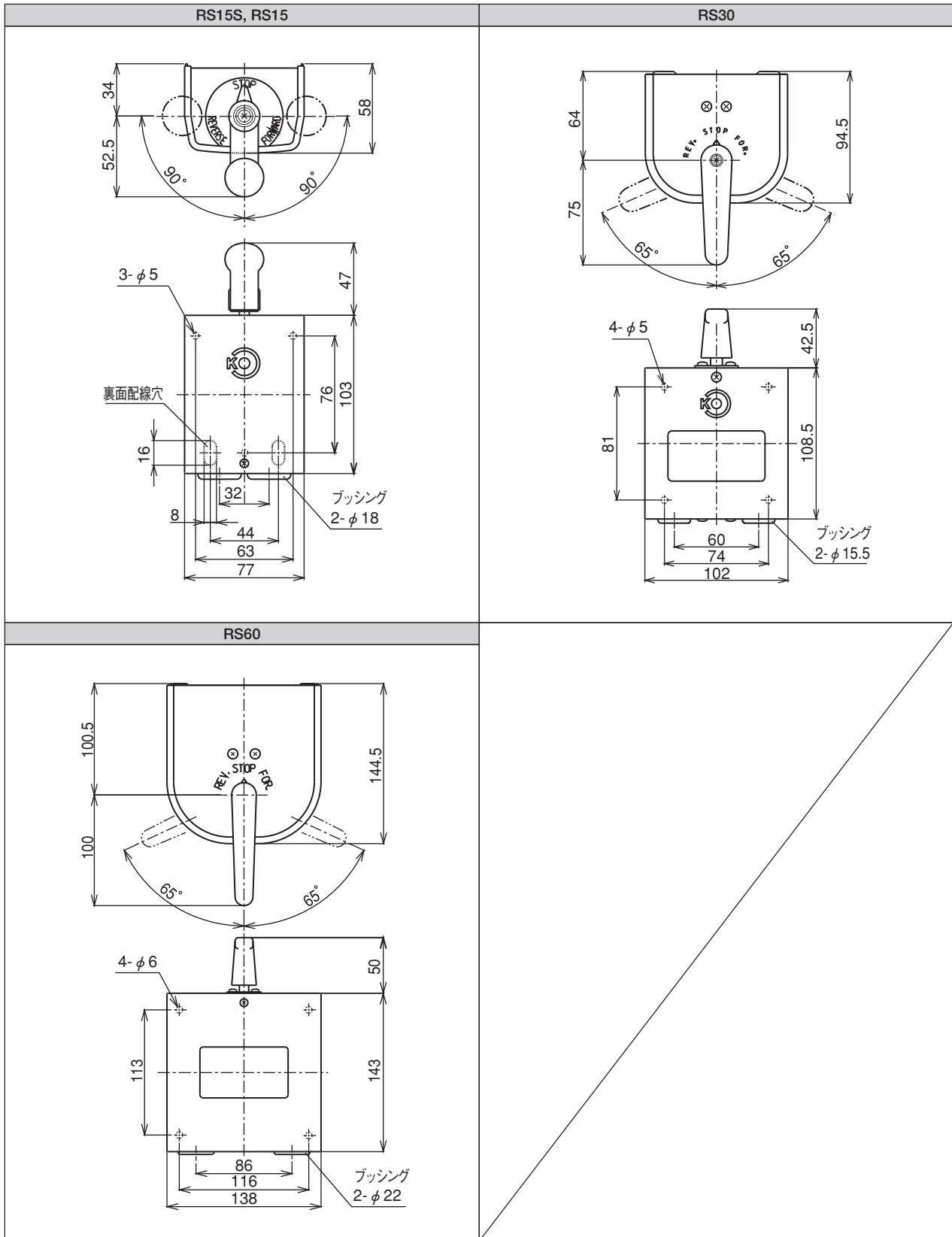
接点の定格

| タイプ名 | 定格絶縁電圧 | 最大適用電動機容量 | | | 絶縁抵抗 | 耐電圧 | 接続端子 | 締付トルク (N・m) |
|--------|--------|-----------|----------|----------|------------------------|-------------|-----------|-------------|
| | | 1φ (単相) | | 3φ (三相) | | | | |
| | | 100/110V | 200/220V | 200/220V | | | | |
| RS 15S | AC250V | 0.4kW | 0.75kW | — | 100MΩ以上 (DC500Vメガー) | AC2000V 1分間 | M4ねじ(線押え) | 1.4~1.8 |
| RS 15 | AC250V | — | — | 1.5kW | | | | |
| RS 30 | — | — | — | 3.7kW | | | | |
| RS 60 | — | — | — | 7.5kW | | M5ねじ(線押え) | 2.5~3.5 | |

接続図

| RS15S | RS15, RS30 | RS60 |
|--|--|--|
| <p>接点構成 S, T : 電源 1, 2 : 主巻線 3, 4 : 起動巻線</p> | <p>接点構成 R, S, T : 電源 U, V, W : 電動機</p> | <p>接点構成 R, S, T : 電源 U, V, W : 電動機</p> |

外形寸法 (単位 : mm)



セレクションマップ
セレクションマップ

BS 露出形

BSW 防雨形

BSP 埋込形

BS902 露出形
高機能電動機、無圧電動機付

RS 正逆開閉器

SD スターデルタ開閉器

アクセサリ
タイプ名の指定方法
インフォメーション