

## 動力用押ボタン開閉器（電動機直接操作用）

## BS・BSE

直接操作用 露出形 鉄ケース ABS樹脂 RoHS 10



ONボタンを押すとロック（保持）する構造になっています。  
OFFボタンを押すと解放します。

## 共通仕様

項目	仕様
材質	鉄ケース 鋼板
	プラスチックケース ABS樹脂
色	鉄ケース アイボリー:5Y7/1
	プラスチックケース ケース:黒 カバー:アイボリー 5Y7/1相当
標準使用状態	取付姿勢 鉛直面に対して以下のように取り付ける。 ONボタンが上 OFFボタンが下
	周囲温度 $-15\sim+40^{\circ}\text{C}$ (ただし、氷結または結露しないこと)
	相対湿度 45~85%RH
	取付場所 異常な振動、衝撃を受けない所とする。
適合規格	JIS C8201-3(開閉器、断路器、断路用開閉器及びヒューズ組みユニット)、電気用品安全法 (適合品)

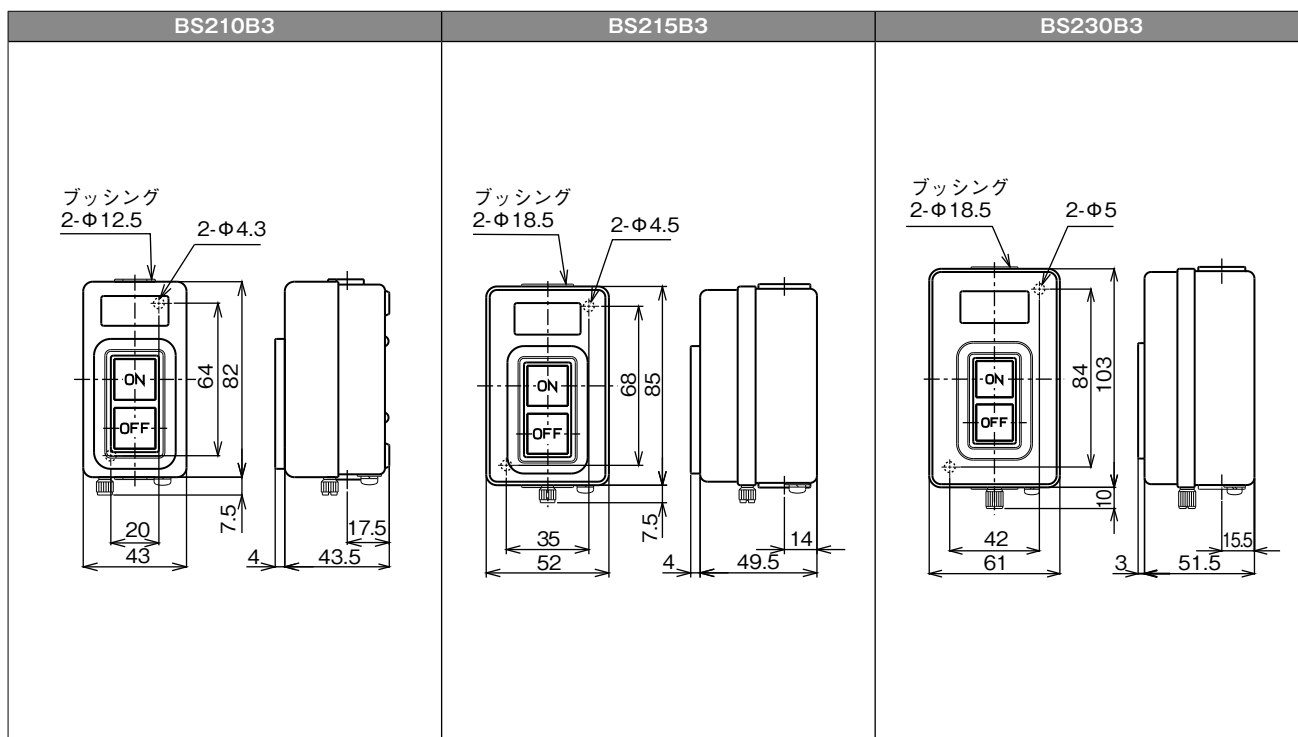
項目	仕様
絶縁抵抗	100MΩ以上 (DC500Vメガー)
耐電圧	AC2500V 1分間

## 定格

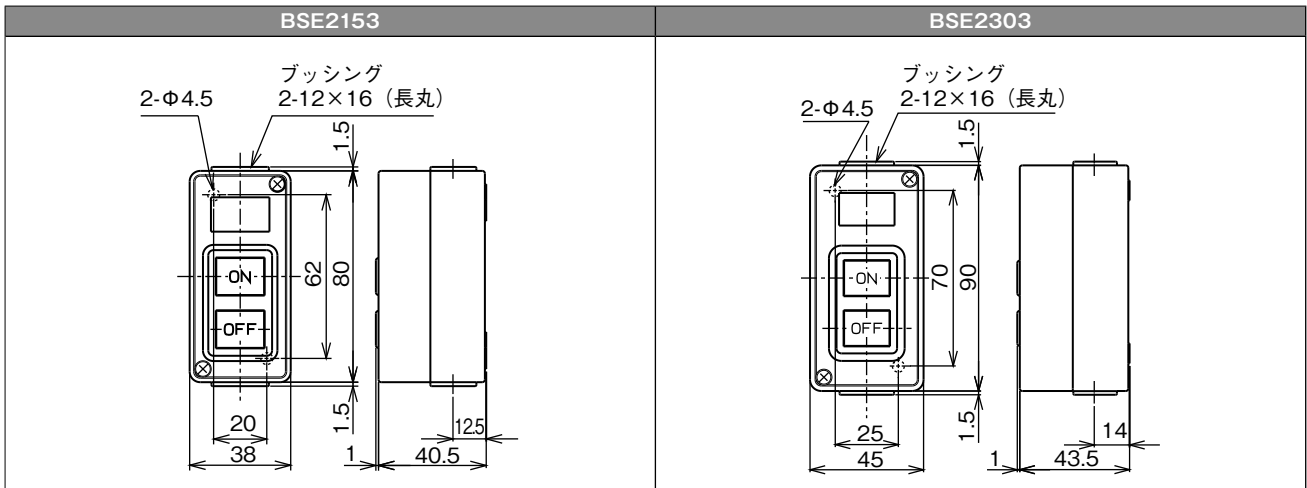
種別	型式	定格 通電 電流	最大適用電動機容量	
			3Φ(三相)	
			200/220V	400/440V
鉄ケース	BS 210B 3	10A	1.5kW	1.5kW
	BS 215B 3	15A	2.2kW	2.2kW
	BS 230B 3	30A	3.7kW	3.7kW
プラスチック ケース	BSE 215 3	15A	2.2kW	2.2kW
	BSE 230 3	30A	3.7kW	3.7kW

種別	型式	適合電線 (mm <sup>2</sup> )	接続 端子	締付トルク (N·m)
鉄ケース	BS 210B 3	1.25	M3.5	1.0~1.3
	BS 215B 3	2	M4	1.4~1.8
	BS 230B 3	3.5	M5	2.5~3.5
プラスチック ケース	BSE 215 3	2	M3.5	1.0~1.3
	BSE 230 3	3.5	M4	1.4~1.8

## 外観図（単位：mm）



外観図 (単位 : mm)



製品ラインアップ

種別	外観	接点構成	ボタン文字・色
鉄ケース	BS 210B 3 		
	BS 215B 3 		
	BS 230B 3 		
プラスチックケース	BSE 215 3 		
	BSE 230 3 		

種別	型式	概略質量	価格(税抜き)
鉄ケース	● BS 210B 3	140g	1,400円
	● BS 215B 3	190g	1,650円
	● BS 230B 3	280g	2,370円
プラスチックケース	● BSE 215 3	80g	1,400円
	● BSE 230 3	110g	2,140円

●付属ブッシング

型式	ブッシング
BS 210B 3	φ12.5
BS 215B 3, BS 230B 3	φ18.5
BSE 215 3, BSE230 3	12×16(長丸)

ブッシング  
端子台

インターフェース  
端子台

ねじ端子台  
レール式

ねじ端子台  
組式

特殊用途端子台

端子台アクセサリ

ニッスイ  
液面リレー

操作用動力用  
押ボタン開閉器

ホイスト用  
押ボタン開閉器

小型ペンダント  
スイッチ