

概要

QL38シリーズは、正面寸法が45×42mmの小形パネル用計器です。

QL45シリーズは、正面寸法が50×48mmの小形パネル用計器です。

両シリーズ共に、指針の振れ角が90度で、交流電圧計、直流電圧計、直流電流計をご用意しております。

オーダーに際しての注意事項

QL38, QL45シリーズは、すべて受注生産品です。注文に際しては、50個以上をお願いいたします。また、最大目盛定格値など製品の詳細につきましては、弊社販売員へお問い合わせください。



QL38

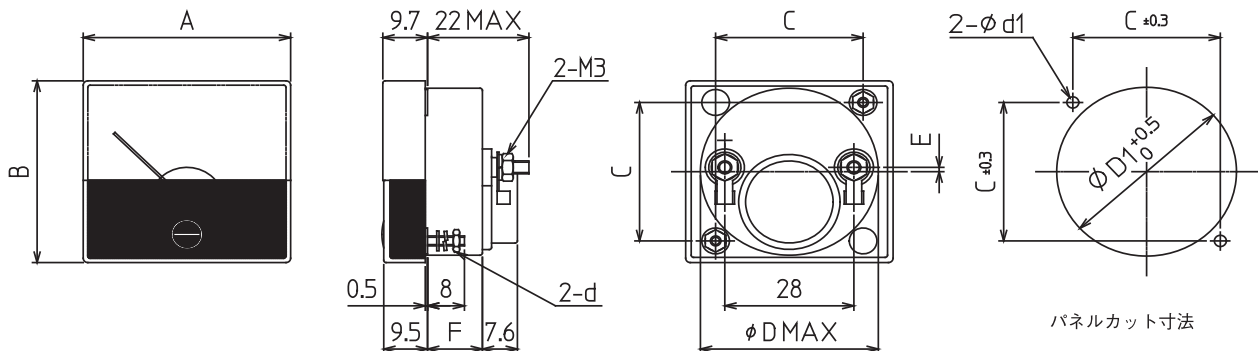


QL45

シリーズ一覧

			QL38シリーズ	QL45シリーズ
			概略質量：40g	概略質量：45g
種類	動作原理	精度階級	タイプ名	タイプ名
交流電圧計	整流形	2.5	QL 38 VB	QL 45 VB
直流電流計	可動コイル形	2.5	QL 38 DA	QL 45 DA
直流電圧計	可動コイル形	2.5	QL 38 DV	QL 45 DV

外形図 (単位：mm)



タイプ名	A	B	C	D	D1	d	d1	E	F
QL 38	45	42	32	38.6	39	M2.3	2.6	1	11.9
QL 45	50	48	38	45	46	M3	3.5	2.5	12.2

共通仕様

項目	定格	
準拠規格	JIS C1102：2007 (直動式指示電気計器)	
使用周囲温度	0℃～+40℃	
動作(保存)温度	-10℃～+50℃	
相対湿度	35～80%RH	
絶縁抵抗	10MΩ以上 (DC500Vメガ、電気回路と外箱間)	
耐電圧	電気回路と外箱間	
	最高回路電圧 (電流計)	AC 2210V 5秒間 300V
取り付けパネル材質	金属パネル	
取り付け姿勢	鉛直(⊥)	
材質、色	カバー	アクリル樹脂 (全面に帯電防止処理済み) 黒(マンセルN-1.5)
	ケース	ABS樹脂
	目盛板	アルミニウム、白色塗装
指針形状、色	丸形、黒	
指針振れ角	90°	
端子ねじ、締付トルク	M3：0.6N・m	
安全に関する要求事項	電圧試験、絶縁およびその他の安全に関する構造上の要求事項は、JIS C 1010による。 絶縁仕様：電気回路と外箱間 基礎絶縁 使用場所：屋内使用 高 度：2000mまで 汚 染 度：汚染度2 測定カテゴリ： CAT.III (JISマーク非表示品には測定カテゴリを適用していません。) 最大回路電圧： 300V 直流電流計	