

概要

QSシリーズは、正面形状が正方形で、正面寸法は60mm角、80mm角の2種類から構成されるパネル用計器です。

QLシリーズは、正面形状が長方形で、正面寸法は82×69mmのパネル用計器です。

両シリーズ共に、指針の振れ角が90度で、さまざまなタイプの動作原理や測定量の種類、目盛表示をご用意しております。

いずれの計器も主要な測定対象を網羅し、それぞれ幅広い定格値に対応しています。

また、端子構造に配線が容易なM4のビス止め方式を採用しているほか、パネル取り付けねじを2ヶ所止めとしており、設置作業が楽になりました。

さらに、モールドケースには難燃材 (UL94V-0) を使用しており、端子部にはカバーも付いておりますので、安全面でも安心してお使いいただけます。



正面



背面

シリーズ一覧



QS6V



QS8AS

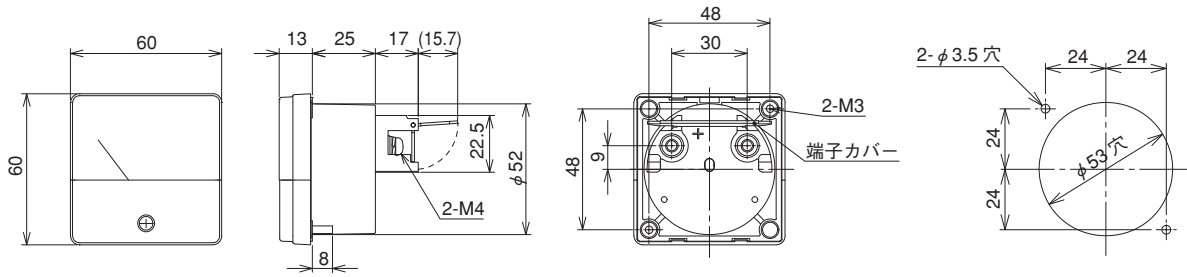


QL8AS

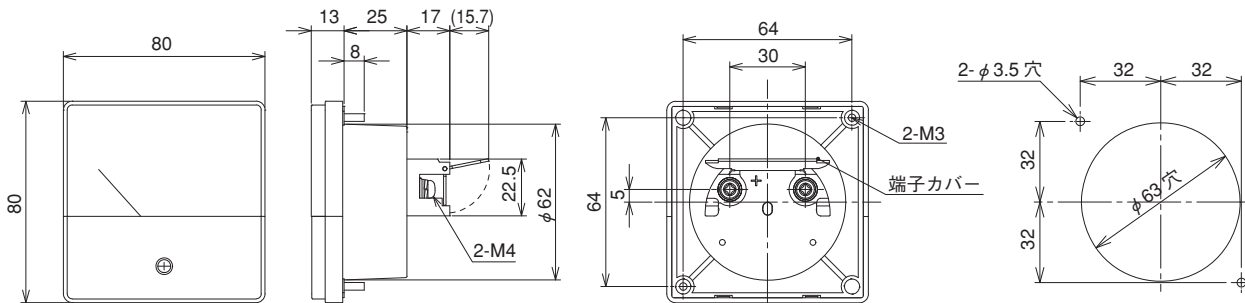
	QS6シリーズ	QS8シリーズ	QL8シリーズ
	<p>概略質量：90g</p>	<p>概略質量：115g</p>	<p>概略質量：105g</p>
品名	動作原理	精度階級	参照
交流電流計	可動鉄片形	2.5	12ページ
交流電圧計	可動鉄片形	2.5	14ページ
	整流形	2.5	15ページ
直流電流計	可動コイル形	2.5	16ページ
直流電圧計		2.5	17ページ
	QS 6 AS	QS 8 AS	QL 8 AS
	QS 6 V	QS 8 V	QL 8 V
	QS 6 VB	QS 8 VB	QL 8 VB
	QS 6 DA	QS 8 DA	QL 8 DA
	QS 6 DV	QS 8 DV	QL 8 DV

外形図 (単位: mm)

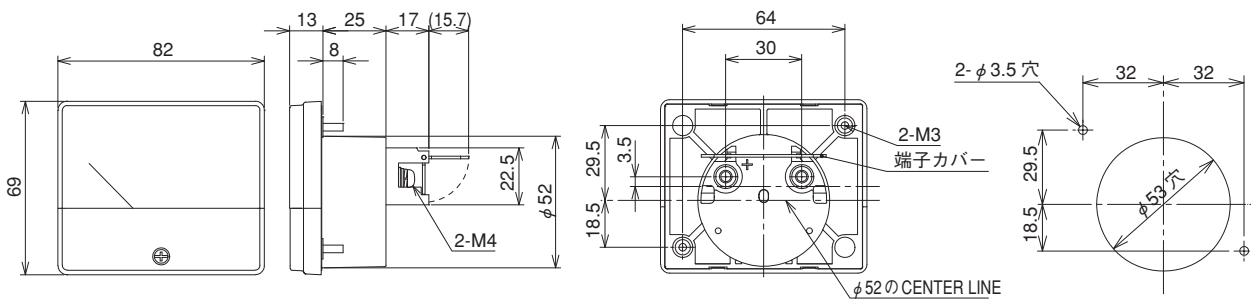
QS6シリーズ



QS8シリーズ



QL8シリーズ



セレクションマップ

QS, QL

QL38, QL45

QLR

CT

KCA51, KCAT51

KCV51, KCVT51

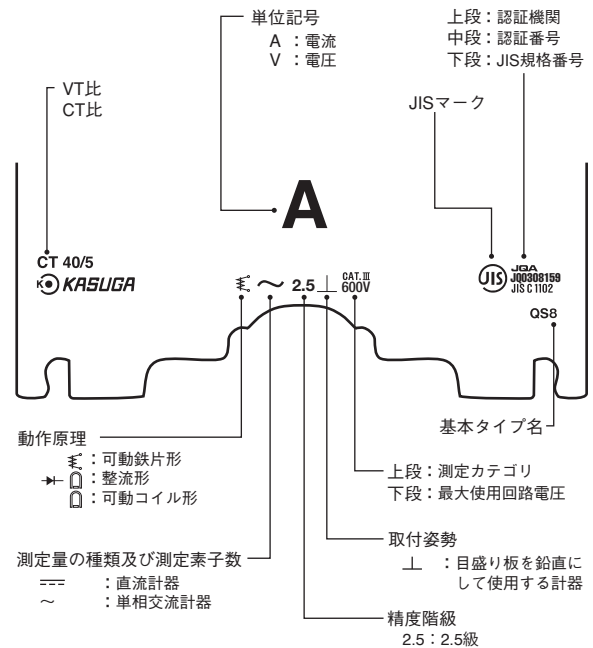
アクセサリ
目盛区分一覧
参考資料
タイプ名の指定方法

標準仕様

共通仕様

項目	定格
準拠規格	JIS C1102:2007 (直動式指示電気計器)
使用周囲温度	0℃～+40℃
動作(保存)温度	-10℃～+50℃
相対湿度	25～80%RH
入力周波数(交流計器)	50Hz、60Hz(正弦波の商用周波数)
絶縁抵抗	10MΩ以上 (DC500Vメガ、電気回路と外箱間)
耐電圧	電気回路と外箱間
	整流形: AC 2210V 5秒間 可動鉄片形: AC 3320V 5秒間
取り付けパネル材質	金属パネル
取り付け姿勢	鉛直(⊥)
材質、色	カバー
	ケース
	目盛板
指針形状、色	棒形、黒
指針振れ角	90°
端子ねじ、締付トルク	M4: 1.2N・m
安全に関する要求事項	電圧試験、絶縁およびその他の安全に関する構造上の要求事項は、JIS C 1010による。 絶縁仕様: 電気回路と外箱間 基礎絶縁 使用場所: 屋内使用 高 度: 2000mまで 汚 染 度: 汚染度2 測定カテゴリ: CAT.III (JISマーク非表示品には測定カテゴリを適用していません。) 最高回路電圧: 300V 直流電流計、交流電流計 600V 交流電流計(可動鉄片形)

表示記号



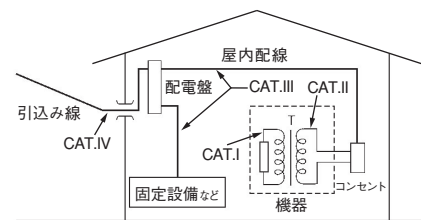
精度階級

精度階級とは、固有誤差と対応し階級指数に土符号を付け、誤差の限度を百分率として表した数値です。
 例えば階級指数が2.5の場合、固有誤差の限度は次の意味を表します。

- ・ゼロ目盛が左端の計器は、有効測定範囲の最大目盛値の±2.5%。
- ・両振れ計器は、両側の最大目盛値の絶対値を足した値の±2.5%。

測定カテゴリ

測定カテゴリ表示	説明	備考
CAT.I	主電源に直接接続しない回路上で実施する測定のためのものです。	
CAT.II	低電圧設備に直接接続された回路上で実施する測定のためのものです。	家電機器、携帯工具など
CAT.III	建造物設備内で実施する測定のためのものです。	配電盤、回路遮断器など
CAT.IV	低電圧設備への供給源で実施する測定のためのものです。	架空線、ケーブル系統など



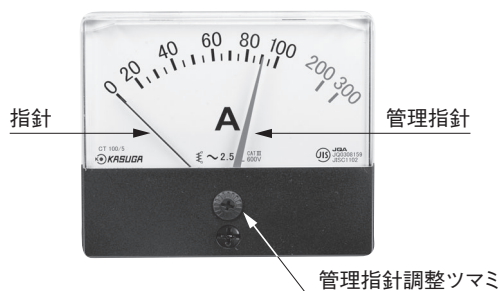
標準外仕様

標準外仕様の価格は、標準品の価格に、それぞれの仕様の増価が加算されます。詳細は、弊社販売員にお問い合わせください。

指針

■指針色変更（メーカオプション）
指針の色を赤色に変更できます。（標準は黒色）

■管理指針付きへの変更（メーカオプション）
メーカオプションにて赤色の管理指針付き製品をオーダーできます。
オーダーの際は、タイプ名に管理指針付きの製品を表す記号の“K”を追加してください。詳細は、タイプ名の指定方法（31ページ）を参照してください。



構造

■ゼロ中心目盛またはゼロ位置変更
ゼロ中心目盛の製品も製作可能です。
ゼロ位置が中心からずれた製品も製作可能です。
ただし、この仕様は直流計器のみの対応となります。

■取付角度の指定
計器の取り付ける場所に応じて、水平取付、傾斜取付などの角度の指定が可能です。

付加仕様

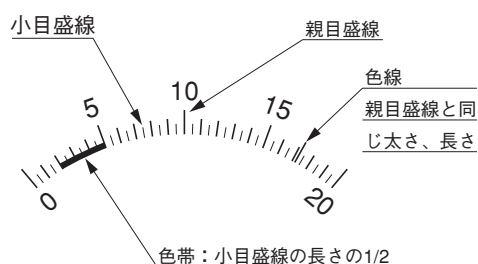
■色線、色帯
指定の箇所にも色線、色帯を追加できます。
対応色：赤、緑、黄、青

■色指定目盛、色指定文字
目盛線、文字を指定色に変更できます。
対応色：赤、緑、黄、青

■特殊目盛区分
標準外の目盛区分にも対応します。

■特殊単位記号、文字の追加
rpm、%などの単位の追加、標準文字の追加ができます。

■多重目盛多重印字
・多重印字：多重印字により、1つの目盛で2種類の測定量を表すことができます。
・多重目盛：多重目盛により、目盛も測定量も2種類ずつ表すことができます。



<p>一重目盛、二重印字</p> <p>最大目盛値の比が1:2、1:5の場合：一重目盛、二重印字</p>	<p>二重目盛、二重印字</p> <p>最大目盛値の比が1:2、1:5以外の場合：二重目盛、二重印字（二重目盛にはR線が入ります。）</p>
<p>二重目盛、三重印字</p>	<p>三重目盛、三重印字</p>

その他

■標準外定格
カタログ記載以外の定格については、弊社販売員へお問い合わせください。

セレクションマップ
正方形、長方形タイプ
QL38, QL45
小形パネル用計器
メータリレー
交流電圧計切換専用スイッチ
交流電圧計切換専用スイッチ
KCA51, KCAT51
KC51, KCVT51
アクセサリ
目盛区分一覧
参考資料
タイプ名の指定方法
インフォメーション