

TXUM 10 S



20A

M3.5

ジャンプアップ

カバー付

記名シール付

RoHS 10

仕様

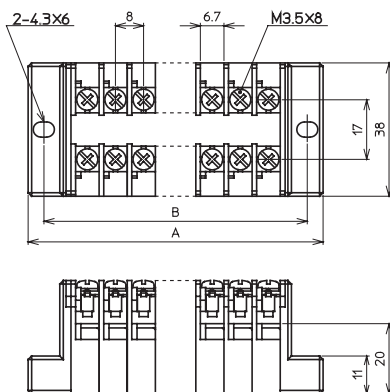
絶縁電圧	800V
適合電線と最大電流	0.75mm ² -10A 1.25mm ² -15A 2mm ² -20A
端子ねじ	M3.5×8 ⊕ ジャンプアップ
締付トルク	1.0~1.3N·m
難燃グレード	UL94V-0

※海外規格適合定格については、114ページを参照してください。
※耐熱電線使用時の通電電流値:25A

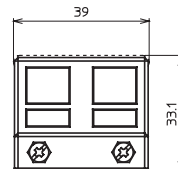
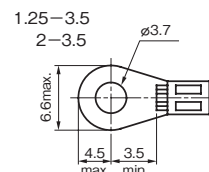
■適合アクセサリ

ショートバー	ショートバー
TJ164 A (6P)	TJ1204 A (20P)
TJ164 B (6P)	TJ1204 B (20P)
TJ164 C (6P)	

外観図 (単位 : mm)



適合圧着端子



※適合アクセサリの詳細は、142ページをご参照ください。

極数	型式	寸法(mm)		概略質量(g)	価格(税抜き)
		A	B		
2	● TXUM 10 S 02	40	31	35	310円
3	● TXUM 10 S 03	48	39	45	380円
4	● TXUM 10 S 04	56	47	55	450円
5	TXUM 10 S 05	64	55	65	510円
6	● TXUM 10 S 06	72	63	75	580円
8	TXUM 10 S 08	88	79	95	710円
10	● TXUM 10 S 10	104	95	115	850円
12	TXUM 10 S 12	120	111	135	980円
14	TXUM 10 S 14	136	127	155	1,110円

極数	型式	寸法(mm)		概略質量(g)	価格(税抜き)
		A	B		
15	TXUM 10 S 15	144	135	165	1,180円
16	TXUM 10 S 16	152	143	175	1,250円
18	TXUM 10 S 18	168	159	195	1,380円
20	TXUM 10 S 20	184	175	215	1,510円
22	TXUM 10 S 22	200	191	230	1,650円
24	TXUM 10 S 24	216	207	250	1,780円
25	TXUM 10 S 25	224	215	260	1,850円
30	TXUM 10 S 30	264	255	310	2,180円

極数が多くなると、取り付け寸法などに若干の誤差が生じる場合があります。

TXUM 10



20A

M3.5

ジャンプアップ

カバー付

記名シール付

RoHS 10

仕様

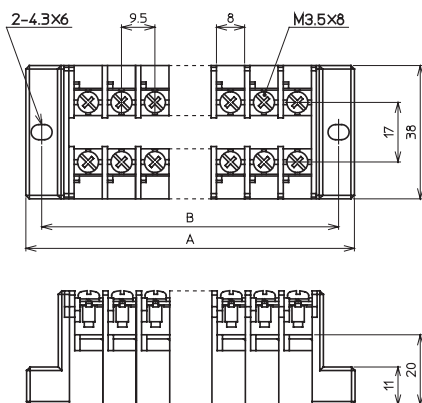
絶縁電圧	800V
適合電線と最大電流	0.75mm ² -10A 1.25mm ² -15A 2mm ² -20A
端子ねじ	M3.5×8 ⊕ ジャンプアップ
締付トルク	1.0~1.3N·m
難燃グレード	UL94V-0

※海外規格適合定格については、114ページを参照してください。
※耐熱電線使用時の通電電流値:25A

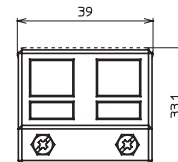
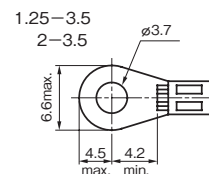
■適合アクセサリ

ショートバー	ショートバー
TJ162 A (6P)	TJ1202 A (20P)
TJ162 B (6P)	TJ1202 B (20P)
TJ162 C (6P)	

外観図 (単位 : mm)



適合圧着端子



※適合アクセサリの詳細は、142ページをご参照ください。

極数	型式	寸法(mm)		概略質量(g)	価格(税抜き)
		A	B		
2	● TXUM 10 02	43	34	35	350円
3	● TXUM 10 03	53	44	45	430円
4	● TXUM 10 04	62	53	55	510円
5	TXUM 10 05	72	63	65	600円
6	● TXUM 10 06	81	72	75	680円
8	● TXUM 10 08	100	91	95	850円
10	TXUM 10 10	119	110	120	1,010円
12	● TXUM 10 12	138	129	140	1,180円
14	TXUM 10 14	157	148	160	1,350円

極数	型式	寸法(mm)		概略質量(g)	価格(税抜き)
		A	B		
15	TXUM 10 15	167	158	170	1,430円
16	TXUM 10 16	176	167	180	1,510円
18	TXUM 10 18	195	186	200	1,680円
20	● TXUM 10 20	214	205	220	1,850円
22	TXUM 10 22	233	224	240	2,010円
24	TXUM 10 24	252	243	260	2,180円
25	TXUM 10 25	262	253	270	2,260円
30	TXUM 10 30	309	300	320	2,680円

極数が多くなると、取り付け寸法などに若干の誤差が生じる場合があります。