

TXM 100



端子台
ブッシュイン

端子台
インターフェース

端子台
ねじレール式

端子台
ねじ組式

端子台
特殊用途

端子台
アクセサリ

端子台
液面リレー

端子台
操作ボタン
動力用

端子台
操作ボタン
開閉器

端子台
小型ペンダント
スイッチ



130A

M8

六角ボルト

カバー付

記名シール付

RoHS 10

仕様

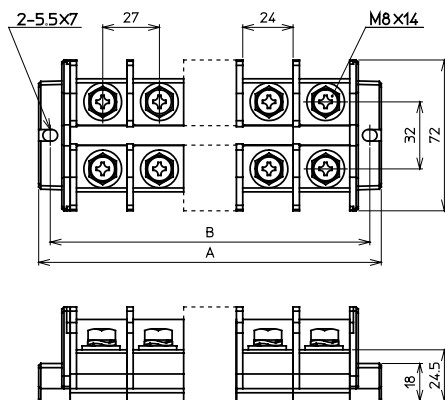
絶縁電圧	1000V
適合電線と最大電流	22mm ² -90A (30mm ² -110A) 38mm ² -130A
端子ねじ	M8×14 ⊕ 六角ボルト
締付トルク	8~10N・m
難燃グレード	UL94V-0

※海外規格適合定格については、114ページをご参照ください。
※耐熱電線使用時の通電電流値:159A

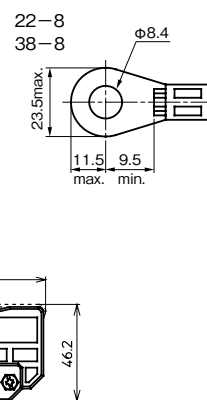
■適合アクセサリ

ショートバー
JTJ 1002B (2P)

外観図 (単位 : mm)



適合圧着端子



※適合アクセサリの詳細は、142ページをご参照ください。

極数	型式	寸法(mm)		概略質量(g)	価格(税抜き)
		A	B		
2	● TXM 100 02	84	73	220	1,150円
3	● TXM 100 03	111	100	310	1,500円
4	● TXM 100 04	138	127	400	1,850円
6	● TXM 100 06	192	181	580	2,550円
8	TXM 100 08	246	235	755	3,250円

極数	型式	寸法(mm)		概略質量(g)	価格(税抜き)
		A	B		
9	TXM 100 09	273	262	845	3,600円
10	TXM 100 10	300	289	935	3,950円
12	TXM 100 12	354	343	1120	4,650円
15	● TXM 100 15	435	424	1380	5,700円

TXM 150



端子台
アクセサリ

端子台
液面リレー

端子台
操作ボタン
動力用

端子台
操作ボタン
開閉器

端子台
小型ペンダント
スイッチ



175A

M8

六角ボルト

カバー付

記名シール付

RoHS 10

仕様

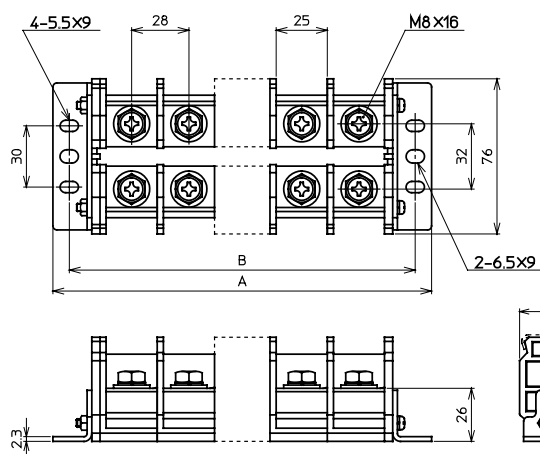
絶縁電圧	1000V
適合電線と最大電流	22mm ² -90A (30mm ² -110A) 38mm ² -130A 60mm ² -175A
端子ねじ	M8×16 ⊕ 六角ボルト
締付トルク	8~10N・m
難燃グレード	UL94V-0

※海外規格適合定格については、114ページをご参照ください。
※耐熱電線使用時の通電電流値:230A

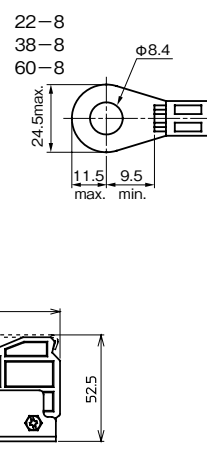
■適合アクセサリ

ショートバー
-

外観図 (単位 : mm)



適合圧着端子



※適合アクセサリの詳細は、142ページをご参照ください。

極数	型式	寸法(mm)		概略質量(g)	価格(税抜き)
		A	B		
2	● TXM 150 02	102	86	265	1,350円
3	● TXM 150 03	130	114	370	1,800円
4	● TXM 150 04	158	142	470	2,250円
6	● TXM 150 06	214	198	680	3,150円
8	TXM 150 08	270	254	885	4,050円

極数	型式	寸法(mm)		概略質量(g)	価格(税抜き)
		A	B		
9	TXM 150 09	298	282	990	4,500円
10	● TXM 150 10	326	310	1095	4,950円
12	TXM 150 12	382	366	1300	5,850円
15	TXM 150 15	466	450	1610	7,200円