

# TXM 50



TXM・TXUM

端子台  
フッシュユニオン

端子台  
インターフェース

端子台  
ねじ端子台  
レール式

端子台  
ねじ端子台  
組式

端子台  
特殊用途端子台

端子台  
端子台アクセサリ

端子台  
液面リレー

端子台  
操作・動力用  
押ボタン開閉器

端子台  
押しボタン開閉器

端子台  
小型ペンダント  
スイッチ

## 外観図 (単位 : mm)

## 適合圧着端子



80A

M5

セルフ  
アップ

カバー付

記名  
シール付

RoHS  
10

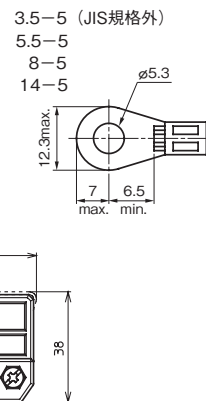
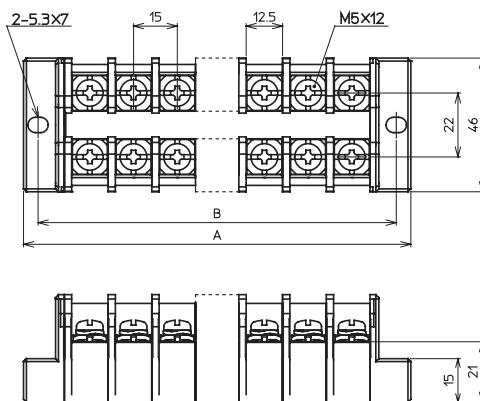
## 仕様

絶縁電圧	800V
適合電線と 最大電流	3.5mm <sup>2</sup> -30A 5.5mm <sup>2</sup> -40A 8mm <sup>2</sup> -50A 14mm <sup>2</sup> -80A
端子ねじ	M5×10 ⊕ セルフアップ
締付トルク	2.2~2.8N・m
難燃グレード	UL94V-0

※海外規格適合定格については、114ページを参照してください。  
※耐熱電線使用時の通電電流値:82A

### ■適合アクセサリ

ショートバー
JTJ 802B (2P)



※適合アクセサリの詳細は、142ページをご参照ください。

極数	型式	寸法(mm)		概略 質量 (g)	価格 (税抜き)
		A	B		
2	● TXM 50 02	58	48	92	530円
3	● TXM 50 03	73	63	117	680円
4	● TXM 50 04	88	78	142	830円
5	TXM 50 05	103	93	168	980円
6	● TXM 50 06	118	108	193	1,130円

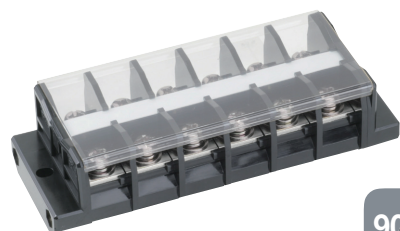
極数	型式	寸法(mm)		概略 質量 (g)	価格 (税抜き)
		A	B		
8	● TXM 50 08	148	138	243	1,430円
9	● TXM 50 09	163	153	268	1,580円
10	TXM 50 10	178	168	293	1,730円
12	● TXM 50 12	208	198	343	2,030円
15	TXM 50 15	253	243	418	2,480円

# TXM 60



## 外観図 (単位 : mm)

## 適合圧着端子



90A

M6

丸座金付

カバー付

記名  
シール付

RoHS  
10

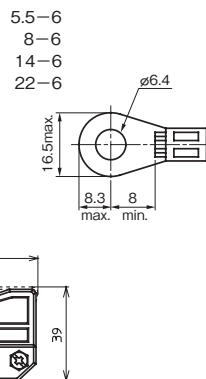
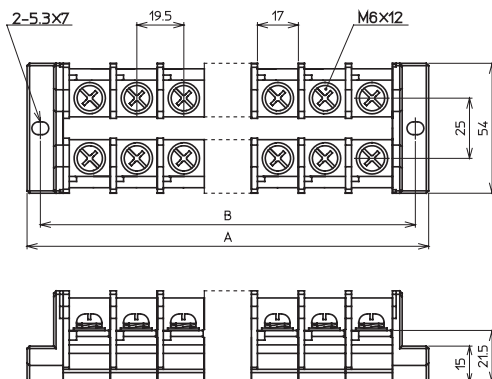
## 仕様

絶縁電圧	800V
適合電線と 最大電流	5.5mm <sup>2</sup> -40A 8mm <sup>2</sup> -50A 14mm <sup>2</sup> -70A 22mm <sup>2</sup> -90A
端子ねじ	M6×12 ⊕ 丸座金付
締付トルク	4~5N・m
難燃グレード	UL94V-0

※海外規格適合定格については、114ページを参照してください。  
※耐熱電線使用時の通電電流値:100A

### ■適合アクセサリ

ショートバー
JTJ 602B (2P)



※適合アクセサリの詳細は、142ページをご参照ください。

極数	型式	寸法(mm)		概略 質量 (g)	価格 (税抜き)
		A	B		
2	● TXM 60 02	69	58	115	680円
3	● TXM 60 03	88.5	77.5	155	880円
4	● TXM 60 04	108	97	195	1,080円
5	● TXM 60 05	127.5	116.5	240	1,280円
6	● TXM 60 06	147	136	280	1,480円
8	● TXM 60 08	186	175	365	1,880円
9	● TXM 60 09	205.5	194.5	410	2,080円

極数	型式	寸法(mm)		概略 質量 (g)	価格 (税抜き)
		A	B		
10	● TXM 60 10	225	214	450	2,280円
12	● TXM 60 12	264	253	535	2,680円
15	● TXM 60 15	322.5	311.5	660	3,280円
16	● TXM 60 16	342	331	691	3,480円
17	● TXM 60 17	361.5	350.5	732	3,680円
18	● TXM 60 18	381	370	773	3,880円