

# TXM 20



40A

M4

セルフ  
アップ

カバー付

記名  
シール付

RoHS  
10

## 仕様

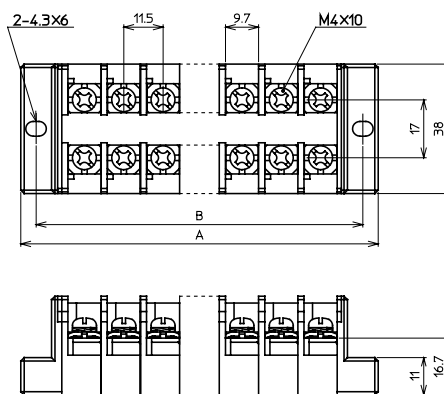
絶縁電圧	800V
適合電線と 最大電流	1.25mm <sup>2</sup> -15A 2mm <sup>2</sup> -20A 3.5mm <sup>2</sup> -30A 5.5mm <sup>2</sup> -40A
端子ねじ	M4×10 ⊕ セルフアップ
締付トルク	1.4~1.8N・m
難燃グレード	UL94V-0

※海外規格適合定格については、114ページをご参照ください。  
※耐熱電線使用時の通電電流値:45A

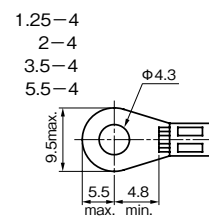
### ■適合アクセサリ

ショートバー
TJ262 A (6P)
TJ262 B (6P)
TJ262 C (6P)

## 外観図 (単位 : mm)



## 適合圧着端子



※適合アクセサリの詳細は、142ページをご参照ください。

極数	型式	寸法(mm)		概略 質量 (g)	価格 (税抜き)
		A	B		
2	● TXM 20 02	47	38	40	310円
3	● TXM 20 03	59	50	50	410円
4	● TXM 20 04	70	61	65	510円
6	● TXM 20 06	93	84	90	710円
8	● TXM 20 08	116	107	120	910円
10	● TXM 20 10	139	130	145	1,110円
12	● TXM 20 12	162	153	170	1,310円
14	● TXM 20 14	185	176	200	1,510円

極数	型式	寸法(mm)		概略 質量 (g)	価格 (税抜き)
		A	B		
15	TXM 20 15	197	188	215	1,610円
16	● TXM 20 16	208	199	225	1,710円
18	TXM 20 18	231	222	255	1,910円
20	TXM 20 20	254	245	280	2,110円
22	TXM 20 22	277	268	305	2,310円
24	TXM 20 24	300	291	335	2,510円
25	TXM 20 25	312	303	345	2,610円
30	TXM 20 30	369	360	415	3,110円

極数が多くなると、取り付け寸法などに若干の誤差が生じる場合があります。

# TXM 30



50A

M5

セルフ  
アップ

カバー付

記名  
シール付

RoHS  
10

## 仕様

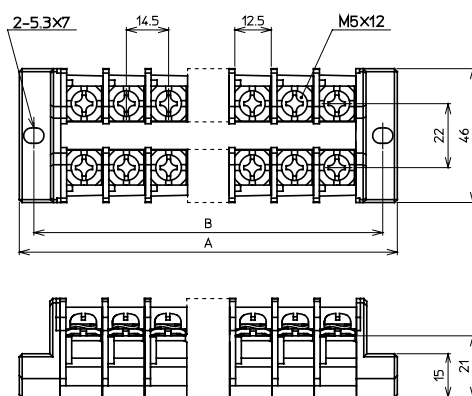
絶縁電圧	800V
適合電線と 最大電流	3.5mm <sup>2</sup> -30A 5.5mm <sup>2</sup> -40A 8mm <sup>2</sup> -50A
端子ねじ	M5×12 ⊕ セルフアップ
締付トルク	2.2~2.8N・m
難燃グレード	UL94V-0

※海外規格適合定格については、114ページをご参照ください。  
※耐熱電線使用時の通電電流値:54A

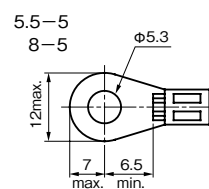
### ■適合アクセサリ

ショートバー
JTJ 302B (2P)

## 外観図 (単位 : mm)



## 適合圧着端子



※適合アクセサリの詳細は、142ページをご参照ください。

極数	型式	寸法(mm)		概略 質量 (g)	価格 (税抜き)
		A	B		
2	● TXM 30 02	57	47	75	450円
3	● TXM 30 03	72	62	100	560円
4	● TXM 30 04	86	76	125	680円
6	● TXM 30 06	115	105	175	910円
8	● TXM 30 08	144	134	230	1,150円

極数	型式	寸法(mm)		概略 質量 (g)	価格 (税抜き)
		A	B		
10	● TXM 30 10	173	163	280	1,380円
12	● TXM 30 12	202	192	335	1,610円
15	● TXM 30 15	246	236	410	1,960円
18	● TXM 30 18	289	279	490	2,310円
20	TXM 30 20	318	308	540	2,550円

プッシュイン  
端子台

インターフェース  
端子台

ねじ端子台  
レール式

ねじ端子台  
組式

特殊用途端子台

端子台アクセサリ

ニッスイ  
液面リレー

操作用動力用  
押ボタン開閉器

ホイスト用  
押ボタン開閉器

小型ペンダント  
スイッチ