

TC 600 B

標準在庫製品



カバーは別売です。

520A

M16

スタッド

RoHS
10

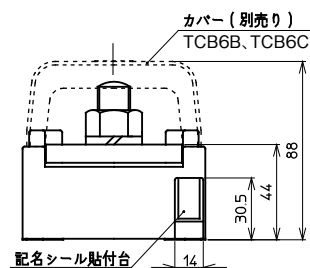
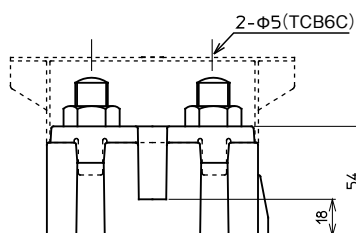
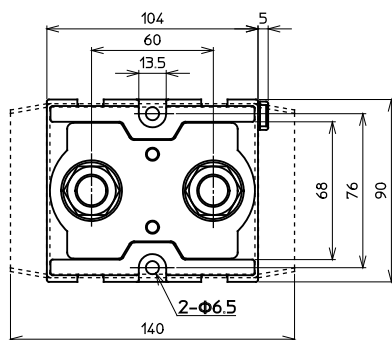
仕様

絶縁電圧	600V	
適合電線と 最大電流	250mm ²	[430A]
	325mm ²	[520A]
	200mm ² ×2	[650A]
端子ねじ	M16×40 スタッド (六角ナット)	
締付トルク	70~90N・m	
難燃グレード	UL94HB	
概略質量	870g	
価格(税抜き)	3,400円(1P入)	

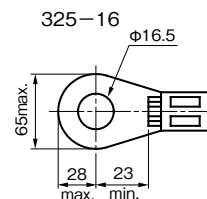
■適合アクセサリ

専用カバー穴なし	メガーテスト用穴あり(2-Φ5)
TCB 6 B	TCB 6 C

外観図(単位:mm)



適合圧着端子



※適合アクセサリの詳細は、下表をご参照ください。

TC300B・450B・600B 専用カバー

●材質:透明ポリカーボネート

適合端子台	摘要	型式	概略質量	価格(税抜き)
TC 300B	穴なし	●TCB 3 B	25g	450円
	メガーテスト用穴あり(2-Φ5)	●TCB 3 C	23g	450円
TC 450B	穴なし	●TCB 4 B	40g	530円
	メガーテスト用穴あり(2-Φ5)	●TCB 4 C	38g	530円
TC 600B	穴なし	●TCB 6 B	50g	900円
	メガーテスト用穴あり(2-Φ5)	●TCB 6 C	48g	900円

RoHS
10