

TC 300 B

標準在庫製品



カバーは別売です。

310A

M10

スタッド

RoHS 10

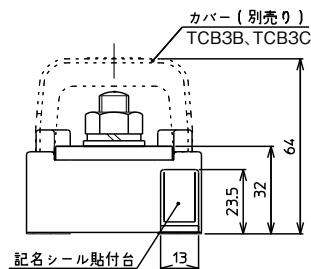
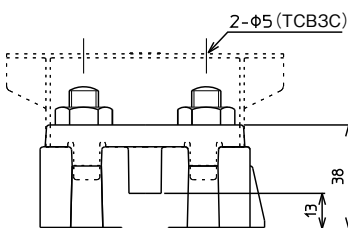
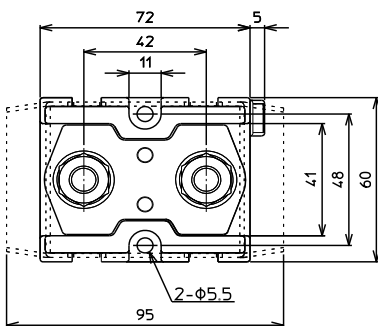
仕様

絶縁電圧	600V
適合電線と最大電流	80mm ² -210A 100mm ² -240A 125mm ² -270A 150mm ² -310A
端子ねじ	M10×25 スタッド (六角ナット)
締付トルク	15~20N・m
難燃グレード	UL94HB
概略質量	290g
価格(税抜き)	1,200円(1P入)

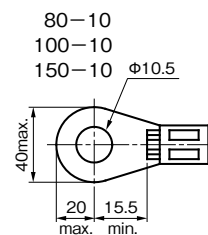
■適合アクセサリ

専用カバー穴なし TCB 3 B	メガーテスト用穴あり(2-Φ5) TCB 3 C
---------------------	-----------------------------

外観図(単位:mm)



適合圧着端子



※適合アクセサリの詳細は、109ページをご参照ください。

TC 450 B

標準在庫製品



カバーは別売です。

400A

M12

スタッド

RoHS 10

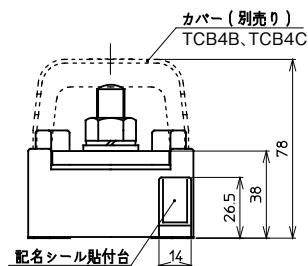
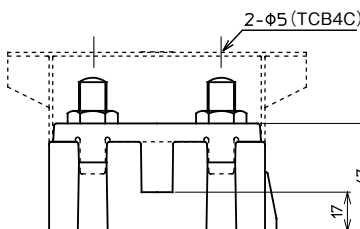
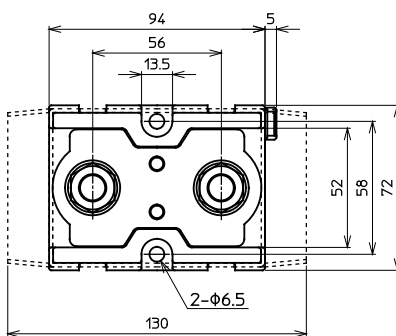
仕様

絶縁電圧	600V
適合電線と最大電流	150mm ² -310A 200mm ² -400A ※250mm ² -430A ※325mm ² -520A (※印はねじ/圧着端子がJIS規格外)
端子ねじ	M12×35 スタッド (六角ナット)
締付トルク	25~35N・m
難燃グレード	UL94HB
概略質量	540g
価格(税抜き)	1,850円(1P入)

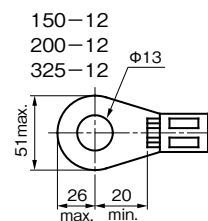
■適合アクセサリ

専用カバー穴なし TCB 4 B	メガーテスト用穴あり(2-Φ5) TCB 4 C
---------------------	-----------------------------

外観図(単位:mm)



適合圧着端子



※適合アクセサリの詳細は、109ページをご参照ください。