

TC 300 B

標準在庫製品



カバーは別売です。

310A

M10

スタッド

RoHS
10

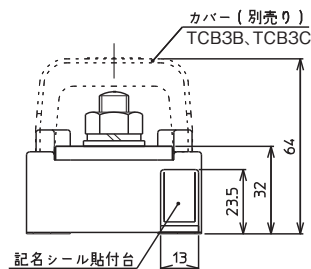
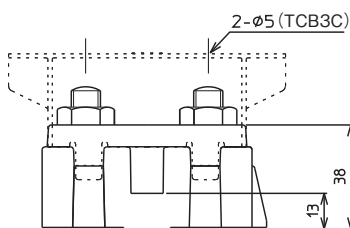
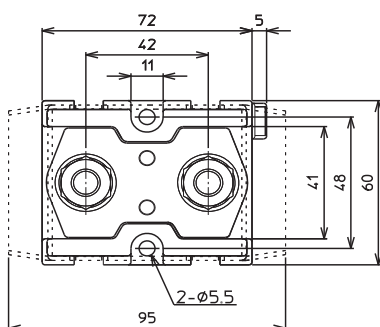
仕様

絶縁電圧	600V
適合電線と最大電流	80mm ² —210A 100mm ² —240A 125mm ² —270A 150mm ² —310A
端子ねじ	M10×25 スタッド (六角ナット)
締付トルク	15~20N·m
難燃グレード	UL94HB
概略質量	290g
価格(税抜き)	1,200円(1P入)

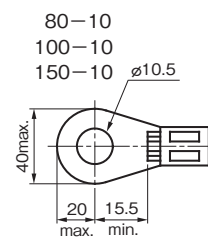
■適合アクセサリ

専用カバー穴なし	メガーテスト用穴あり(2-φ5)
TCB 3 B	TCB 3 C

外観図(単位:mm)



適合圧着端子



※適合アクセサリの詳細は、109ページをご参照ください。

TC 450 B

標準在庫製品



カバーは別売です。

400A

M12

スタッド

RoHS
10

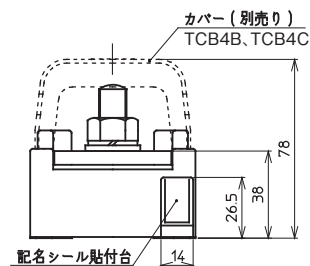
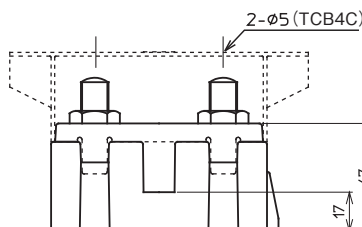
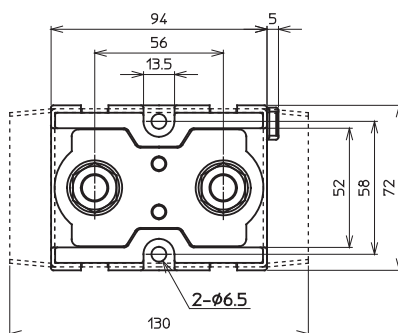
仕様

絶縁電圧	600V
適合電線と最大電流	150mm ² —310A 200mm ² —400A ※250mm ² —430A ※325mm ² —520A (※印はねじ/圧着端子がJIS規格外)
端子ねじ	M12×35 スタッド (六角ナット)
締付トルク	25~35N·m
難燃グレード	UL94HB
概略質量	540g
価格(税抜き)	1,850円(1P入)

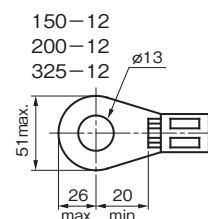
■適合アクセサリ

専用カバー穴なし	メガーテスト用穴あり(2-φ5)
TCB 4 B	TCB 4 C

外観図(単位:mm)



適合圧着端子



※適合アクセサリの詳細は、109ページをご参照ください。

端子台
ブッシュ
ユニオン

端子台
インターフェイス

ねじ端子台
レール式

組式
ねじ端子台

特殊用途端子台

端子台アクセサリ

液面リレー
ニッスイ

操作用動力用
押ボタン開閉器

ホイスト用
押ボタン開閉器

小型ペンダント
スイッチ