

TC 100 C



130A

M8

六角
ボルト

カバー付

記名
シール付RoHS
10

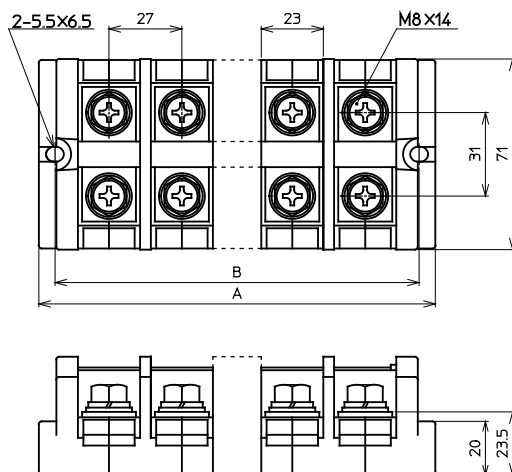
仕様

絶縁電圧	600V
適合電線と 最大電流	22mm ² -90A (30mm ² -110A) 38mm ² -130A (50mm ² -130A)
端子ねじ	M8×14 ⊕ 六角ボルト
締付トルク	8~10N・m
難燃グレード	UL94HB

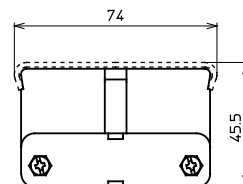
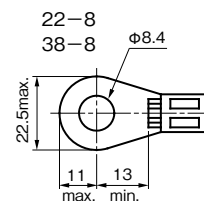
■適合アクセサリ

ショートバー
JTJ1002B (2P)

外観図 (単位 : mm)



適合圧着端子



※適合アクセサリの詳細は、142ページをご参照ください。

極数	型式	寸法(mm)		概略 質量	価格 (税抜き)
		A	B		
2	● TC 100 C 02	78	67	290g	930円
3	● TC 100 C 03	105	94	380g	1,230円
4	● TC 100 C 04	132	121	470g	1,530円
6	● TC 100 C 06	186	175	650g	2,130円

極数	型式	寸法(mm)		概略 質量	価格 (税抜き)
		A	B		
8	● TC 100 C 08	240	229	830g	2,730円
9	● TC 100 C 09	267	256	920g	3,030円
10	● TC 100 C 10	294	283	1010g	3,330円

TC 200 C



240A

M10

六角
ボルト

カバー付

記名
シール付RoHS
10

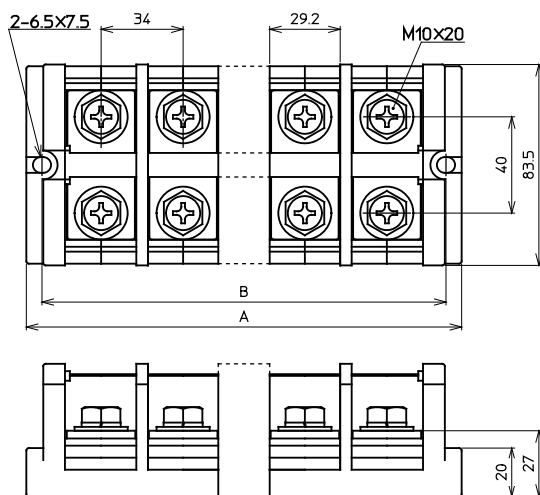
仕様

絶縁電圧	600V
適合電線と 最大電流	60mm ² -175A (80mm ² -210A) 100mm ² -240A
端子ねじ	M10×20 ⊕ 六角ボルト
締付トルク	15~20N・m
難燃グレード	UL94HB

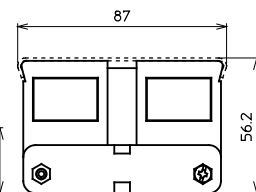
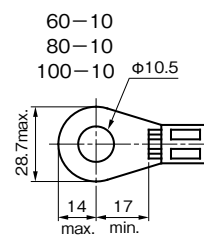
■適合アクセサリ

ショートバー
-

外観図 (単位 : mm)



適合圧着端子



※適合アクセサリの詳細は、142ページをご参照ください。

極数	型式	寸法(mm)		概略 質量	価格 (税抜き)
		A	B		
2	● TC 200 C 02	96	83	525g	1,960円
3	● TC 200 C 03	130	117	700g	2,660円
4	● TC 200 C 04	164	151	875g	3,360円

極数	型式	寸法(mm)		概略 質量	価格 (税抜き)
		A	B		
6	● TC 200 C 06	232	219	1225g	4,760円
9	● TC 200 C 09	334	321	1735g	6,860円
10	● TC 200 C 10	368	355	1920g	7,560円