

T 10



20A

M3.5

セルフ
アップ

カバー付

記名
シール付RoHS
10

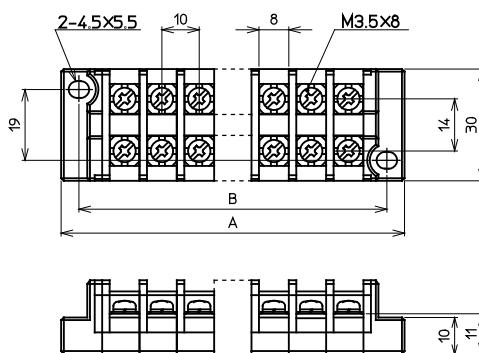
仕様

絶縁電圧	250V
適合電線と 最大電流	0.75mm ² -10A 1.25mm ² -15A (圧着接続の場合) 2mm ² -20A
端子ねじ	M3.5×8 ⊕ セルフアップ
締付トルク	1.0~1.3N·m
難燃グレード	UL94HB

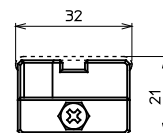
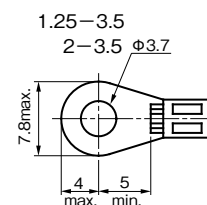
■適合アクセサリ

ショートバー
TJ163 A (6P)
TJ163 B (6P)
TJ163 C (6P)

外観図 (単位 : mm)



適合圧着端子



※適合アクセサリの詳細は、142ページをご参照ください。

極数	型式	寸法(mm)		概略 質量	価格 (税抜き)
		A	B		
2	● T10 02	42	32	30g	200円
3	● T10 03	52	42	40g	250円
4	● T10 04	62	52	50g	300円
5	● T10 05	72	62	55g	350円
6	● T10 06	82	72	65g	400円
8	● T10 08	102	92	85g	500円
10	● T10 10	122	112	100g	600円
12	● T10 12	142	132	120g	700円
14	● T10 14	162	152	135g	800円

極数	型式	寸法(mm)		概略 質量	価格 (税抜き)
		A	B		
15	● T10 15	172	162	145g	850円
16	● T10 16	182	172	155g	900円
18	● T10 18	202	192	175g	1,000円
20	● T10 20	222	212	190g	1,100円
22	● T10 22	242	232	210g	1,200円
24	● T10 24	262	252	225g	1,300円
25	● T10 25	272	262	235g	1,350円
30	● T10 30	322	312	280g	1,600円

極数が多くなると、ユニットの長さや取付ピッチに若干の誤差が生じる場合があります。

T 20 C



30A

M4

セルフ
アップ

カバー付

記名
シール付RoHS
10

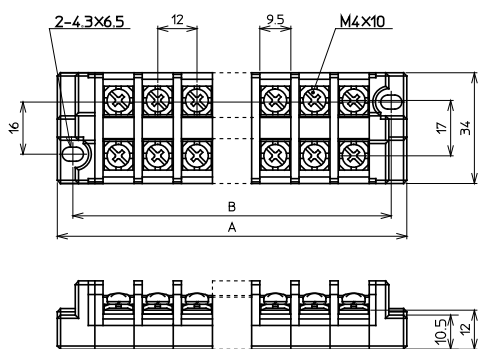
仕様

絶縁電圧	250V
適合電線と 最大電流	1.25mm ² -15A 2mm ² -20A ※3.5mm ² -30A ※5.5mm ² -40A (※印は圧着端子がJIS規格外)
端子ねじ	M4×10 ⊕ セルフアップ
締付トルク	1.4~1.8N·m
難燃グレード	UL94HB

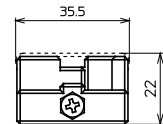
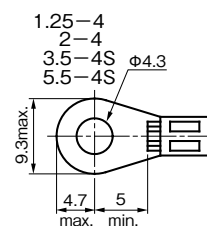
■適合アクセサリ

ショートバー
TJ263 A (6P)
TJ263 B (6P)
TJ263 C (6P)

外観図 (単位 : mm)



適合圧着端子



※適合アクセサリの詳細は、142ページをご参照ください。

極数	型式	寸法(mm)		概略 質量	価格 (税抜き)
		A	B		
2	● T20 C 02	47	37	45g	260円
3	● T20 C 03	59	49	55g	350円
4	● T20 C 04	71	61	70g	430円
6	● T20 C 06	95	85	95g	600円
8	● T20 C 08	119	109	125g	760円
10	● T20 C 10	143	133	150g	930円
12	● T20 C 12	167	157	180g	1,100円
14	● T20 C 14	191	181	205g	1,260円

極数	型式	寸法(mm)		概略 質量	価格 (税抜き)
		A	B		
15	● T20 C 15	203	193	220g	1,350円
16	● T20 C 16	215	205	230g	1,430円
18	● T20 C 18	239	229	260g	1,600円
20	● T20 C 20	263	253	285g	1,760円
22	● T20 C 22	287	277	310g	1,930円
24	● T20 C 24	311	301	340g	2,100円
25	● T20 C 25	323	313	350g	2,180円
30	● T20 C 30	383	373	420g	2,680円

極数が多くなると、ユニットの長さや取付ピッチに若干の誤差が生じる場合があります。