

レール式

フィンガープロテクト端子台

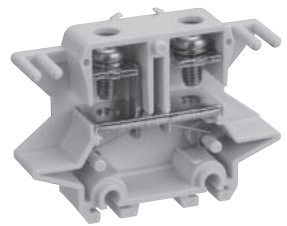
TFPシリーズ

TFP 80

14mm²
[80A]

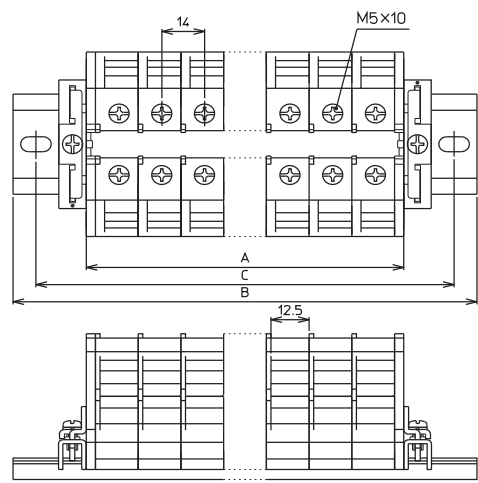
M5 ジャンプアップ

IEC35mm C形 IEC・C形兼用



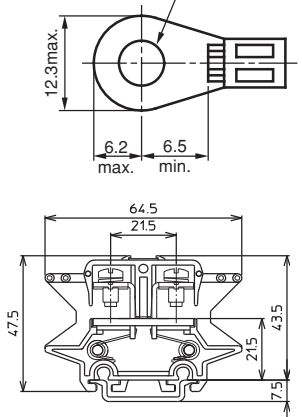
・丸形圧着端子の仮止めはできません。

絶縁電圧	800V
適合電線と最大電流	3.5mm ² —30A 5.5mm ² —40A 14mm ² —80A
耐熱電線使用時の通電電流	14mm ² —80A
端子ねじ	M5×10 ⊕ジャンプアップ
締付トルク	2.2~2.8N・m
難燃グレード	UL94V-0



■適合圧着端子

- 3.5—5
- 5.5—5
- 8—5
- 14—5



■海外規格認証定格

絶縁電圧	UL		EN/IEC		
	600V		600V		
定格適合電線 (AWG)	単線 16~6 (14~12)	より線 *16~*6 (-)	単線 16~10	より線 16~10	*6
定格通電電流	65A (30A)		60A	80A	

() 内は圧着端子不使用時の定格です。 *圧着端子接続専用

■製品一覧

品名	型式	価格(税抜き)
ターミナルユニット 14mm ² [80A]	TFP 80	20P入 ¥2,050

■適合アクセサリ一覧 (218ページを参照)

適合アクセサリ	型式	価格(税抜き)
エンドプレート 厚さ3mm	TFPA 80	10枚入 ¥480
記名シール 幅9.5mm×5m	ファイバー製	TRC 21 1本 ¥260
	塩化ビニール製	TRC 22 1本 ¥260
	ポリプロピレン製	TRC 23 1本 ¥260
レール	IEC35アルミ1m	TXDA 2 1本 ¥600
	IEC35スチール1m	TNDS 2 R 1本 ¥1,030
	IEC・C型兼用アルミ1m	TRDA 2 1本 ¥760
	IEC35アルミ1m	JXDB 1本 ¥600
ストッパー	IECレール用 大形 幅12mm	TXE 2 10個入 ¥800
	IECレール用 薄形 幅9mm	JTXE 3 100個入 ¥5,250
	C形用 幅14mm	TRE 1 10個入 ¥250
ショートバー 2P被覆付	JTJ 802 B	10個入 ¥3,230

■組立後の寸法 (ストッパーにJTXE3使用時)

- ・ユニットの長さ A=ユニットの幅 (14mm) ×極数 (P) +エンドプレートの厚さ (1枚3mm, 2枚6mm)
- ・レールの長さ B=A+ストッパー幅 (9mm) ×2+30mm (ただし、15mmの倍数になるように切断してください。)
- ・取付ピッチ C=B-15mm

極数 (P)	ユニットの長さ A	レールの長さ B	取付ピッチ C
2	34	90	75
3	48	105	90
4	62	120	105
5	76	135	120
6	90	150	135
7	104	165	150
8	118	180	165
9	132	195	180
10	146	195	180
15	216	270	255
20	286	345	330
25	356	405	390
30	426	480	465
35	496	555	540
40	566	615	600
45	636	690	675