

TXU 100

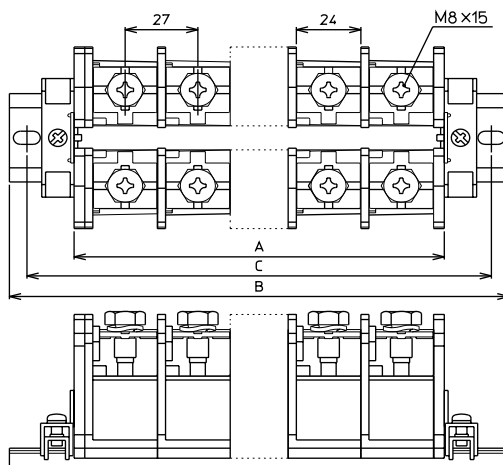


標準在庫製品

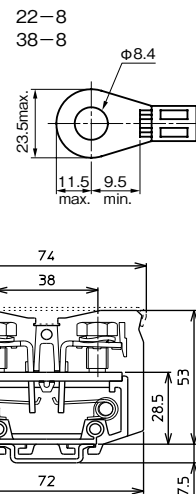


- 130A** **M8**
- ジャンプアップ **IEC 35mm**
- IEC・C形兼用 **RoHS 10**

外観図 (単位 : mm)



適合圧着端子



仕様

絶縁電圧	1000V
インパルス耐電圧	12000V
適合電線と最大電流	22mm ² -90A (30mm ² -110A) 38mm ² -130A
耐熱電線使用時の通電電流	38mm ² -159A
端子ねじ	M8×15 ⊕ 六角ボルト
締付トルク	8~10N・m
難燃グレード	UL94V-0
価格 (税抜き)	3,550円 (6P入)

■海外規格適合定格

	UL		CSA	EN/IEC	
	単線	より線		単線	より線
絶縁電圧	600V		600V	600V	
定格適合電線 (AWG)	—	*8~2	*8~2	—	*8~2
定格通電電流	115A		115A	140A	

*圧着端子接続専用

■組立後の寸法 (ストッパーにTXE2使用時)

- ・ユニットの長さ A=ユニットの幅(27mm)×極数(P)
+エンドプレートの厚さ(1枚4mm、2枚8mm)
 - ・レールの長さ B=A+ストッパー幅(12mm)×2+30mm
(TXDA2使用時、15mmの倍数になるように切断してください。)
 - ・取付ピッチ C=B-15mm
- ※適合アクセサリの詳細は、142ページをご参照ください。

プッシュイン端子台

インターフェース端子台

ねじ端子台
レール式

ねじ端子台
組式

特殊用途端子台

端子台アクセサリ

ニッスイ
液面リレー

操作用動力用
押ボタン開閉器

ホイスト用
押ボタン開閉器

小型ペンダント
スイッチ