

# TX 800N



標準在庫製品

200mm<sup>2</sup>×2  
/800A M16

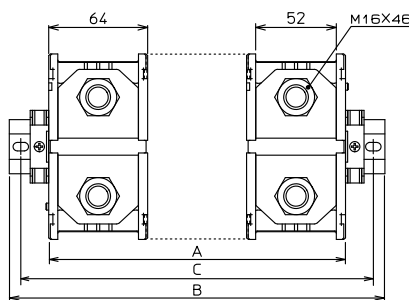
スタッド  
(ガイド付) IEC  
35mm

IEC・  
C形兼用 RoHS  
10

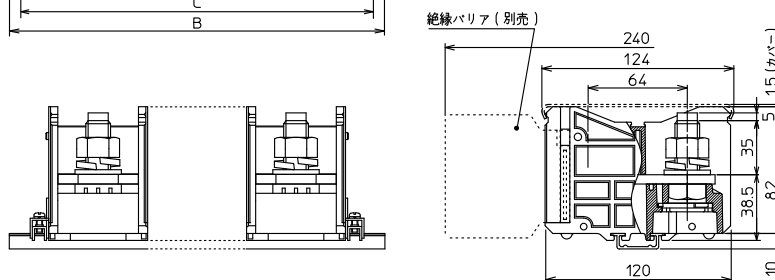
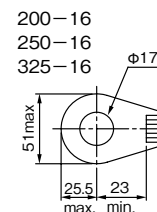
## 仕様

絶縁電圧	1000V
インパルス耐電圧	12000V
適合電線と 最大電流	200mm <sup>2</sup> —400A 250mm <sup>2</sup> —500A 325mm <sup>2</sup> —600A 200mm <sup>2</sup> ×2—800A
端子ねじ	M16×46 スタッド(ガイド付)
締付トルク	70~90N·m
難燃グレード	UL94V-0
価格(税抜き)	21,650円(3P入)

## 外観図(単位:mm)



## 適合圧着端子



### ■組立後の寸法(ストッパーにTXE2使用時)

- ・ユニットの長さ A=ユニットの幅(64mm)×極数(P)
- ・レールの長さ B=A+ストッパー幅(12mm)×2+30mm  
(TRDA2使用時、15mmの倍数になるように切断してください。)
- ・取付ピッチ C=B-15mm  
注) 長尺レールを使用する場合は、20~30cm間隔でレールを盤面にねじ止めしてください。

※適合アクセサリの詳細は、142ページをご参照ください。

# TX 1000N



標準在庫製品

325mm<sup>2</sup>×2  
/1000A M16

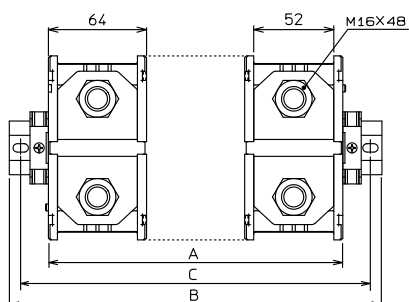
スタッド  
(ガイド付) IEC  
35mm

IEC・  
C形兼用 RoHS  
10

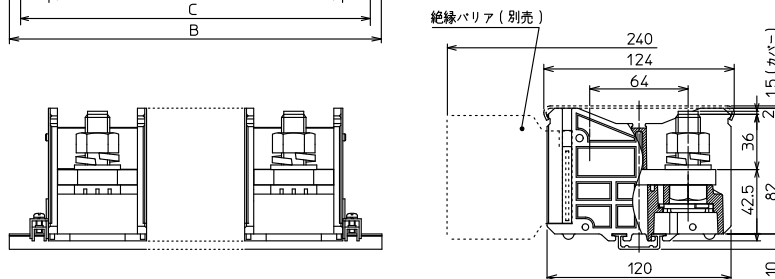
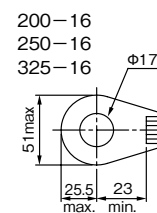
## 仕様

絶縁電圧	1000V
インパルス耐電圧	12000V
適合電線と 最大電流	250mm <sup>2</sup> —500A 325mm <sup>2</sup> —600A 200mm <sup>2</sup> ×2—800A 325mm <sup>2</sup> ×2—1000A
端子ねじ	M16×48 スタッド(ガイド付)
締付トルク	70~90N·m
難燃グレード	UL94V-0
価格(税抜き)	22,900円(3P入)

## 外観図(単位:mm)



## 適合圧着端子



### ■組立後の寸法(ストッパーにTXE2使用時)

- ・ユニットの長さ A=ユニットの幅(64mm)×極数(P)
- ・レールの長さ B=A+ストッパー幅(12mm)×2+30mm  
(TRDA2使用時、15mmの倍数になるように切断してください。)
- ・取付ピッチ C=B-15mm  
注) 長尺レールを使用する場合は、20~30cm間隔でレールを盤面にねじ止めしてください。

※適合アクセサリの詳細は、142ページをご参照ください。