

# TX 200



標準在庫製品



240A M10

⊕六角ボルト IEC 35mm

IEC・C形兼用 RoHS 10

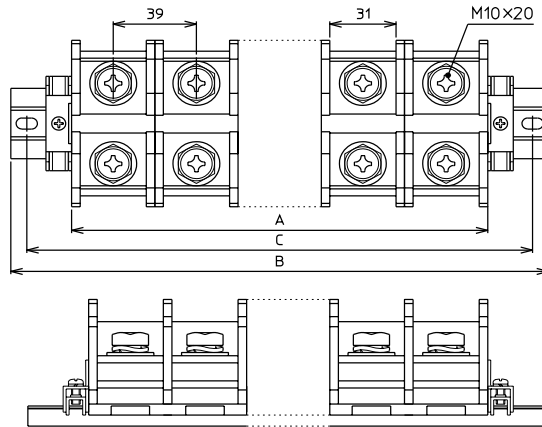
## 仕様

絶縁電圧	1000V
インパルス耐電圧	12000V
適合電線と最大電流	60mm <sup>2</sup> —175A (80mm <sup>2</sup> —210A) 100mm <sup>2</sup> —240A
耐熱電線使用時の通電電流	100mm <sup>2</sup> —315A
端子ねじ	M10×20 ⊕ 六角ボルト
締付トルク	15~20N·m
難燃グレード	UL94V-0
価格(税抜き)	2,260円(3P入)

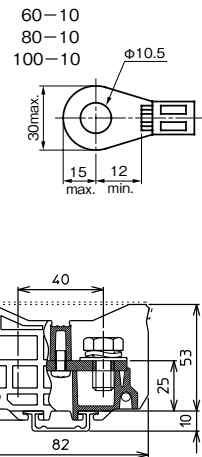
## ■海外規格適合定格

	UL		CSA	EN/IEC	
	単線	より線		単線	より線
絶縁電圧	600V		600V	600V	
定格適合電線(AWG)	—	*4~4/0	*4~4/0	—	*2~(100ml)
定格通電電流	230A		230A	300A	

## 外観図(単位:mm)



## 適合圧着端子



## ■組立後の寸法(ストッパーにTXE2使用時)

- ・ユニットの長さ A=ユニットの幅(39mm)×極数(P)
- ・レールの長さ B=A+ストッパー幅(12mm)×2+30mm (TRDA2使用時、15mmの倍数になるように切断してください。)
- ・取付ピッチ C=B-15mm  
注) 長尺レールを使用する場合は、20~30cm間隔でレールを盤面にねじ止めしてください。

※適合アクセサリの詳細は、142ページをご参照ください。

# TX 300



標準在庫製品



310A M10

⊕六角ボルト IEC 35mm

IEC・C形兼用 RoHS 10

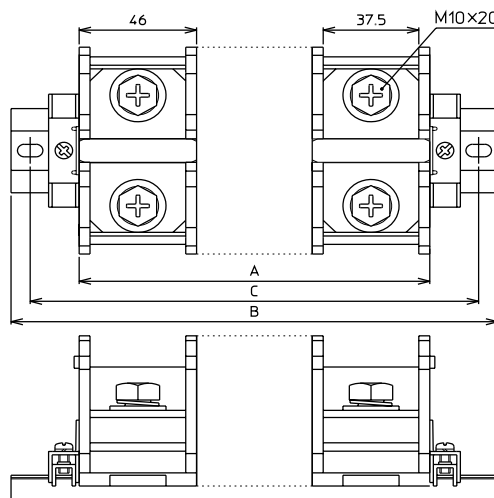
## 仕様

絶縁電圧	1000V
インパルス耐電圧	12000V
適合電線と最大電流	100mm <sup>2</sup> —240A 150mm <sup>2</sup> —310A
耐熱電線使用時の通電電流	150mm <sup>2</sup> —425A
端子ねじ	M10×20 ⊕ 六角ボルト
締付トルク	15~20N·m
難燃グレード	UL94V-0
価格(税抜き)	3,400円(3P入)

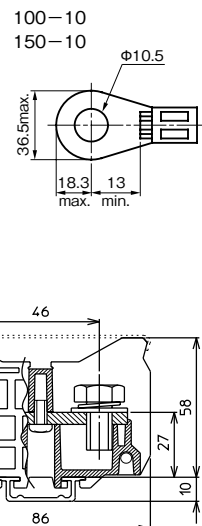
## ■海外規格適合定格

	UL		CSA	EN/IEC	
	単線	より線		単線	より線
絶縁電圧	600V		600V	600V	
定格適合電線(AWG)	—	*4~(300)	*4~(300)	—	*2~(150ml)
定格通電電流	285A		310A	350A	

## 外観図(単位:mm)



## 適合圧着端子



## ■組立後の寸法(ストッパーにTXE2使用時)

- ・ユニットの長さ A=ユニットの幅(46mm)×極数(P)
- ・レールの長さ B=A+ストッパー幅(12mm)×2+30mm (TRDA2使用時、15mmの倍数になるように切断してください。)
- ・取付ピッチ C=B-15mm  
注) 長尺レールを使用する場合は、20~30cm間隔でレールを盤面にねじ止めしてください。

※適合アクセサリの詳細は、142ページをご参照ください。