

レール式

TXレール式端子台 標準形

TXシリーズ

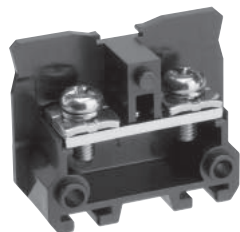
TX 50

14mm²
[80A]

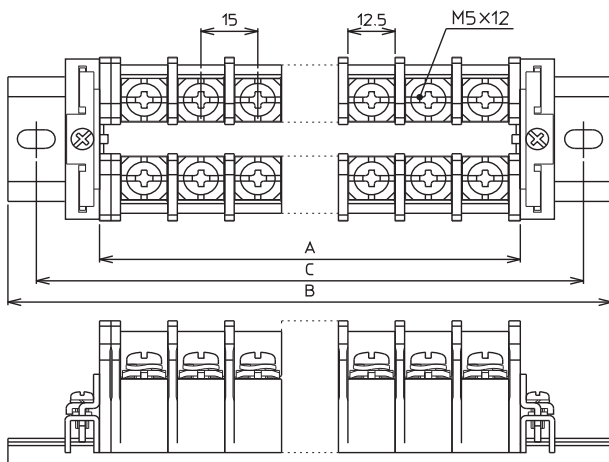
M5

セルフアップ

IEC35mm C形 IEC・C形兼用

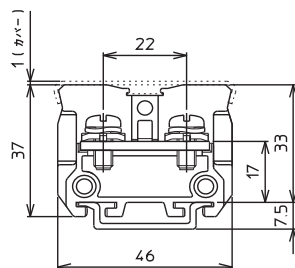
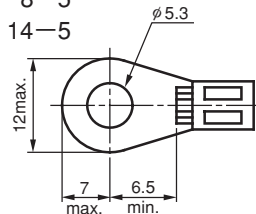


絶縁電圧	800V
インパルス耐電圧	8000V
適合電線と最大電流	3.5mm ² —30A
(圧着接続の場合)	5.5mm ² —40A
	8mm ² —50A
	14mm ² —80A
耐熱電線使用時の通電電流	14mm ² —82A
端子ねじ	M5×12 ⊕セルフアップ
締付トルク	2.2~2.8N・m
難燃グレード	UL94V-0



■適合圧着端子

3.5—5 (JIS規格外)
5.5—5
8—5
14—5



■海外規格認証定格

絶縁電圧	UL		EN/IEC	
	600V		600V	
定格適合電線 (AWG)	単線	より線	単線	より線
	16~10	16~10	16~8	16~8
	—	*6	—	*6
定格通電電流	30A (*65A)		60A (*80A)	

* 圧着端子接続専用

■製品一覧

品名	型式	価格(税抜き)
ターミナルユニット	14mm ² [80A] TX 50	30P入 ¥3,380

■適合アクセサリ一覧 (218ページを参照)

適合アクセサリ	型式	価格(税抜き)
エンドプレート	厚さ3mm TXA 5	10枚入 ¥410
カバー	長さ50cm TRB 3	5本入 ¥2,180
	長さ1m TRB 3L	5本入 ¥4,350
記名シール	ファイバー製 TRC 21	1本 ¥260
	塩化ビニール製 TRC 22	1本 ¥260
	ポリプロピレン製 TRC 23	1本 ¥260
レール	IEC35アルミ 1m TXDA 2	1本 ¥600
	IEC35スチール 1m TNDS 2 R	1本 ¥1,030
	C形スチール 1m TRD 2 R	1本 ¥760
	IEC・C形兼用アルミ 1m TRDA 2	1本 ¥760
	IEC35アルミ 1m JXDB	1本 ¥600
ストッパー	IECレール用 大形 幅12mm TXE 2	10個入 ¥800
	IECレール用 薄形 幅9mm JTXE 3	100個入 ¥5,250
	C形用 幅14mm TRE 1	10個入 ¥250
ショートバー	2P被覆あり JTJ 802 B	10個入 ¥3,230

■組立後の寸法 (ストッパーにJTXE3使用時)

- ・ユニットの長さ A=ユニットの幅(15mm)×極数(P)
+エンドプレートの厚さ(1枚3mm、2枚6mm)
- ・レールの長さ B=A+ストッパー幅(9mm)×2+30mm
(ただし、15mmの倍数になるように切断してください。)
- ・取付ピッチ C=B-15mm

極数 (P)	ユニットの長さ A	レールの長さ B	取付ピッチ C	極数 (P)	ユニットの長さ A	レールの長さ B	取付ピッチ C
2	36	90	75	25	381	435	420
3	51	105	90	30	456	510	495
4	66	120	105	35	531	585	570
5	81	135	120	40	606	660	645
6	96	150	135	45	681	735	720
10	156	210	195	50	756	810	795
15	231	285	270	55	831	885	870
20	306	360	345	60	906	960	945