

セレクションマップ
TIFA7-S
TIFA
TIFB
TIFC
TIFZ
TIF(Z)S3
TIF(Z)S5N
TIFY
TIFE
TIFZ
インフォメーション

インターフェース端子台
TIFA7-S
TIFA
TIFB
TIFC
TIFZ
TIF(Z)S3
TIF(Z)S5N
TIFY
TIFE
TIFZ
インフォメーション

ねじ端子台 (レール式)
TX
TXU
TXW
TXW-D(F)R
TFP, TTFP
TFE
TTG, TT, TTJ
TN
TXJ
TR
インフォメーション

ねじ端子台 (組式)
TEN, TEU
T, TC
TL
TXM, TXUM,
TXWM
TXWM-D(F)R
TQB
TFFM, TFFPM
TTGM, TTM, TTJM
インフォメーション

特殊用途端子台
TNS
TNC
TKS15
TXF
TXSU
TXSUM
TXG
TS-R
TS-CHM
TWP(Y)
TPC
TEV
TSK

防水ねじ端子ボックス
JPBF180
JPBS
JPBG
JPBX

端子台
スタッド支持台
分岐用銅バー
エンドプレート
カバー
記名シール
レール
ストッパー
レール支え
ショートバー
ツール・他

技術資料
型式の指定方法

インフォメーション

TIFA 7 20F360

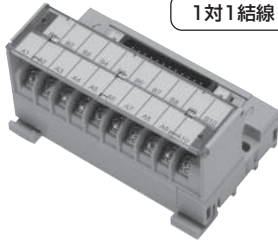
1.25mm²
[1A]

基板用I/O
コネクタタイプ

M3

7mmピッチ

セルフアップ



1対1結線

■製品一覧 (実装コネクタ: 富士通製)

型式	端子極数	価格 (税抜き)	概略質量	実装コネクタ	適合ソケット
TIFA 720 F360 *	20	¥3,360	98g	FCN-364P024-AU	FCN-367J024-AU/F

* 印品は受注生産品です。

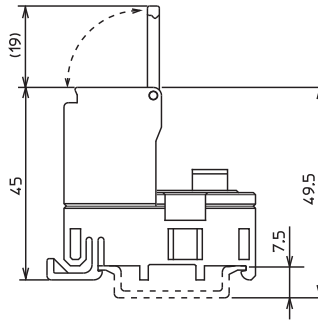
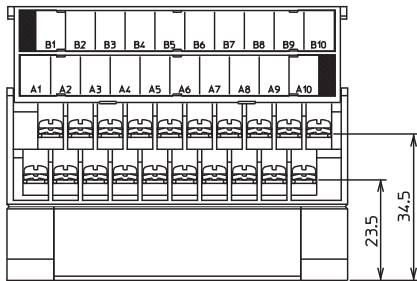
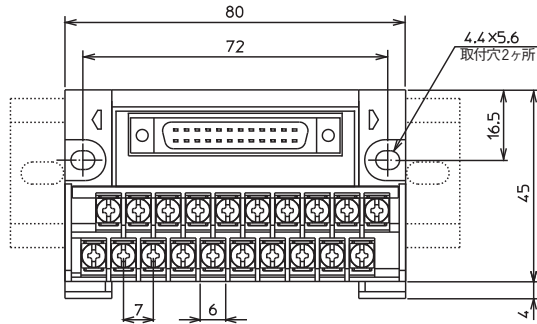
定格電圧	125V
適合電線	1.25mm ² max
定格通電電流	1A
端子ねじ	M3×L6 (±) セルフアップ
締付トルク	0.6~0.9N・m
難燃グレード	UL94V-0

■海外規格認証定格

	EN / IEC	
定格絶縁電圧	125V	
定格適合電線 (AWG)	単線	より線
	20~16	
定格通電電流	1A	

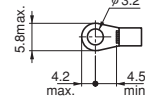


■外形寸法 (単位: mm)

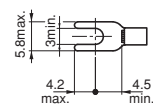


■適合圧着端子

1.25-3



1.25Y-3



■結線図

